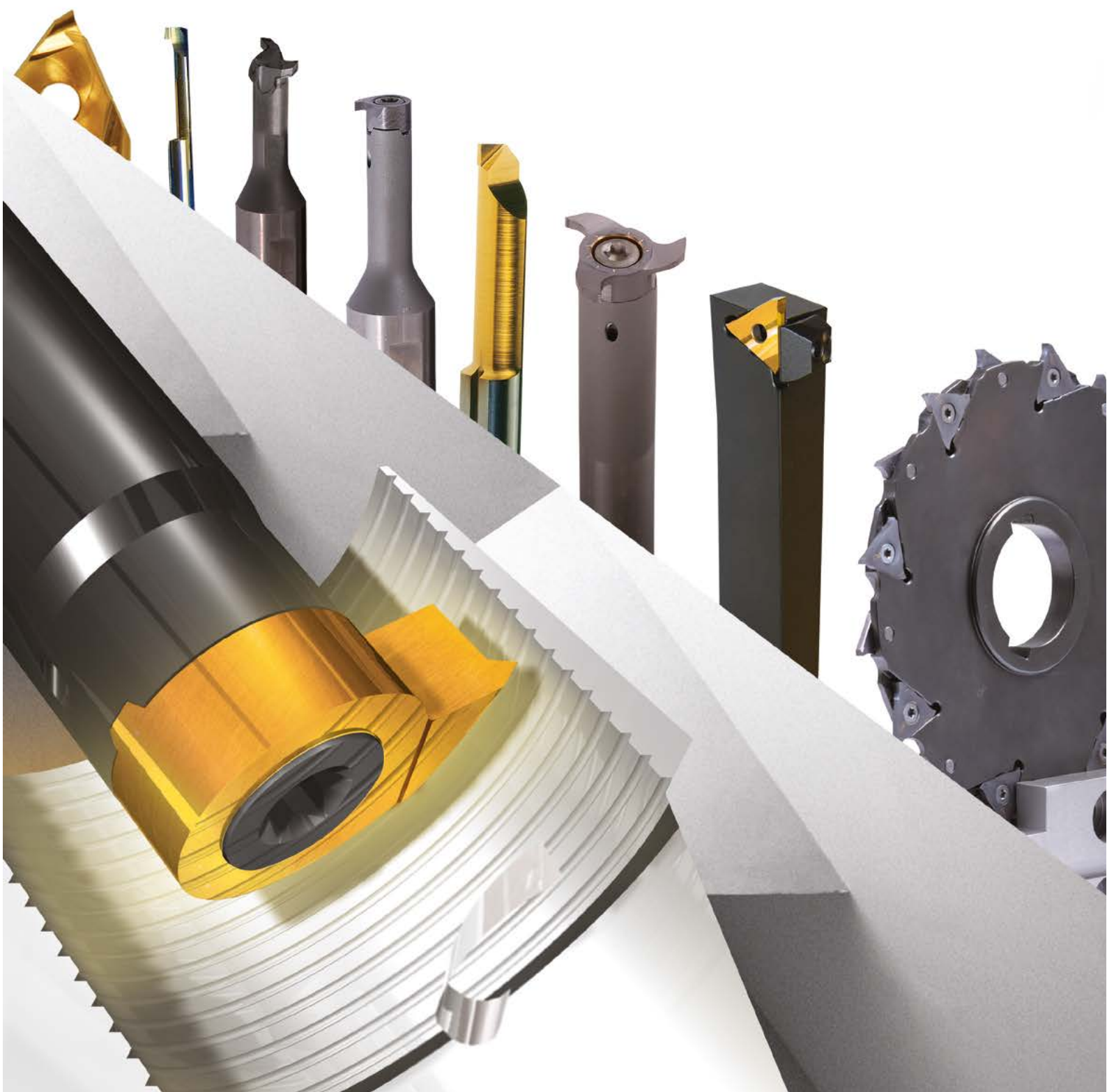




STAMO

КАТАЛОГ КАНАВОЧНОГО ИНСТРУМЕНТА 2019





КАТАЛОГ КАНАВОЧНОГО ИНСТРУМЕНТА

2019

УВАЖАЕМЫЕ КОЛЛЕГИ И ПАРТНЕРЫ,

Компания STAMO рада представить вашему вниманию новый каталог канавочного инструмента 2019.

Компания STAMO продолжает поиск инноваций и совершенствование традиционных методов и подходов в области обработки металлов резанием.

На страницах каталога сосредоточен большой ассортимент мелкогабаритного инструмента для токарной и фрезерной обработки, обработки канавок и пазов. Различные инструментальные системы, помогут решить наиболее часто встречающи-

еся задачи этого сегмента обработки.

Весь спектр представленного инструмента является инструментом высочайшего качества, произведен в Германии в соответствии со стандартами DIN и сертифицирован по ISO 9001:2008

Данное руководство призвано максимально упростить задачу поиска и грамотного применения канавочного инструмента.

*С уважением,
Коллектив STAMO*

SEHR GEEHRTE DAMEN UND HERREN,

Wir von STAMO freuen uns sehr, Ihnen unseren neuen Katalog für Stehdrehwerkzeuge, Fräs- sowie Nutstoßwerkzeuge vorzustellen.

STAMO ist immer bestrebt, sowohl Innovationen und neue optimale Lösungen im Bereich der Zerspanungsprozesse zu suchen, als auch eine individuelle Herangehensweise an traditionelle Methoden der Metallbearbeitung anzubieten.

Unser Katalog fasst eine reiche Auswahl an verschiedenen Feinwerkzeugen für Dreh-, Fräs- und Nutstoßarbeiten zusammen, die präzise die häufigsten Aufgabenstellung lösen können, die durch Zerspanungsprozesse entstehen.

Alle vorliegenden Werkzeuge sind hochwertige und in Deutschland hergestellte Werkzeuge, die dem DIN Standard entsprechen und nach ISO 9001:2008 zertifiziert wurden.

Folgende Anleitung wurde so erarbeitet, um die Suche und Auswahl eines Werkzeugs, als auch dessen Einsatz zu vereinfachen.

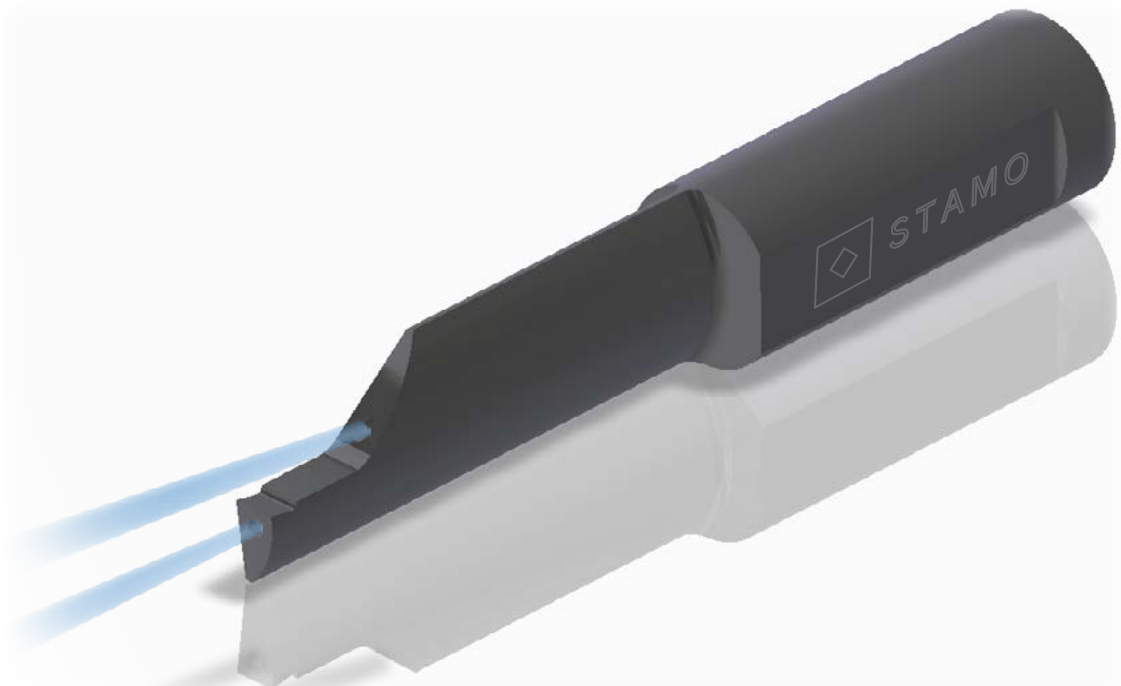
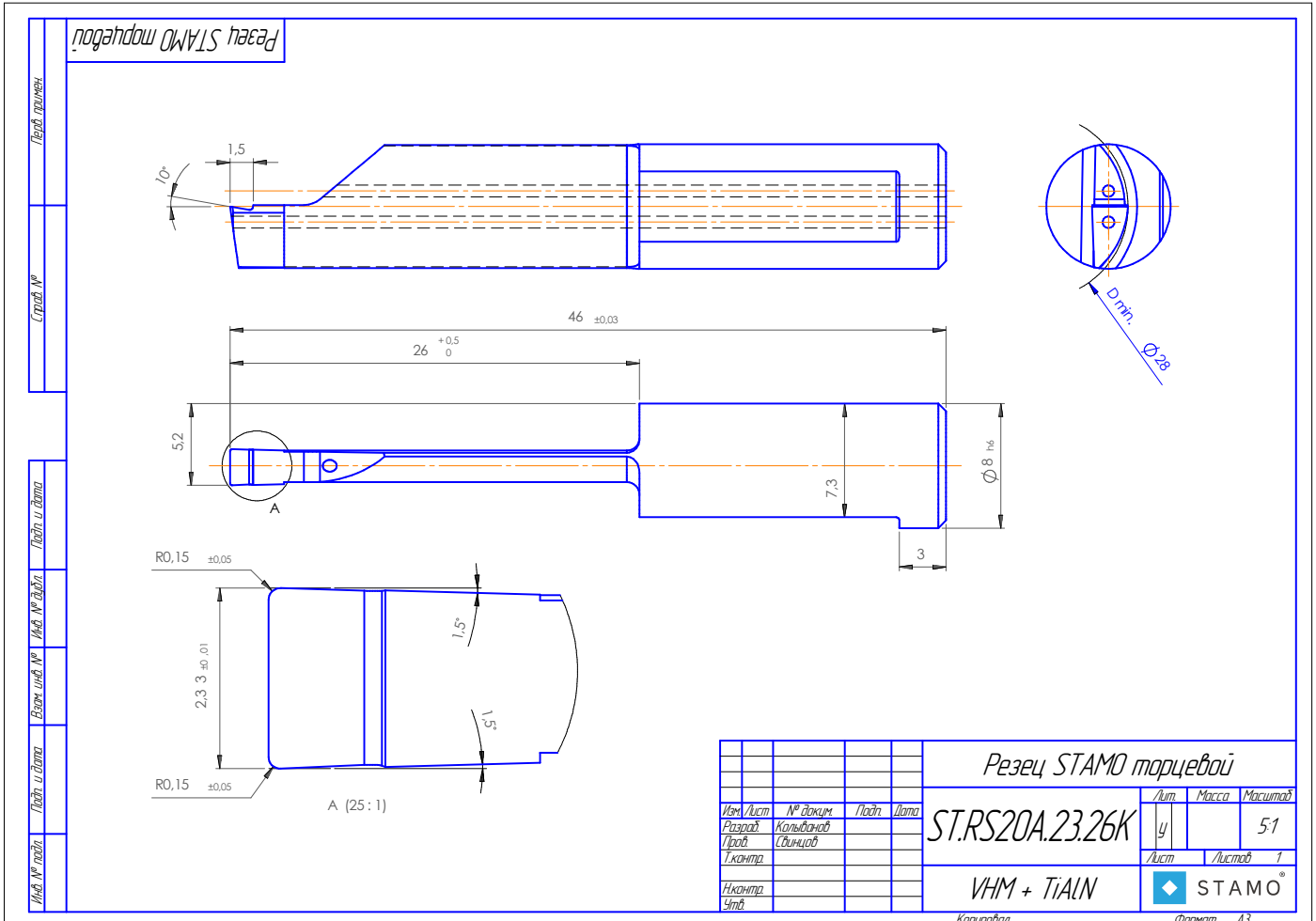
*Mit freundlichen Grüßen,
Ihr STAMO Team*

	Вступление	2	
	MINICUT - Токарная обработка отверстий от Ø 7,8 мм	6	
	ULTRAMINI - Токарная обработка отверстий от Ø 0,2 мм	41	
	Токарная обработка многогранными пластинами	98	
	MINIMILL - Фрезерная обработка методом круговой интерполяции	144	
	Микрофрезерование от Ø 1,3 мм	174	
	Корпусные и дисковые фрезы	186	
	Долбяки - Обработка шпоночных и шлицевых пазов	200	
	SWISSLINE - токарная обработка на автоматах продольного точения	217	






















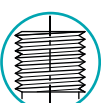

СПЕЦИАЛЬНЫЕ РЕШЕНИЯ

Технологические возможности компании позволяют разрабатывать, проектировать и изготавливать специальный инструмент по техническому заданию или чертежам Заказчика. Возможно изготовление твердосплавного инструмента с нестандартными параметрами.

По желанию Заказчика возможно нанесение различных типов покрытий (как на стандартные позиции из каталога, так и на любой другой изготавливаемый инструмент).

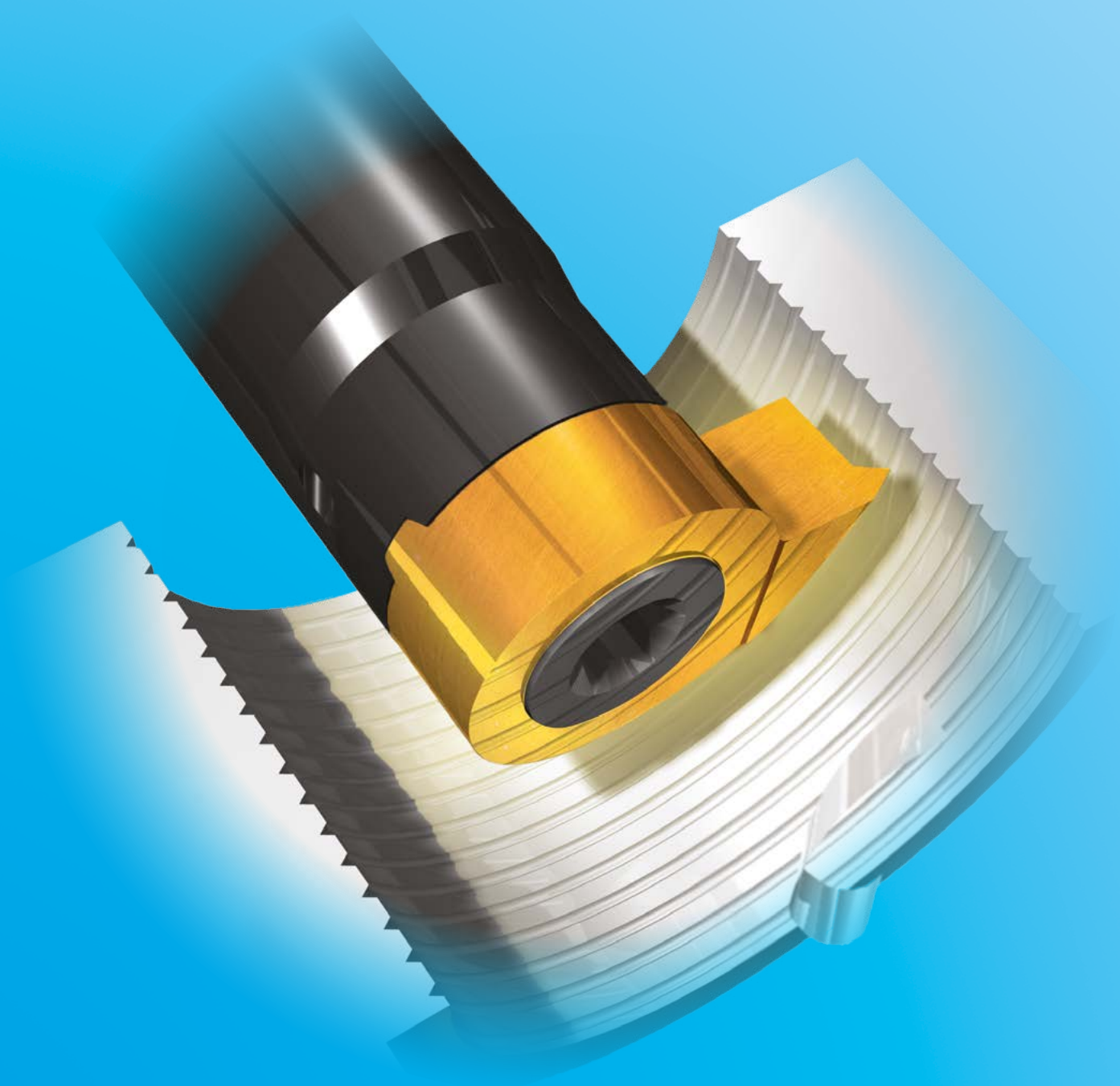







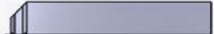

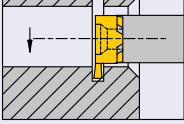
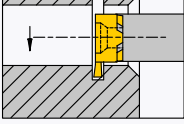
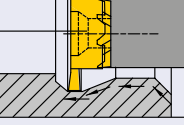
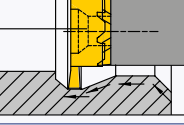
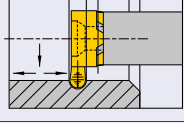
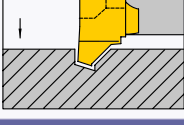
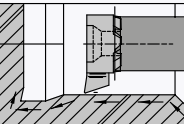
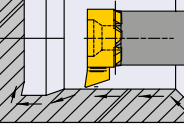
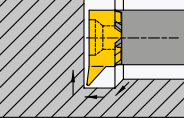
УСЛОВНЫЕ ОБОЗНАЧЕНИЯ

 	Правое исполнение (RH), Левое исполнение (LH)
   	Угол профиля резьбы
   	Инструментальный материал: VHM - цельный твердый сплав; ST - сталь, SM - сплав тяжелых металлов, CBN - кубический нитрид бора
	Стружколом
	Демпфирующие свойства
	Внутренний подвод С.О.Ж.
   	Максимальный рабочий вылет инструмента
	Твердость обрабатываемого материала
	Нано-композитный твердый сплав
	Обязательные требования
	Рекомендации
	Для обработки внешней резьбы
	Подходит для обработки с С.О.Ж. высокого давления



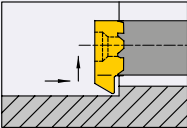
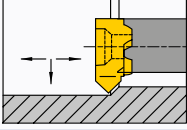
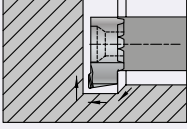
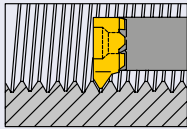
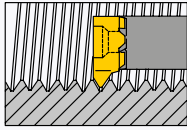
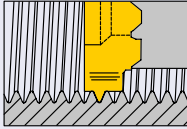
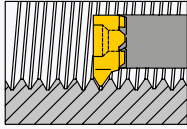
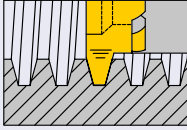
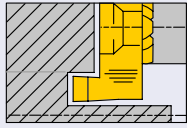
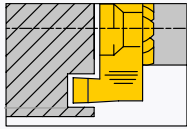
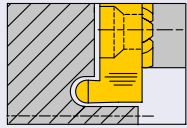
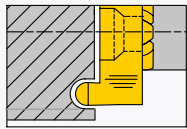


MINICUT - ТОКАРНАЯ ОБРАБОТКА ОТВЕРСТИЙ ОТ \varnothing 7,8 мм



Раздел	Описание	Доступные типоразмеры	Страница
	Описание системы Minicut		9
Державки цилиндрические			
	Твердосплавные	от Ø 7,8/9/11/14/16/18мм	11
	Стальные	от Ø 7,8/9/11/14/16/18мм	12
	Для торцевой обработки	от Ø 12мм	13
	С изменяемым вылетом	от Ø 7,8/11мм	14
Державки квадратные			
	Для торцевой обработки	от Ø 12мм	15
	Для торцевой обработки с интегрированной пластиной	от Ø 12мм	15
Пластины канавочные			
	Точение канавки от от Ø 7,8мм	от Ø 7,8/9/11/14/16/18/20мм	16
	Точение канавки от Ø 16мм. Увеличенная глубина резания	от Ø 16/17мм	18
	Точение канавки и чистовое растачивание	от Ø 8/9/11/14/16мм	19
	Точение канавки и чистовое растачивание. Увеличенная глубина резания	от Ø 16/17мм	20
	Радиусное точение	от Ø 7,8/9/11/14/16мм	21
	Снятие фаски перед отрезкой заготовки	от Ø 8/9/11/14/16мм	22
Пластины расточные			
	Растачивание закаленных материалов	от Ø 7,8/11/14/16мм	23
	Растачивание и контурная обработка	от Ø 7,8/11/14/16мм	24
	Растачивание и обработка канавок под выход резьбы	от Ø 7,8/9/11/14/16/18/20мм	25





Раздел	Описание	Доступные типоразмеры	Страница
	Обратное растачивание	от Ø 7,8/9/10/11/14мм	26
	Точение фаски и растачивание	от Ø 7,8/9/11/14мм	27
	Растачивание со стружколомом	от Ø 7,8/9/11мм	28
Пластины резьбовые			
	Метрическая резьба. Частичный профиль	от Ø 8/9/11/14/16мм	29
	Метрическая резьба. Полный профиль	от Ø 9/11/14/16мм	30
	Резьба Витворта (G). Полный профиль	от Ø 11/14/16мм	31
	NPT резьба. Полный профиль	от Ø 8мм	32
	Трапецеидальная резьба	от Ø 9/11/14/16мм	33
Пластины торцевые			
	Торцевое точение. Обработка вокруг оси	от Ø 12мм	34
	Торцевое точение	от Ø 14мм	35
	Торцевое точение радиусной канавки. Обработка вокруг оси	от Ø 12мм	36
	Торцевое точение радиусной канавки	от Ø 14мм	37
	Наборы	от Ø 7,8/11/14мм	38
	Техническая информация		39

Описание системы

Система Minicut - токарная обработка отверстий от $\varnothing 7,8$ мм. Система позволяет повысить точность и качество обработки деталей, которые достигаются за счет использования сменных твердосплавных пластин с торцевым креплением. Различная геометрия режущих частей пластин позволяет охватить все виды токарной операции для этого сегмента обработки.

Быстрота и точность смены пластин с торцевым креплением

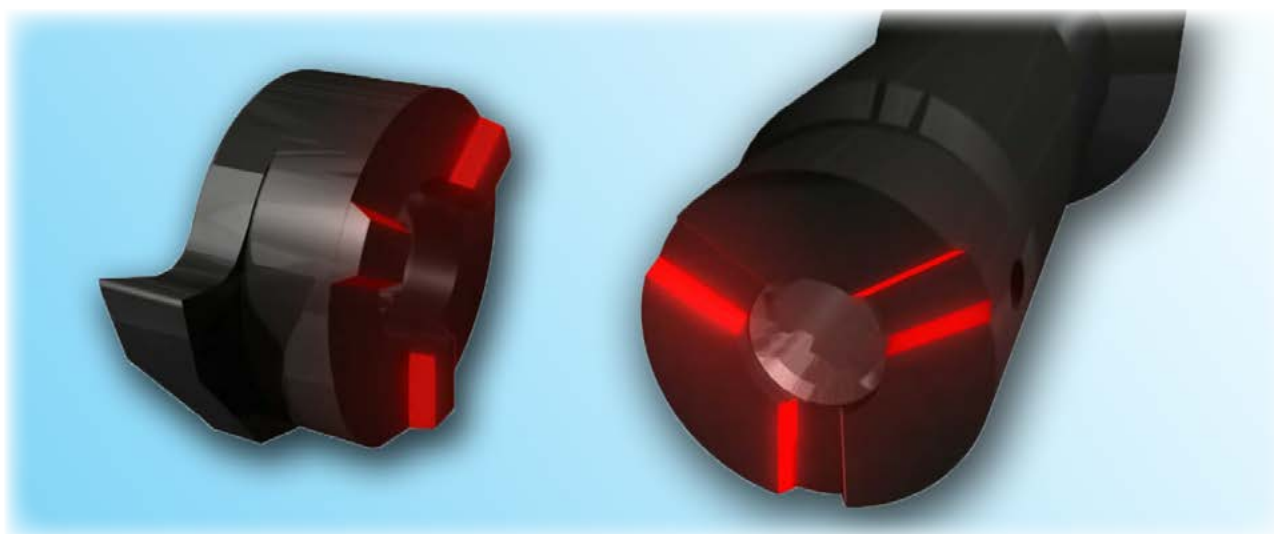


Державки из твердого сплава и стали оснащены каналами для внутреннего подвода СОЖ

Базирование пластин происходит по трем призматическим поверхностям

Базирование пластин

Пластины базируются по трем призматическим поверхностям, что обеспечивает высокую точность позиционирования (0,01мм), а также быстросменность пластин без перепривязки системы координат инструмента по отношению к системе координат обрабатываемой детали.



Державки Minicut

В системе Minicut предусмотрено два вида державок: Для увеличения точности обрабатываемой поверхности рекомендуется применять твердосплавные antivибрационные державки. Применение твердого сплава позволило достичь глубины обработки до $10 \times D$. Стальные державки обладают меньшей жесткостью, поэтому подойдут для работы с небольшими вылетами рабочей части до $3 \times D$.





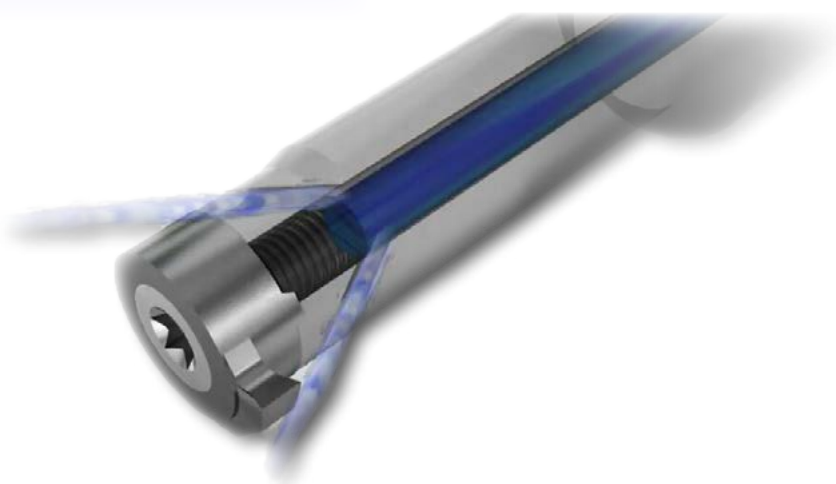
Державка с изменяемым вылетом рабочей части

Для обработки глубоких отверстий до 10xD разработана специальная антивибрационная державка с изменяемым вылетом рабочей части (Лраб). Передвижной твердосплавный сердечник (1) с внутренним подводом С.О.Ж, закреплен в стальной втулке (2). При полностью выдвинутом сердечнике Лраб достигает 80 мм при Dmin. = 7.8мм и 108мм при Dmin. = 11мм. При полностью задвинутом сердечнике данная конструкция обладает максимальной жесткостью и с успехом применяется для обработки неглубоких отверстий.



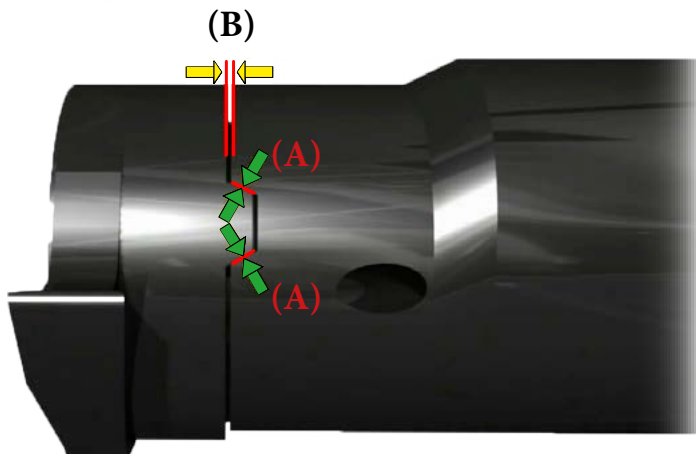
Внутренний подвод С.О.Ж.

Все державки оснащены внутренним подводом С.О.Ж. Всегда используйте только качественную и отфильтрованную С.О.Ж. Для обеспечения правильного стружкоотведения с охлаждением инструмента в зоне резания, рекомендуется использовать давление С.О.Ж. не ниже P = 0.5 МПа.










Зазор между пластиной и державкой

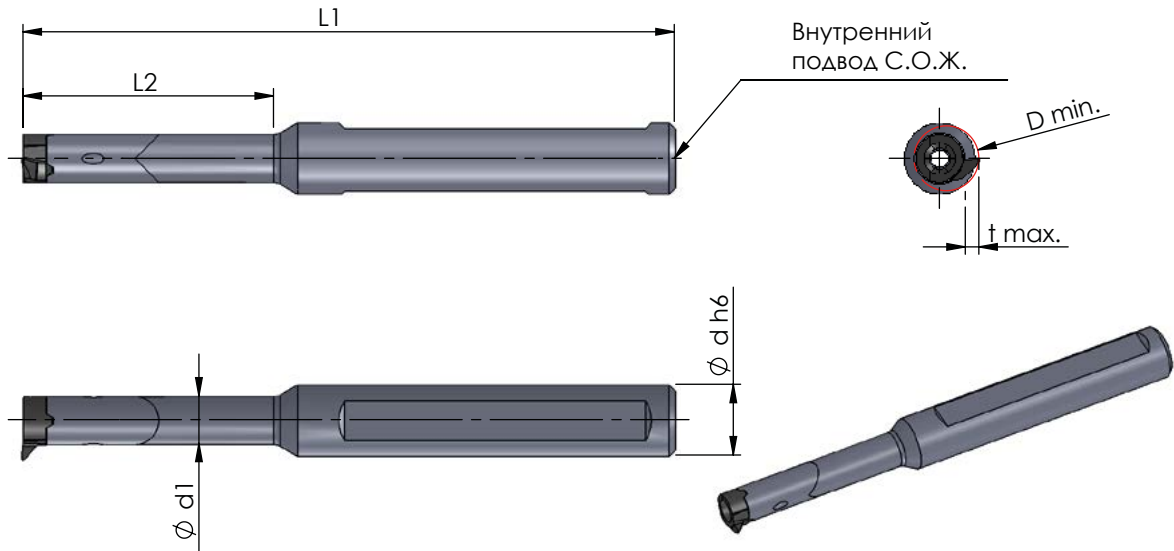
Поскольку сменная пластина базируется на державке по трем призматическим поверхностям (А), необходимо учесть, что для правильной эксплуатации инструмента между пластиной и державкой всегда должен оставаться технологический зазор (В). Нормальный процесс эксплуатации державки подразумевает постепенный износ стальных посадочных поверхностей. В случае отсутствия зазора на просвет между пластиной и державкой, последнюю необходимо заменить на новую.



Типы твердого сплава и покрытия

	При спекании пластин используется высококачественный сверхмелкозернистый твердый сплав с высокой износостойкостью марки K10F . Применение твердого сплава без покрытия хорошо подходит для обработки цветных сплавов на низких и средних скоростях резания. Варианты износостойких покрытий включают в себя такие универсальные типы как Нитрид Титана TiN (для работы на средних скоростях резания) либо Титан Алюминий Нитрид TiAlN с высокой температурной стойкостью и твердостью (для работы на высоких скоростях резания), а также покрытие нового поколения P18C , адаптированное для высокопроизводительной обработки нержавеющей и титановых сплавов (обладает высокой износостойкостью и твердостью). Для обработки закаленных материалов без С.О.Ж. (>60HRC), а также серого чугуна применяется Кубический Нитрид Бора CBN либо специально разработанное покрытие твердого сплава XC2A . Идеально для твердого точения (>60HRC), внутренний подвод С.О.Ж. обязателен. Для обработки сплавов Алюминия, легких сплавов и композитных материалов применяется специальное покрытие NeMe
	
	
	
	
	
	

ТВЕРДОСПЛАВНЫЕ ДЕРЖАВКИ



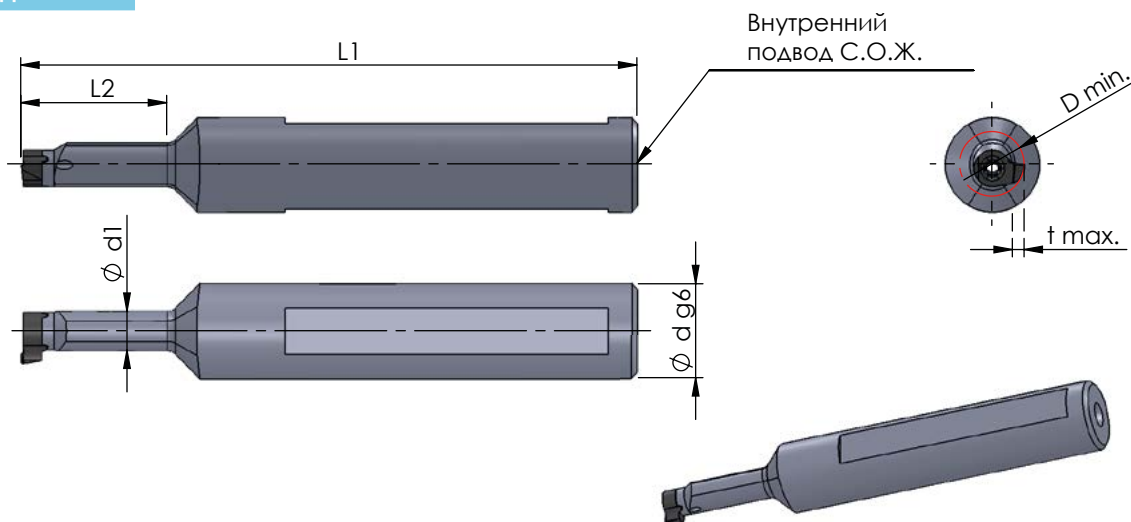
Система обозначений	
Ød h6	диаметр хвостовика
Ød1	диаметр рабочей части
L1	общая длина
L2	длина рабочей части
Dmin	минимальный обрабатываемый диаметр
tmax	максимальная глубина резания



Все размеры указаны в мм

Артикул	Ød h6	Ød1	L1	L2	Dmin/tmax	Винт	Ключ	Момент затяжки, Нм	Сменная пластина
Отверстия от Ø 7.8мм									
ST.H08.D12.21.HM	12,0	6,0	80	21	Ø8/1,0	ST.SC8	ST.K8	1,0-1,5	ST.R/LS08
ST.H08.D12.30.HM			90	30					
ST.H08.D12.42.HM			100	42					
ST.H08.D12.50.HM			115	50					
ST.H08.D13.21.HM			80	21					
ST.H08.D13.30.HM	12,7		90	30					
ST.H08.D13.42.HM			100	42					
Отверстия от Ø 9мм									
ST.H09.D12.22.HM	12,0	6,6x7,4	90	22	Ø9/2,0 Ø10/3,0	ST.SC8	ST.K8	2,0	ST.R/LS09
ST.H09.D12.30.HM			98	30					
ST.H09.D12.42.HM			110	42					
ST.H09.D12.56.HM			122	56					
Отверстия от Ø 11мм									
ST.H11.D12.29.HM	12,0	8,0	95	29	Ø11/2,3	ST.SC11	ST.K10	2,5-3,0	ST.R/LS11
ST.H11.D12.42.HM			110	42					
ST.H11.D12.56.HM			120	56					
ST.H11.D12.64.HM			130	64					
ST.H11.D13.29.HM			12,7						
ST.H11.D13.42.HM	110	42							
ST.H11.D13.56.HM	120	56							
Отверстия от Ø 14мм									
ST.H14.D12.34.HM	12,0	9,5x11,0	100	34	Ø14/4,0 Ø16/5,5 Ø17/6,5	ST.SC14	ST.K15	4,0-4,5	ST.R/LS14
ST.H14.D12.45.HM			110	45					
ST.H14.D12.64.HM			130	64					
ST.H14.D13.34.HM			12,7	100					
ST.H14.D13.45.HM	110			45					
ST.H14.D13.64.HM	130			64					
ST.H14.D15.34.HM	15,875		100	34					
ST.H14.D15.45.HM			110	45					
ST.H14.D15.64.HM			130	64					
ST.H14.D16.34.HM	16,0		100	34					
ST.H14.D16.45.HM			110	45					
ST.H14.D16.64.HM			130	64					
ST.H14.D16.75.HM		145	75						
Отверстия от Ø 16мм									
ST.H16.D12.40.HM	12,0	11,0	130	40	Ø16/4,3	ST.SC16	ST.K20	6,0-6,5	ST.R/LS16
ST.H16.D12.56.HM			130	56					
ST.H16.D12.80.HM			150	80					
ST.H16.D13.40.HM	12,7		130	40					
ST.H16.D13.56.HM			130	56					
ST.H16.D13.80.HM			150	80					
ST.H16.D15.40.HM	15,875		130	40					
ST.H16.D15.56.HM			130	56					
ST.H16.D15.80.HM			150	80					
ST.H16.D16.40.HM	16,0		130	40					
ST.H16.D16.56.HM			130	56					
ST.H16.D16.80.HM			150	80					
Отверстия от Ø 18мм									
ST.H18.D16.42.HM	16,0	11,5	100	42	Ø18/6,0 Ø20/8,0	ST.SC16	ST.K20	6,0-6,5	ST.R/LS18 ST.R/LS20
ST.H18.D16.60.HM			130	60					
ST.H18.D16.85.HM			160	85					
ST.H18.D20.85.HM			20,0	160					

СТАЛЬНАЯ ДЕРЖАВКА



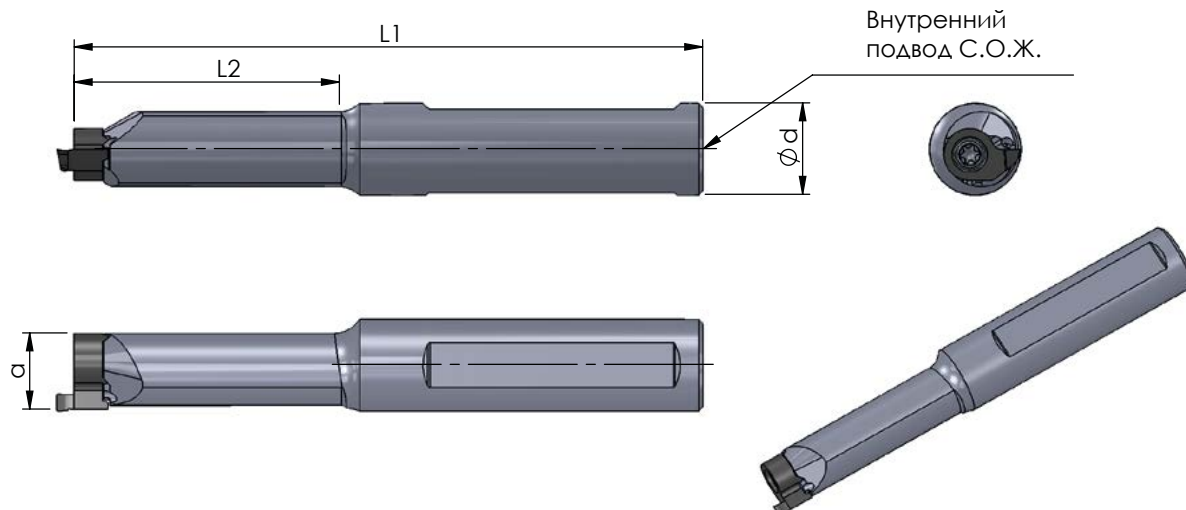
Система обозначений	
Ød h6	диаметр хвостовика
Ød1	диаметр рабочей части
L1	общая длина
L2	длина рабочей части
Dmin	минимальный обрабатываемый диаметр
tmax	максимальная глубина резания



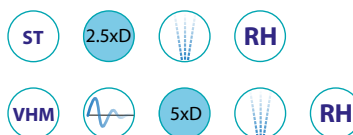
Все размеры указаны в мм

Артикул	Ød h6	Ød1	L1	L2	Dmin/tmax	Винт	Ключ	Момент затяжки, Нм	Сменная пластина
Отверстия от Ø 7.8мм									
ST.H08.D15.22.ST	15,875	6x7	90	22	Ø8/1,0	ST.SC8	ST.K8	1,0-1,5	ST.R/LS08
ST.H08.D16.12.ST	16	6	80	12					
ST.H08.D16.22.ST		6x7	90	22					
Отверстия от Ø 9мм									
ST.H09.D15.25.ST	15,875	6,6x7,4	105	25	Ø9/2,0 Ø10/3,0	ST.SC8	ST.K8	2	ST.R/LS09
ST.H09.D16.14.ST	16		95	14					
ST.H09.D16.25.ST			105	25					
Отверстия от Ø 11мм									
ST.H11.D15.29.ST	15,875	8x9,5	110	29	Ø11/2,3	ST.SC11	ST.K10	2,5-3,0	ST.R/LS11
ST.H11.D16.16.ST	16	8	97	16					
ST.H11.D16.29.ST		8x9,5	110	29					
Отверстия от Ø 14мм									
ST.H14.D15.38.ST	15,875	9,5x11	120	38	Ø14/4,0 Ø16/5,5 Ø17/6,5	ST.SC14	ST.K15	4,0-4,5	ST.R/LS14
ST.H14.D16.18.ST	16	9,5x11	100	18					
ST.H14.D16.38.ST		9,5x11	120	38					
Отверстия от Ø 16мм									
ST.H16.D15.42.ST	15,875	11x13,5	120	42	Ø16/4,3	ST.SC16	ST.K20	6,0-6,5	ST.R/LS16
ST.H16.D16.22.ST	16	11	100	22					
ST.H16.D16.42.ST		11x13,5	120	42					
Отверстия от Ø 18мм									
ST.H18.D20.25.ST	20	11,5	95	25	Ø18/6,0 Ø20/8,0	ST.SC16	ST.K20	6,0-6,5	ST.R/LS18 ST.R/LS20
ST.H18.D20.45.ST		11,5	120	45					

ДЕРЖАВКА ДЛЯ ТОРЦЕВОЙ ОБРАБОТКИ ОТ Ø 12ММ



Система обозначений	
Ød g6	диаметр хвостовика
a	ширина пластины
L1	общая длина
L2	длина рабочей части
Dmin/tmax	минимальный обрабатываемый диаметр/ максимальная глубина резания



Все размеры указаны в мм

Артикул	Ød g6	a	L1	L2	Винт	Ключ	Момент затяжки, Нм	Сменная пластина
Стальная державка								
ST.R/LH14A.D16.25.ST	16	13,5	90	25	ST.SC14	ST.K15	4,0-4,5	ST.R/LS12
ST.R/LH14A.D16.45.ST			110	45				ST.R/LS14
ST.R/LH18A.D16.30.ST		16,5/17,0	90	30	ST.SC16	ST.K20	6,0-6,5	ST.R/LS16 ST.R/LS18
Твердосплавная державка								
ST.R/LH14A.D16.60.HM	16	13,5	120	60	ST.SC14	ST.K15	4,0-4,5	ST.R/LS12 ST.R/LS14

Пример заказа для правой державки: ST.RH14A.D16.25.ST

ДЕРЖАВКА С ИЗМЕНЯЕМЫМ ВЫЛЕТОМ. ГЛУБИНА ОБРАБОТКИ ДО 10xD



Система обозначений	
D min	минимальный обрабатываемый диаметр
Ø d h6	диаметр рабочей части
L	длина твердосплавной вставки
L1 min	минимальная длина рабочей части
L1 max	максимальная длина рабочей части
t max	максимальная глубина резания

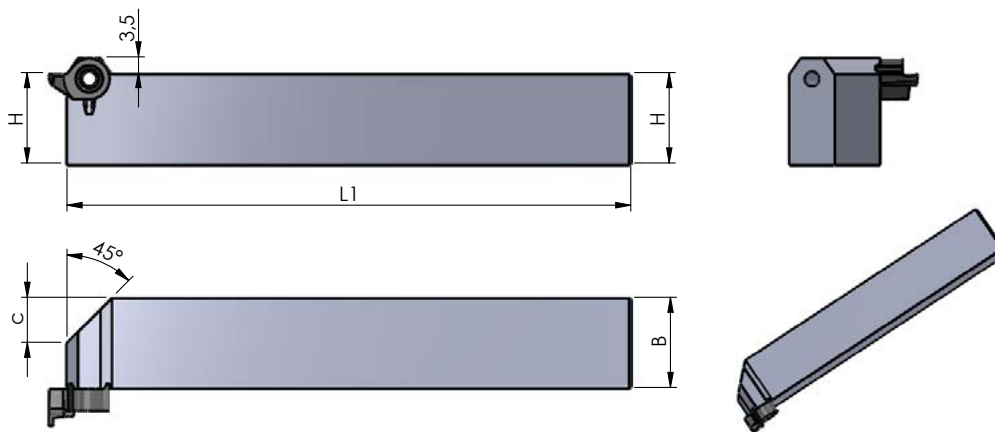


Все размеры указаны в мм

Артикул	D min	Ø d h6	L	L1 min	L1 max	Винт	Ключ	Момент затяжки, Нм	Стальной корпус	Сменная пластина
Твердосплавный сердечник										
ST.FH08.D6.42.HM	8	6	85	18	42	ST.SC8	ST.K8	1,0-1,5	ST.GH08	ST.R/LS08
ST.FH08.D6.80.HM			103	40	80					
ST.FH11.D8.55.HM	11	8	79	20	55	ST.SC11	ST.K10	2,5-3,0	ST.GH11	ST.R/LS11
ST.FH11.D8.105.HM			129	50	105					
Артикул	Ø d g6	L2	L3	L4	Винт	Ключ	Твердосплавный сердечник			
Стальной корпус										
ST.GH08.D16	16	75	10	55	ST.SC4G	ST.K7	ST.FH08			
ST.GH08.D20	20	90	10	70	ST.SC5G		ST.FH11			
ST.GH11.D16	16	75	10	55	ST.SC4G		ST.FH11			
ST.GH11.D20	20	90	10	70	ST.SC5G		ST.FH11			

Пример заказа державки: ST.GH08.D16 + ST.FH08.D6.80.HM

КВАДРАТНАЯ ДЕРЖАВКА ДЛЯ ТОРЦЕВОЙ ОБРАБОТКИ



Система обозначений	
H	высота
B	ширина
L1	общая длина
c	ширина фаски



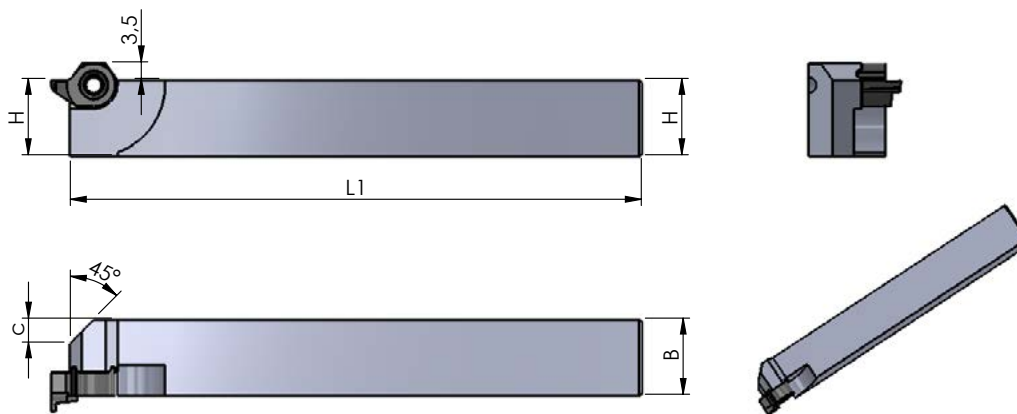
Правой (R) державке соответствует левая (L) пластина см. рисунок

Все размеры указаны в мм

Артикул	H	B	L1	c	Винт	Ключ	Момент затяжки, Нм	Сменная пластина
Отверстия от Ø 14мм								
ST.R/LH14.Q12.ST	12	12	100	2	ST.SC14	ST.K15	4,0-4,5	ST.R/LS12 ST.R/LS14
ST.R/LH14.Q16.ST	16	16	125	6				
ST.R/LH14.Q20.ST	20	20	125	10				
ST.R/LH14.Q25.ST	25	25	150	15				
Отверстия от Ø 18мм								
ST.R/LH18.Q20.ST	20	20	125	10	ST.SC16	ST.K20	6,0-6,5	ST.R/LS16.30/40.100 ST.R/LS18
ST.R/LH18.Q25.ST	25	25	150	15				

Пример заказа для правой державки: ST.RH14.Q12.ST

КВАДРАТНАЯ ДЕРЖАВКА С ИНТЕГРИРОВАННОЙ ПЛАСТИНОЙ



Система обозначений	
H	высота
B	ширина
L1	общая длина
c	ширина фаски



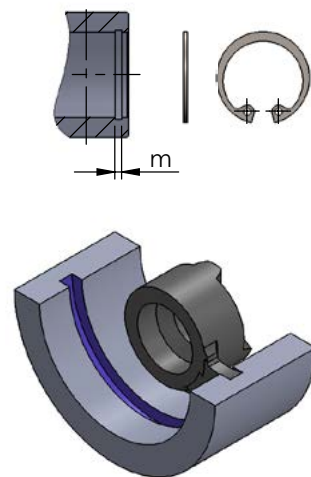
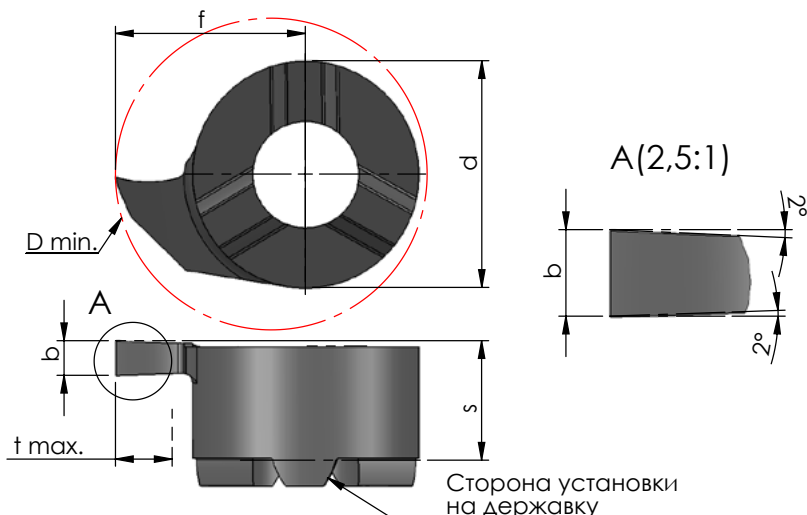
Правой (R) державке соответствует левая (L) пластина см. рисунок

Все размеры указаны в мм

Артикул	H	B	L1	c	Винт	Ключ	Момент затяжки, Нм	Сменная пластина
Отверстия от Ø 14мм								
ST.R/LH14.Q12A.ST	12	12	100	4	ST.SC14	ST.K15	4,0-4,5	ST.R/LS12 ST.R/LS14
ST.R/LH14.Q16A.ST	16	16	125	5				
ST.R/LH14.Q20A.ST	20	20	125	5				
ST.R/LH14.Q25A.ST	25	25	150	9				
Отверстия от Ø 18мм								
ST.R/LH18.Q20A.ST	20	20	125	5	ST.SC16	ST.K20	6,0-6,5	ST.R/LS16.30/40.100 ST.R/LS18
ST.R/LH18.Q25A.ST	25	25	150	9				

Пример заказа для правой державки: ST.RH14.Q12A.ST

ТОЧЕНИЕ КАНАВКИ ПОД СТОПОРНОЕ КОЛЬЦО ОТ Ø 7.8MM



Пример обработки

Пластина правая (R) - на рисунке
Пластина левая (L) - зеркальное исполнение

Система обозначений	
m	ширина стопорного кольца
b+0,03	ширина резца
f	расстояние до вершины резца
s	ширина пластины
d	посадочный диаметр
t max	максимальная глубина резания
D min	минимальный обрабатываемый диаметр



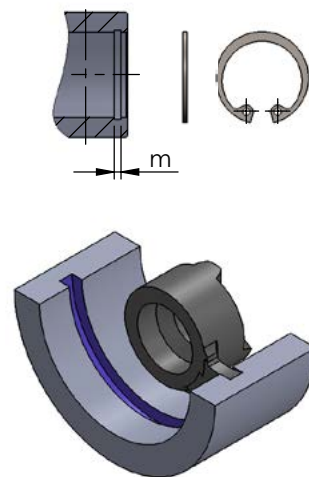
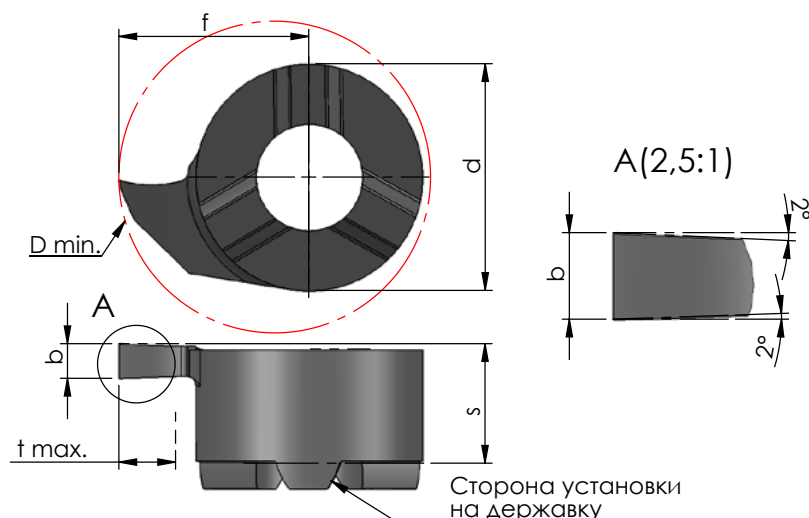
Все размеры указаны в мм

Артикул	m	b+0,03	f	s	d	t max	D min	Тип державки	K10F	TiAlN	P18C						
Отверстия от Ø 7.8мм																	
ST.R/LS08.07	0,7	0,73	4,8	3,3	6,0	1,0	8,0	ST.H08	○	●	○						
ST.R/LS08.08	0,8	0,83							○	●	○						
ST.R/LS08.09	0,9	0,93							○	●	○						
ST.R/LS08.11	1,1	1,2							○	●	○						
ST.R/LS08.13	1,3	1,4							○	●	○						
ST.R/LS08.16	1,6	1,7							○	●	○						
ST.R/LS08.10	-	1,00							○	●	○						
ST.R/LS08.15	-	1,5							○	●	○						
ST.R/LS08.20	-	2,00							○	●	○						
Отверстия от Ø 9мм																	
ST.R/LS09.07	0,7	0,73	5,5	3,6	6,2	1,8	9,0	ST.H09	○	●	○						
ST.R/LS09.08	0,8	0,83							○	●	○						
ST.R/LS09.09	0,9	0,93							○	●	○						
ST.R/LS09.11	1,1	1,2							○	●	○						
ST.R/LS09.13	1,3	1,4							○	●	○						
ST.R/LS09.16	1,6	1,7							○	●	○						
ST.R/LS09.10	-	1,0							○	●	○						
ST.R/LS09.15	-	1,5							○	●	○						
ST.R/LS09.20	-	2,0							○	●	○						
ST.R/LS09.25	-	2,5							○	●	○						
ST.R/LS09.30	-	3,0							○	●	○						
Отверстия от Ø 11 мм																	
ST.R/LS11.07	0,7	0,73							6,7	4,2	8	2,3	11,0	ST.H11	○	●	○
ST.R/LS11.08	0,8	0,83	○	●	○												
ST.R/LS11.09	0,9	0,93	○	●	○												
ST.R/LS11.10	-	1,00	○	●	○												
ST.R/LS11.11	1,1	1,2	○	●	○												
ST.R/LS11.12	-	1,17	○	●	○												
ST.R/LS11.13	1,3	1,4	○	●	○												
ST.R/LS11.15	-	1,5	○	●	○												
ST.R/LS11.16	-	1,57	○	●	○												
ST.R/LS11.17	1,6	1,7	○	●	○												
ST.R/LS11.20	-	2,00	○	●	○												
ST.R/LS11.24	-	2,38	○	●	○												
ST.R/LS11.25	-	2,5	○	●	○												
ST.R/LS11.30	-	3,00	○	●	○												

Пример заказа: ST.RS08.07/TiAlN

Для расчета режимов резания см. таблицу на стр. 40

ТОЧЕНИЕ КАНАВКИ ПОД СТОПОРНОЕ КОЛЬЦО ОТ Ø 14.0MM



Пример обработки

Пластина правая (R) - на рисунке
Пластина левая (L) - зеркальное исполнение



Система обозначений	
m	ширина стопорного кольца
b+0,03	ширина резца
f	расстояние до вершины резца
s	ширина пластины
d	посадочный диаметр
t max	максимальная глубина резания
D min	минимальный обрабатываемый диаметр

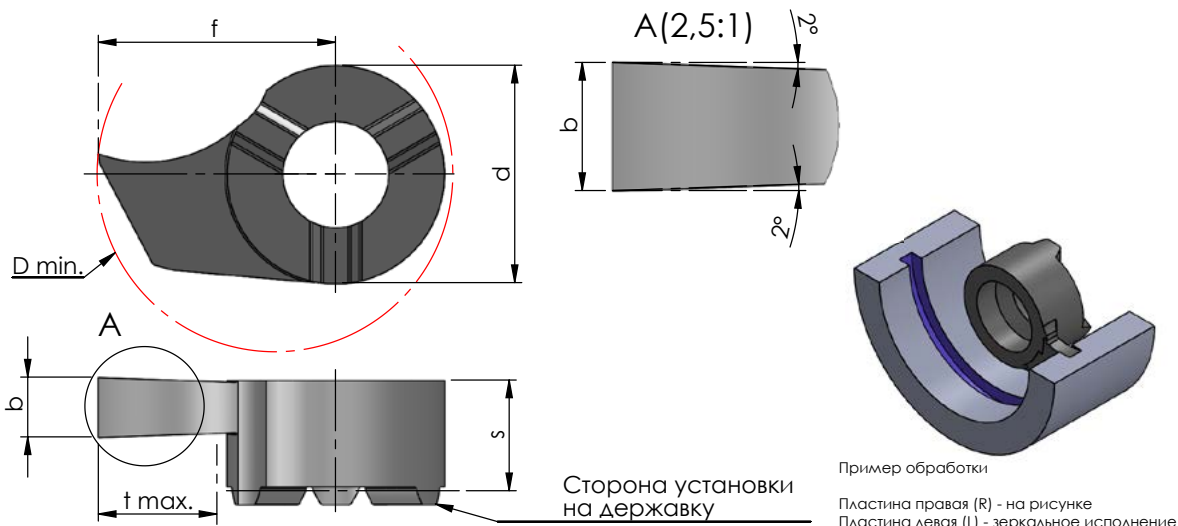
Все размеры указаны в мм

Артикул	m	b+0,03	f	s	d	t max	D min	Тип державки	K10F	TiAlN	P18C
Отверстия от Ø 14мм											
ST.R/LS14.07	0,7	0,73	9,00	5,3	9,00	1,2	14,00	ST.H14	○	●	○
ST.R/LS14.08	0,8	0,83				1,3			○	●	○
ST.R/LS14.09	0,9	0,93				1,5			○	●	○
ST.R/LS14.10	-	1,0				○			●	○	
ST.R/LS14.11	1,1	1,2				○			●	○	
ST.R/LS14.13	1,3	1,4				○			●	○	
ST.R/LS14.15	-	1,5				○			●	○	
ST.R/LS14.16	1,6	1,7				○			●	○	
ST.R/LS14.20	-	2,00				○			●	○	
ST.R/LS14.24	-	2,38				○			●	○	
ST.R/LS14.25	-	2,5	○	●	○						
ST.R/LS14.30	-	3,00	○	●	○						
Отверстия от Ø 16мм											
ST.R/LS16.07	0,7	0,73	10,2	5,4	11,0	1,2	16,0	ST.H16	○	●	○
ST.R/LS16.08	0,8	0,83				1,3			○	●	○
ST.R/LS16.09	0,9	0,93				1,5			○	●	○
ST.R/LS16.11	1,1	1,2				○			●	○	
ST.R/LS16.12	-	1,17				○			●	○	
ST.R/LS16.14	1,3	1,4				○			●	○	
ST.R/LS16.15	-	1,5				○			●	○	
ST.R/LS16.16	-	1,57				○			●	○	
ST.R/LS16.17	1,6	1,7				○			●	○	
ST.R/LS16.20	-	2,00				○			●	○	
ST.R/LS16.24	-	2,38	○	●	○						
ST.R/LS16.25	-	2,5	○	●	○						
ST.R/LS16.30	-	3,00	○	●	○						
ST.R/LS16.35	-	3,5	○	●	○						
ST.R/LS16.40	-	4,00	○	●	○						
Отверстия от Ø 18мм											
ST.R/LS18.15	-	1,5	12,0	5,6	11,0	6,0	18,0	ST.H18	○	●	○
ST.R/LS18.20	-	2,0							○	●	○
ST.R/LS18.25	-	2,5							○	●	○
ST.R/LS18.30	-	3,0							○	●	○
ST.R/LS18.35	-	3,5							○	●	○
ST.R/LS18.40	-	4,0	○	●	○						
ST.R/LS20.15	-	1,5	14,0	5,6	11,0	8,0	20,0	ST.H18	○	●	○
ST.R/LS20.20	-	2,0							○	●	○
ST.R/LS20.25	-	2,5							○	●	○
ST.R/LS20.30	-	3,0							○	●	○
ST.R/LS20.35	-	3,5							○	●	○
ST.R/LS20.40	-	4,0							○	●	○

Пример заказа: ST.RS18.20/TiAlN

Для расчета режимов резания см. таблицу на стр. 40

ТОЧЕНИЕ КАНАВКИ ОТ Ø 16ММ. УВЕЛИЧЕННАЯ ГЛУБИНА РЕЗАНИЯ



Система обозначений	
b+0,03	ширина резца
f	расстояние до вершины резца
s	фактическая ширина пластины
d	посадочный диаметр
t max	максимальная глубина резания
D min	минимальный обрабатываемый диаметр



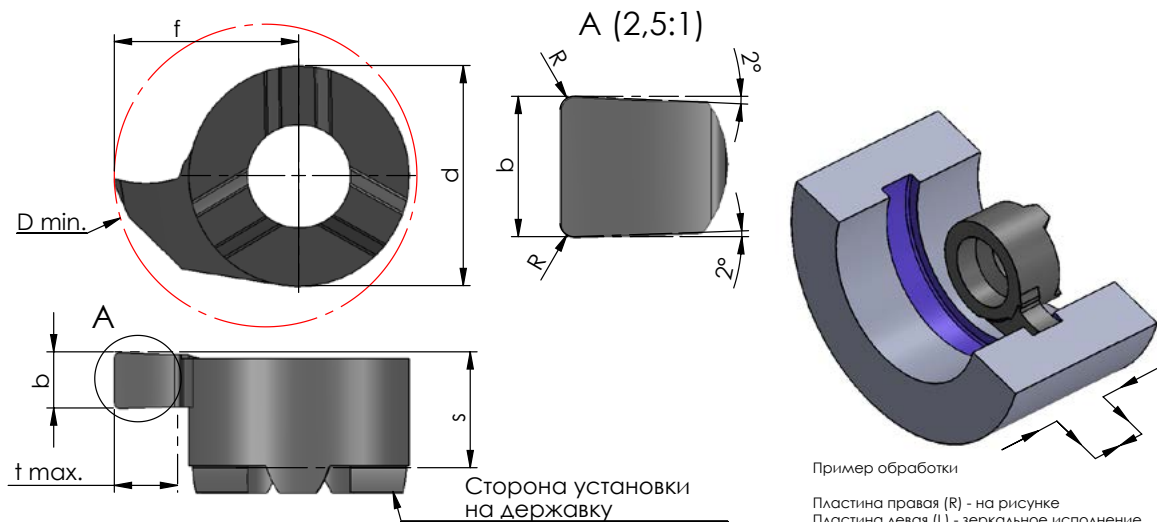
Все размеры указаны в мм

Артикул	b+0,03	f	s	d	t max	D min	Тип державки	K10F	TiAlN	P18C
Отверстия от Ø 16мм										
ST.R/LS16.15.5	1,5	10,5	5,2	9,0	5,5	16,0	ST.H14	°	•	°
ST.R/LS16.20.5	2,0							°	•	°
ST.R/LS16.25.5	2,5							°	•	°
ST.R/LS16.30.5	3,0							°	•	°
Отверстия от Ø 17мм										
ST.R/LS17.15.6	1,5	11,5	5,2	9,0	6,5	17,0	ST.H14	°	•	°
ST.R/LS17.20.6	2,0							°	•	°
ST.R/LS17.25.6	2,5							°	•	°
ST.R/LS17.30.6	3,0							°	•	°

Пример заказа: ST.RS16.15.5/TiAlN

Для расчета режимов резания см. таблицу на стр. 40

ТОЧЕНИЕ КАНАВКИ И ЧИСТОВОЕ РАСТАЧИВАНИЕ ОТ Ø 7.8MM



Система обозначений	
Armax = r	глубина резания при растачивании
b+0,03	ширина резца
f	расстояние до вершины резца
s	фактическая ширина пластины
d	посадочный диаметр
t max	максимальная глубина резания
D min	минимальный обрабатываемый диаметр



Все размеры указаны в мм

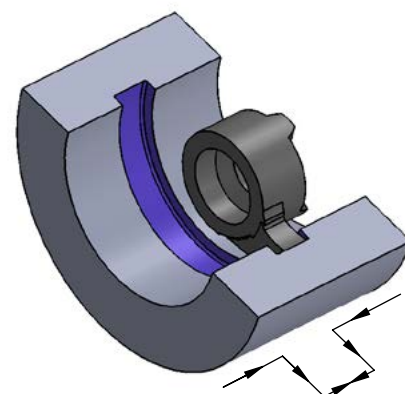
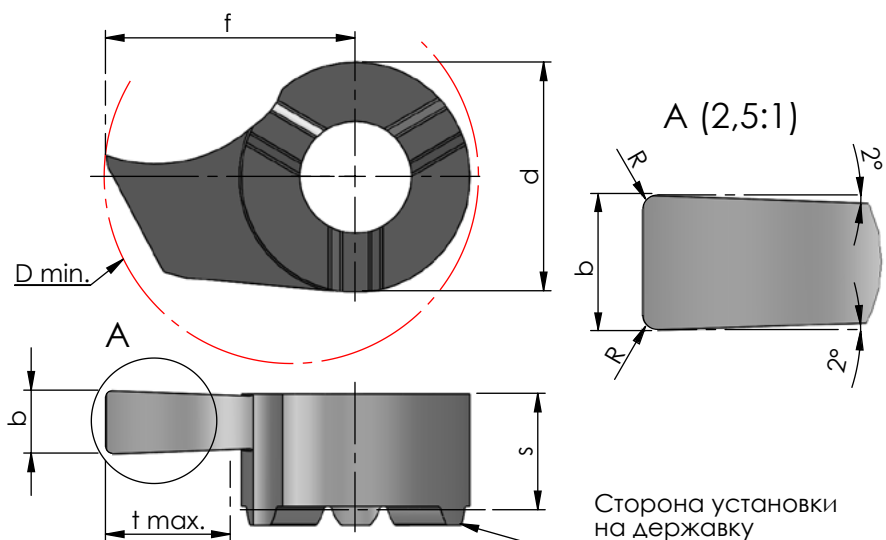
Артикул	Armax = r	b+0,03	b (дюйм)	f	s	d	t max	D min	Тип державки	K10F	TiAlN	P18C
Отверстия от Ø 8мм												
ST.R/LS08.12NC	0,2	1,17	0,046"	4,8	3,3	6,0	1,0	7,8	ST.H08	o	•	o
ST.R/LS08.15NC		1,50	-							o	•	o
ST.R/LS08.20NC		2,00	-							o	•	o
Отверстия от Ø 9мм												
ST.R/LS09.15NC	0,2	1,50	-	5,5	3,6	6,2	1,8	9,0	ST.H09	o	•	o
ST.R/LS09.20NC		2,00								o	•	o
ST.R/LS09.30NC*		3,00								o	•	o
Отверстия от Ø 10мм												
ST.R/LS10.15NC	0,2	1,50	-	6,5	3,6	6,2	2,8	10,0	ST.H09	o	•	o
ST.R/LS10.20NC		2,00								o	•	o
ST.R/LS10.30NC*		3,00								o	•	o
Отверстия от Ø 11мм												
ST.R/LS11.08NC	0,2	0,78	0,031"	6,7	4,2	8,0	2,3	11,0	ST.H11	o	•	o
ST.R/LS11.10NC		1,00	-							o	•	o
ST.R/LS11.12NC		1,17	0,046"							o	•	o
ST.R/LS11.15NC		1,50	-							o	•	o
ST.R/LS11.16NC		1,57	0,062"							o	•	o
ST.R/LS11.19NC		1,98	0,078"							o	•	o
ST.R/LS11.20NC		2,00	-							o	•	o
ST.R/LS11.24NC		2,38	0,094"							o	•	o
ST.R/LS11.32NC		3,18	0,125"							o	•	o
Отверстия от Ø 14мм												
ST.R/LS14.15NC	0,2	1,50	-	9,0	5,3	9,0	4,0	14,0	ST.H14	o	•	o
ST.R/LS14.16NC		1,57	0,062"							o	•	o
ST.R/LS14.20NC		2,00	-							o	•	o
ST.R/LS14.32NC		3,18	0,125"							o	•	o
Отверстия от Ø 16мм												
ST.R/LS16.16NC	0,2	1,57	0,062"	10,2	5,4	11,0	4,3	16,0	ST.H16	o	•	o
ST.R/LS16.20NC		2,00	-							o	•	o

Пример заказа: ST.RS08.15NC/TiAlN

* минимальный заказ 10шт.

Для расчета режимов резания см. таблицу на стр. 40

ТОЧЕНИЕ КАНАВКИ И ЧИСТОВОЕ РАСТАЧИВАНИЕ ОТ Ø 16ММ. УВЕЛИЧЕННАЯ ГЛУБИНА РЕЗАНИЯ



Пример обработки

Пластина правая (R) - на рисунке
 Пластина левая (L) - зеркальное исполнение

Система обозначений	
Armax = r	глубина резания при растачивании
b+0,03	ширина резца
f	расстояние до вершины резца
s	фактическая ширина пластины
d	посадочный диаметр
t max	максимальная глубина резания
D min	минимальный обрабатываемый диаметр



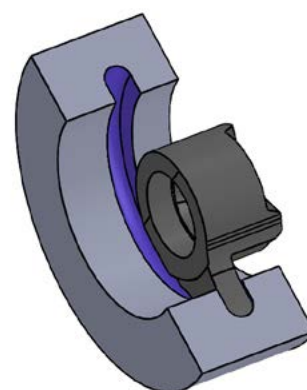
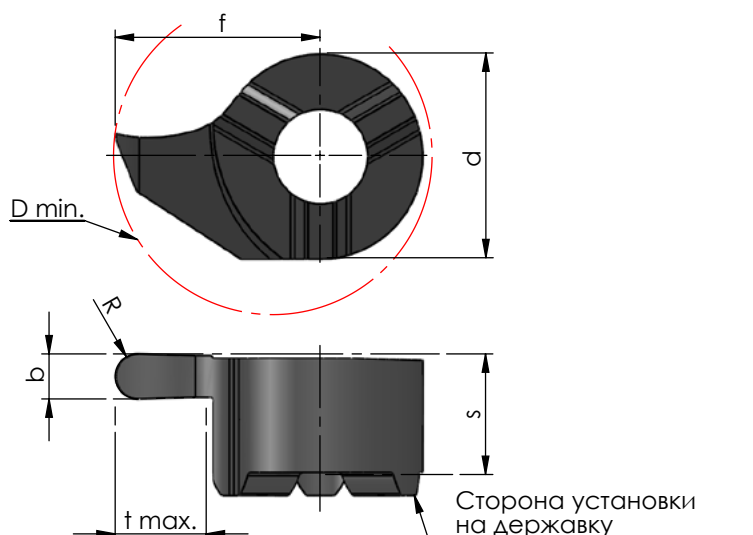
Все размеры указаны в мм

Артикул	Armax = r	b+0,03	f	s	d	t max	D min	Тип державки	K10F	TiAlN	P18C
Отверстия от Ø 16мм											
ST.R/LS16.15.5NC	0,2	1,5	10,5	5,2	9,0	5,5	16,0	ST.H14	○	●	○
ST.R/LS16.20.5NC		2,0							○	●	○
ST.R/LS16.25.5NC		2,5							○	●	○
ST.R/LS16.30.5NC		3,0							○	●	○
Отверстия от Ø 17мм											
ST.R/LS17.15.6NC	0,2	1,5	11,5	5,2	9,0	6,5	17,0	ST.H14	○	●	○
ST.R/LS17.20.6NC		2,0							○	●	○
ST.R/LS17.25.6NC		2,5							○	●	○
ST.R/LS17.30.6NC		3,0							○	●	○

Пример заказа: ST.RS16.15.5NC/TiAlN

Для расчета режимов резания см. таблицу на стр. 40

РАДИУСНОЕ ТОЧЕНИЕ ОТ Ø 8MM



Пример обработки

Пластина правая (R) - на рисунке
Пластина левая (L) - зеркальное исполнение



Система обозначений	
b+0,05	ширина резца
r	радиус скругления резца
f	расстояние до вершины резца
s	фактическая ширина пластины
d	посадочный диаметр
t max	максимальная глубина резания
D min	минимальный обрабатываемый диаметр



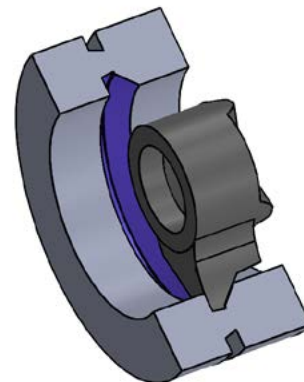
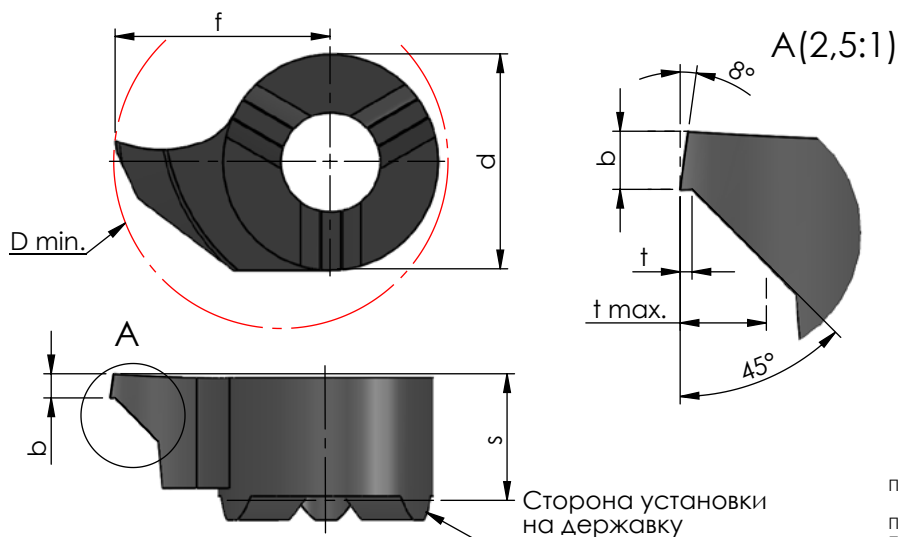
Все размеры указаны в мм

Артикул	b+0,05	r	f	s	d	t max	D min	Тип державки	K10F	TiAlN	P18C
Отверстия от Ø 8мм											
ST.R/LS08.R04	0,8	0,4	4,8	3,3	6,0	1,0	8,0	ST.H08	°	•	°
ST.R/LS08.R06	1,2	0,6							°	•	°
ST.R/LS08.R09	1,8	0,9							°	•	°
ST.R/LS08.R10	2,0	1,0							°	•	°
Отверстия от Ø 9мм											
ST.R/LS09.R04	0,8	0,4	5,5	3,6	6,2	1,6	9,0	ST.H09	°	•	°
ST.R/LS09.R06	1,2	0,6							°	•	°
ST.R/LS09.R09	1,8	0,9							°	•	°
ST.R/LS09.R10	2,0	1,0							°	•	°
Отверстия от Ø 11мм											
ST.R/LS11.R04	0,8	0,4	6,7	4,2	8,0	2,3	11,0	ST.H11	°	•	°
ST.R/LS11.R06	1,2	0,6							°	•	°
ST.R/LS11.R08	1,6	0,8							°	•	°
ST.R/LS11.R09	1,8	0,9							°	•	°
ST.R/LS11.R10	2,0	1,0							°	•	°
ST.R/LS11.R12	2,4	1,2							°	•	°
ST.R/LS11.R15	3,0	1,5	°	•	°						
Отверстия от Ø 14мм											
ST.R/LS14.R04	0,8	0,4	9,0	5,3	9,0	4,0	14,0	ST.H14	°	•	°
ST.R/LS14.R06	1,2	0,6							°	•	°
ST.R/LS14.R08	1,57	0,78							°	•	°
ST.R/LS14.R09	1,8	0,9							°	•	°
ST.R/LS14.R10	2,0	1,0							°	•	°
ST.R/LS14.R11	2,2	1,1							°	•	°
ST.R/LS14.R15	3,0	1,5	°	•	°						
Отверстия от Ø 16мм											
ST.R/LS16.R08	1,6	0,8	10,2	5,4	11,0	4,3	16,0	ST.H16	°	•	°
ST.R/LS16.R09	1,8	0,9							°	•	°
ST.R/LS16.R10	2,0	1,0							°	•	°
ST.R/LS16.R11	2,2	1,1							°	•	°
ST.R/LS16.R12	2,4	1,2							°	•	°
ST.R/LS16.R15	3,0	1,5							°	•	°
ST.R/LS16.R16	3,2	1,6							°	•	°
ST.R/LS16.R20	4,0	2,0							°	•	°
Отверстия от Ø 18мм											
ST.R/LS18.15	2,2	1,1	12,0	5,6	11,0	6,0	18,0	ST.H18	°	•	°

Пример заказа: ST.RS08.R04/TiAlN

Для расчета режимов резания см. таблицу на стр. 40

СНЯТИЕ ФАСКИ ПЕРЕД ОТРЕЗКОЙ ЗАГОТОВКИ ОТ Ø 8MM



Пример обработки

Пластина правая (R) - на рисунке
 Пластина левая (L) - зеркальное исполнение

Система обозначений

b	ширина режущей части
t	глубина врезания
f	расстояние до вершины резца
s	фактическая ширина пластины
d	посадочный диаметр
D min	минимальный обрабатываемый диаметр
t max	максимальная глубина резания



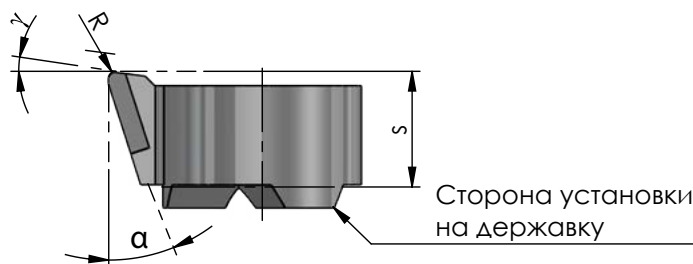
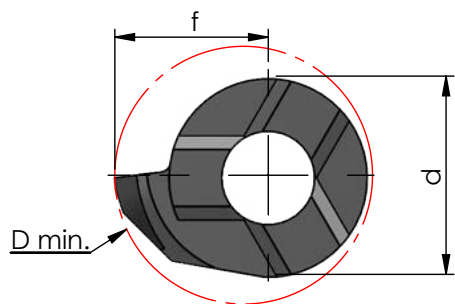
Все размеры указаны в мм

Артикул	b	t	f	s	d	t max	D min	Тип державки	K10F	TiAlN	P18C
ST.R/LS08.0845	1,0	0,2	4.8	3.3	6	1.0	8	ST.H08	°	•	°
ST.R/LS09.0845			5.5	3.6	6.2	1.5	9	ST.H09	°	•	°
ST.R/LS11.0845			6.7	4.2	8	1.5	11	ST.H11	°	•	°
ST.R/LS14.0845			9.0	5.3	9	1.5	14	ST.H14	°	•	°
ST.R/LS16.0845			10.2	5.4	11	1.5	16	ST.H16	°	•	°

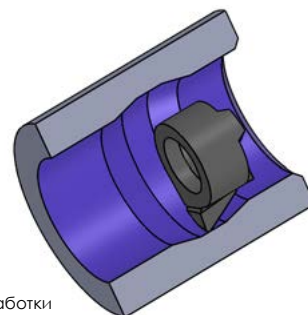
Пример заказа: ST.RS08.0845/TiAlN

Для расчета режимов резания см. таблицу на стр. 40

РАСТАЧИВАНИЕ ЗАКАЛЕННЫХ МАТЕРИАЛОВ ОТ Ø 7.8MM



Сторона установки
на державку



Пример обработки

Пластина правая (R) - на рисунке
Пластина левая (L) - зеркальное исполнение

Система обозначений	
α°	задний угол
γ°	передний угол
r	радиус скругления при вершине
f	расстояние до вершины резца
s	фактическая ширина пластины
d	посадочный диаметр
D min	минимальный обрабатываемый диаметр

Все размеры указаны в мм



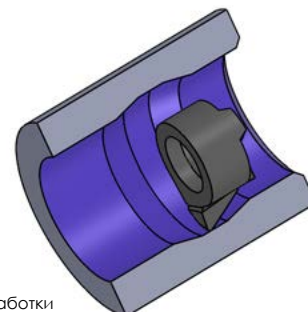
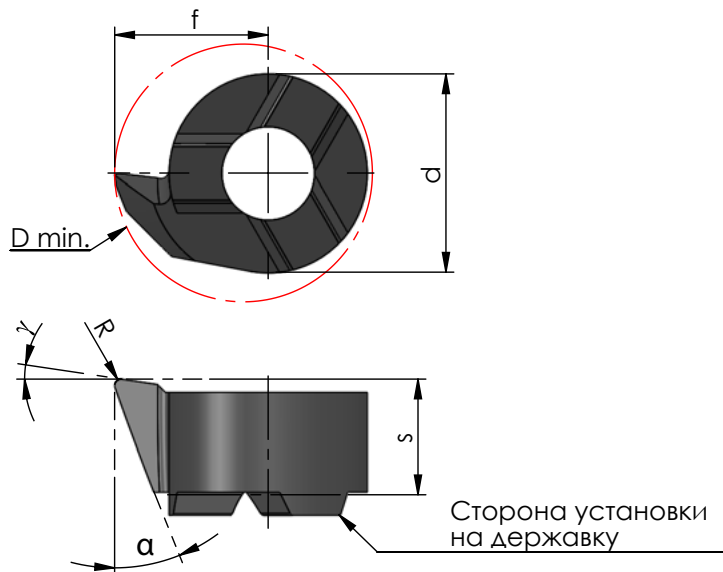
Применение пластин с CBN
возможно без подвода СОЖ!

Артикул	α°	γ°	r	f	s	d	D min	Тип державки	K10F	CBN	P18C
ST.R/LS08.1846/CBN	18	8	0,2	4,65	3,5	6,0	7,8	ST.H08	°	•	°
ST.R/LS11.1867/CBN				6,70	4,2	8,0	11,0	ST.H11	°	•	°
ST.R/LS14.1887/CBN				8,70	5,3	9,0	13,8	ST.H14	°	•	°
ST.R/LS16.1897/CBN				9,70	5,4	11,0	15,5	ST.H16	°	•	°

Пример заказа: ST.RS08.1846/CBN

Для расчета режимов резания см. таблицу на стр. 40

РАСТАЧИВАНИЕ И КОНТУРНАЯ ОБРАБОТКА ОТ Ø 7.8MM



Пример обработки

Пластина правая (R) - на рисунке
Пластина левая (L) - зеркальное исполнение

Система обозначений	
α°	задний угол
γ°	передний угол
r	радиус скругления при вершине
f	расстояние до вершины резца
s	фактическая ширина пластины
d	посадочный диаметр
D min	минимальный обрабатываемый диаметр
Аpmax	максимальная глубина резания



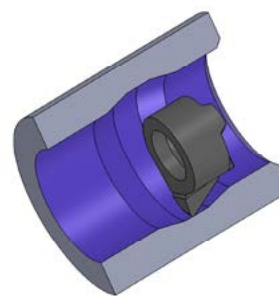
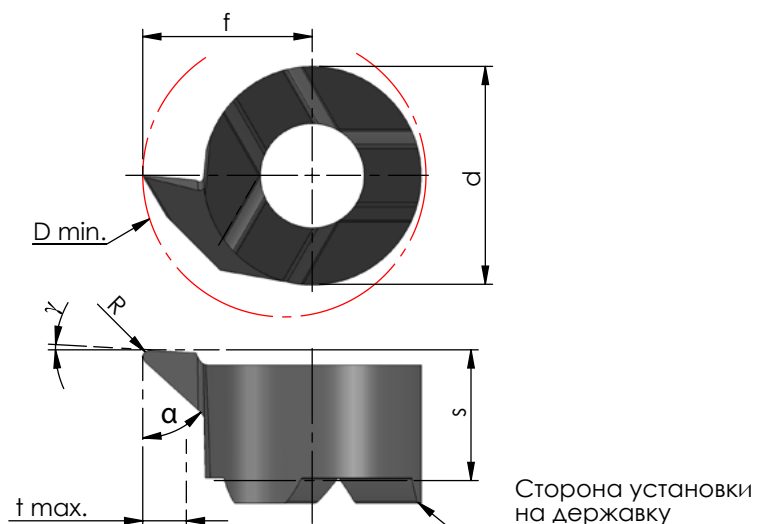
Все размеры указаны в мм

Артикул	α°	γ°	r	f	s	d	Аpmax	D min	Тип державки	K10F	TiAlN	P18C
Отверстия от Ø 8мм												
ST.R/LS08.1846.5	18	8	0,05	4,65	3,5	6,0	0,6	7,8	ST.H08	°	•	°
ST.R/LS08.1846			0,2							°	•	°
ST.R/LS08.2046	20	20								°	•	°
Отверстия от Ø 9мм												
ST.R/LS09.1855	18	8	0,2	5,50	3,6	6,2	0,8	9,0	ST.H09	°	•	°
ST.R/LS09.2055	20	20								°	•	°
Отверстия от Ø 11мм												
ST.R/LS11.1855	18	8	0,2	5,50	4,2	8,0	1,0	9,8	ST.H11	°	•	°
ST.R/LS11.1867				6,70				11,0		°	•	°
ST.R/LS11.2067				20				20		°	•	°
Отверстия от Ø 14мм												
ST.R/LS14.1887	18	8	0,2	8,70	5,3	9,0	1,5	13,8	ST.H14	°	•	°
ST.R/LS14.2087	20	20						14,0		°	•	°
Отверстия от Ø 16мм												
ST.R/LS16.1897	18	8	0,2	9,70	5,4	11,0	1,5	15,5	ST.H16	°	•	°

Пример заказа: ST.RS08.1846.5/TiAlN

Для расчета режимов резания см. таблицу на стр. 40

РАСТАЧИВАНИЕ И ОБРАБОТКА КАНАВОК ПОД ВЫХОД РЕЗЬБЫ ОТ Ø 7.8MM



Пример обработки

Пластина правая (R) - на рисунке
Пластина левая (L) - зеркальное исполнение

Система обозначений	
α°	задний угол
γ°	передний угол
f	расстояние до вершины резца
s	фактическая ширина пластины
d	посадочный диаметр
D min	минимальный обрабатываемый диаметр
t max	максимальная глубина резания
Armax	максимальная глубина резания



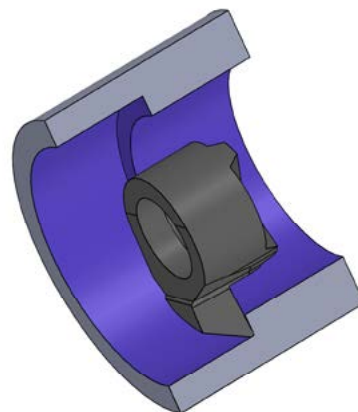
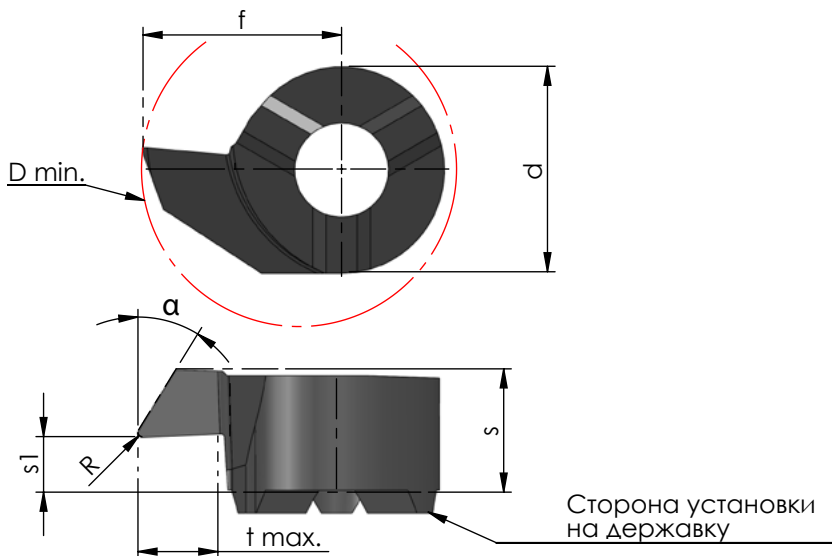
Все размеры указаны в мм

Артикул	α°	γ°	r	f	s	d	Armax	t max	D min	Тип державки	K10F	TiAlN	P18C			
ST.R/LS08.4746.01	47	3	0,1	4,65	3,5	6	0,4	1,2	7,8	ST.H08	°	•	°			
ST.R/LS08.4746												°	•	°		
ST.R/LS09.4755					0,2	5,50	3,6	6,2	0,5	1,5	9,0	ST.H09	°	•	°	
ST.R/LS11.4767						6,70	4,2	8	0,6	2,3	11	ST.H11	°	•	°	
ST.R/LS14.4787					0,4	8,70	5,3	9	0,8	3,0	13,7	ST.H14	°	•	°	
ST.R/LS14.4787.04													°	•	°	
ST.R/LS16.4710					0,2	10,20	5,4	11	1,0	4,3	15,8	ST.H16	°	•	°	
ST.R/LS18.4712						12,00	5,6	11	1,0	6,0	18	ST.H18	°	•	°	
ST.R/LS20.4714						14,00	5,6	11	1,2	8,0	20	ST.H18	°	•	°	
ST.R/LS08.3046			30	5		0,2	4,65	3,5	6	0,4	1,2	7,8	ST.H08	°	•	°
ST.R/LS11.3067												°	•	°		
ST.R/LS14.3087							6,70	4,2	8	0,6	2,3	11	ST.H11	°	•	°
ST.R/LS14.3087							8,70	5,3	9	0,8	3,0	13,7	ST.H14	°	•	°
ST.R/LS16.3010							10,20	5,4	11	1,0	4,3	15,8	ST.H16	°	•	°

Пример заказа: ST.RS08.4746/TiAlN

Для расчета режимов резания см. таблицу на стр. 40

ОБРАТНОЕ РАСТАЧИВАНИЕ ОТ Ø 7.8MM



Пример обработки

Пластина правая (R) - на рисунке
 Пластина левая (L) - зеркальное исполнение

Система обозначений

α°	задний угол
r	радиус скругления при вершине
f	расстояние до вершины резца
s	фактическая ширина пластины
s1	расстояние до режущей кромки
d	посадочный диаметр
D min	минимальный обрабатываемый диаметр
t max	максимальная глубина резания
Apmax	максимальная глубина резания



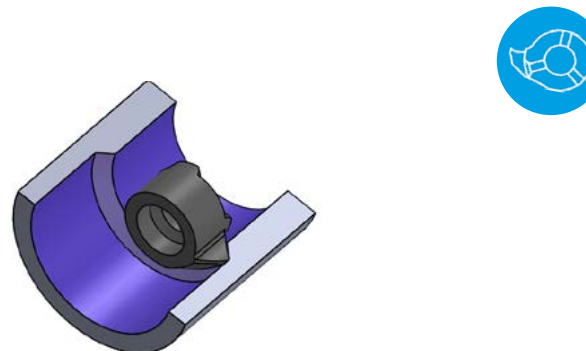
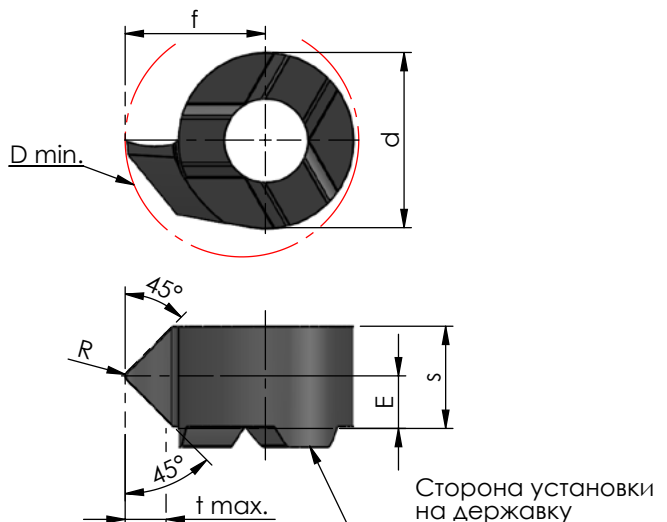
Все размеры указаны в мм

Артикул	α°	r	f	s	s1	d	Apmax	t max	D min	Тип державки	K10F	TiAlN	P18C
ST.R/LS08.9046	30	0,2	4,65	3,5	1,0	6	0,6	1,3	7,8	ST.H08	°	•	°
ST.R/LS09.9055			5,50										
ST.R/LS09.9065			6,50	3,55	1,2	6,2	0,8	2,3	10,0	ST.H09	°	•	°
ST.R/LS11.9067			6,70	4,3	1,6	8	1,0	2,3	11	ST.H11	°	•	°
ST.R/LS14.9087			8,70	5,4	2,4	9	1,5	3,5	13,8	ST.H14	°	•	°

Пример заказа: ST.RS08.9046/TiAlN

Для расчета режимов резания см. таблицу на стр. 40

ТОЧЕНИЕ ФАСКИ И РАСТАЧИВАНИЕ ОТ Ø 8ММ



Пример обработки

Пластина правая (R) - на рисунке
 Пластина левая (L) - зеркальное исполнение

Система обозначений	
r	радиус скругления при вершине
f	расстояние до вершины резца
s	фактическая ширина пластины
d	посадочный диаметр
E	расстояние до середины зуба
Apmax	максимальная глубина резания
D min	минимальный обрабатываемый диаметр
t max	максимальная глубина резания



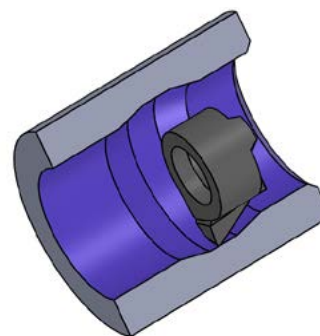
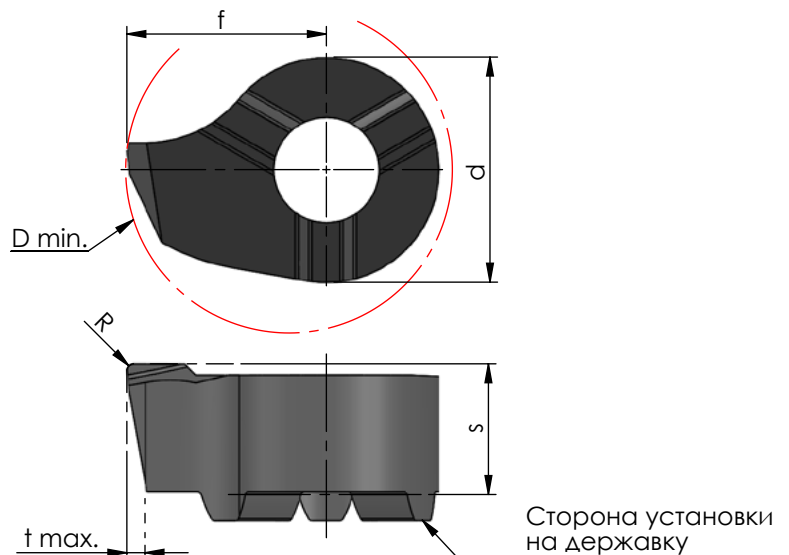
Все размеры указаны в мм

Артикул	r	f	s	d	E	Apmax	t max	D min	Тип державки	K10F	TiAlN	P18C
ST.R/LS08.4545	0,2	4,8	3,5	6	1,8	0,6	1,4	8	ST.H08	°	•	°
ST.R/LS09.4545		5,5	3,55	6,2	1,8	0,8	1,3	9	ST.H09	°	•	°
ST.R/LS11.4545		6,7	4,3	8	2,2	1,0	1,5	11	ST.H11	°	•	°
ST.R/LS14.4545		9,0	5,4	9	2,8	1,2	1,5	14	ST.H14	°	•	°

Пример заказа: ST.RS08.4545/TiAlN

Для расчета режимов резания см. таблицу на стр. 40

РАСТАЧИВАНИЕ СО СТРУЖКОЛОМОМ ОТ Ø 8ММ



Пример обработки

Пластина правая (R) - на рисунке
 Пластина левая (L) - зеркальное исполнение

Система обозначений	
r	радиус скругления при вершине
f	расстояние до вершины резца
s	фактическая ширина пластины
d	посадочный диаметр
Armax	максимальная глубина резания
D min	минимальный обрабатываемый диаметр
t max	максимальная глубина резания



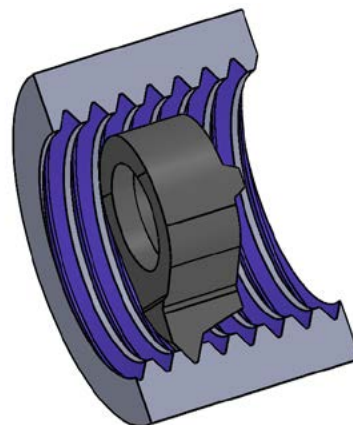
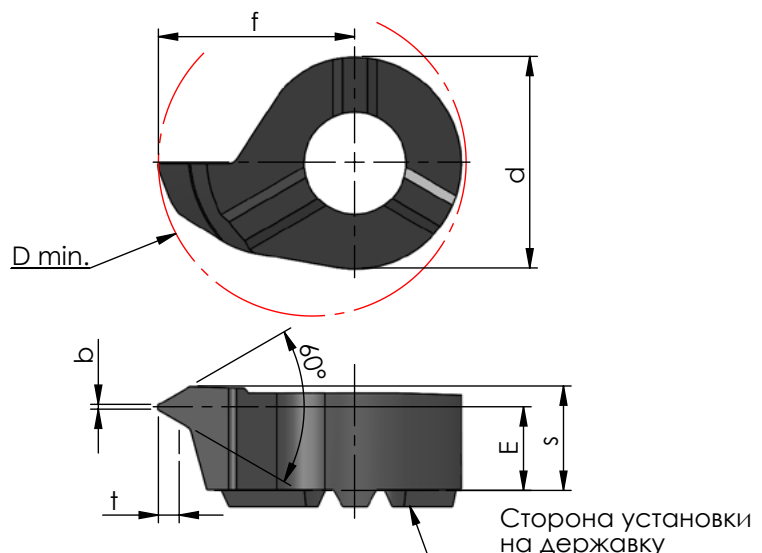
Все размеры указаны в мм

Артикул	r	f	s	d	Armax	t max	D min	Тип державки	K10F	TiAlN	P18C
ST.R/LS08.46C	0,2	4,65	3,5	6	0,4	0,5	8	ST.H08	°	•	°
ST.R/LS09.55C		5,5	3,6	6,2	0,5		9	ST.H09	°	•	°
ST.R/LS11.67C		6,7	4,2	8	0,6		11	ST.H11	°	•	°

Пример заказа: ST.RS08.46C/TiAlN

Для расчета режимов резания см. таблицу на стр. 40

МЕТРИЧЕСКА РЕЗЬБА. ЧАСТИЧНЫЙ ПРОФИЛЬ ОТ Ø8ММ



Пример обработки

Пластина правая (R) - на рисунке
Пластина левая (L) - зеркальное исполнение

Система обозначений	
P	шаг резьбы
t	глубина профиля резьбы
b	ширина вершины профиля резьбы
f	расстояние до вершины реза
s	толщина пластины
d	посадочный диаметр
E	расстояние до середины зуба
D min	минимальный обрабатываемый диаметр



Рекомендации по нарезанию резьбы см. стр.39

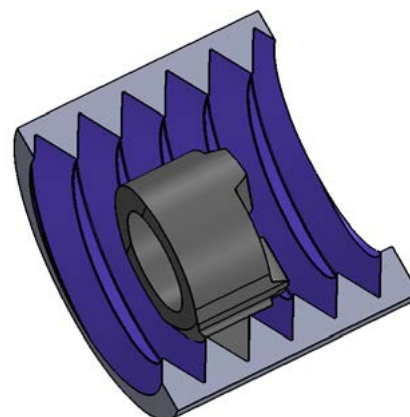
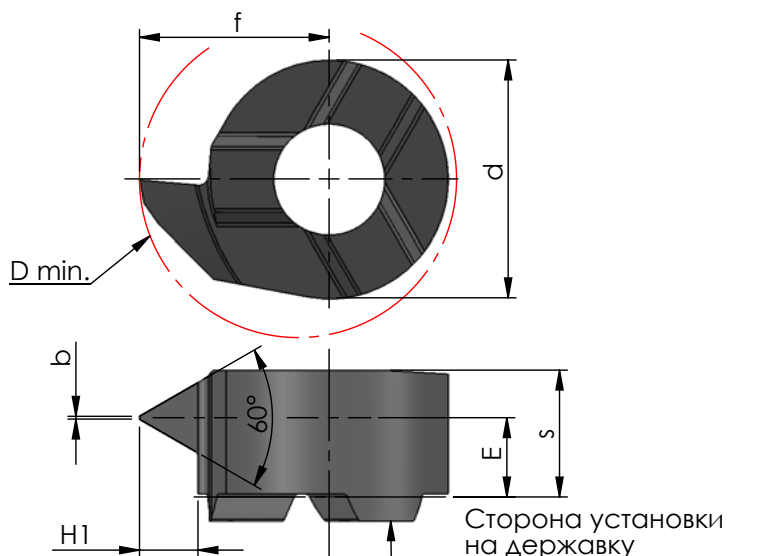
Все размеры указаны в мм

Артикул	P, шаг	t	b	f	s	d	E	Dmin	Тип державки	K10F	TiAlN	P18C
Отверстия от Ø 8мм												
ST.R/LS08.0507	0,5 – 0,75	0,43	0,06	4,8	3,5	6,0	3,0	8,0	ST.H08	○	●	○
ST.R/LS08.1012	1,0 – 1,25	0,70	0,12				2,7			○	●	○
ST.R/LS08.1517	1,5 – 1,75	0,95	0,18				2,3			○	●	○
Отверстия от Ø 9мм												
ST.R/LS09.0507	0,5 – 0,75	0,27	0,06	5,5	3,6	6,2	3,2	9,0	ST.H09	○	●	○
ST.R/LS09.1012	1,0 – 1,25	0,54	0,12				3,0			○	●	○
ST.R/LS09.1517	1,5 – 1,75	0,81	0,18				2,8			○	●	○
ST.R/LS09.1720	1,75 – 2,0	0,95	0,20				2,6			○	●	○
ST.R/LS09.2025	2,0 – 2,5	1,08	0,25				2,5			○	●	○
ST.R/LS09.2530	2,5 – 3,0	1,35	0,31				2,1			○	●	○
ST.R/LS09.3035	3,0 – 3,5	1,62	0,37				1,9			○	●	○
Отверстия от Ø 11мм												
ST.R/LS11.0507	0,5 – 0,75	0,41	0,06	6,7	4,3	8,0	3,8	11,0	ST.H11	○	●	○
ST.R/LS11.1012	1,0 – 1,25	0,55	0,12				3,6			○	●	○
ST.R/LS11.1517	1,5 – 1,75	0,81	0,18				3,2			○	●	○
ST.R/LS11.2025	2,0 – 2,5	1,08	0,25				2,9			○	●	○
ST.R/LS11.2530	2,5 – 3,0	1,35	0,31				3,0			○	●	○
Отверстия от Ø 14мм												
ST.R/LS14.1012	1,0 – 1,25	0,55	0,12	9,0	5,4	9,0	4,6	14,0	ST.H14	○	●	○
ST.R/LS14.1517	1,5 – 1,75	0,81	0,18				4,3			○	●	○
ST.R/LS14.2025	2,0 – 2,5	1,08	0,25				3,9			○	●	○
ST.R/LS14.2530	2,5 – 3,0	1,35	0,31				3,7			○	●	○
Отверстия от Ø 16мм												
ST.R/LS16.1012	1,0 – 1,25	0,55	0,12	10,2	5,5	11,0	4,8	16,0	ST.H16	○	●	○
ST.R/LS16.1517	1,5 – 1,75	0,81	0,18				4,3			○	●	○
ST.R/LS16.2025	2,0 – 2,5	1,08	0,25				3,9			○	●	○
ST.R/LS16.2530	2,5 – 3,0	1,35	0,31				3,7			○	●	○

Пример заказа: ST.RS08.0507/TiAlN

Для расчета режимов резания см. таблицу на стр. 40

МЕТРИЧЕСКА РЕЗЬБА. ПОЛНЫЙ ПРОФИЛЬ ОТ Ø 9мм



Пример обработки
 Пластина правая (R) - на рисунке
 Пластина левая (L) - зеркальное исполнение

Система обозначений	
P	шаг резьбы
t	глубина профиля резьбы
b	ширина вершины профиля резьбы
f	расстояние до вершины резца
s	фактическая ширина пластины
d	посадочный диаметр
E	расстояние до середины зуба
D min	минимальный обрабатываемый диаметр



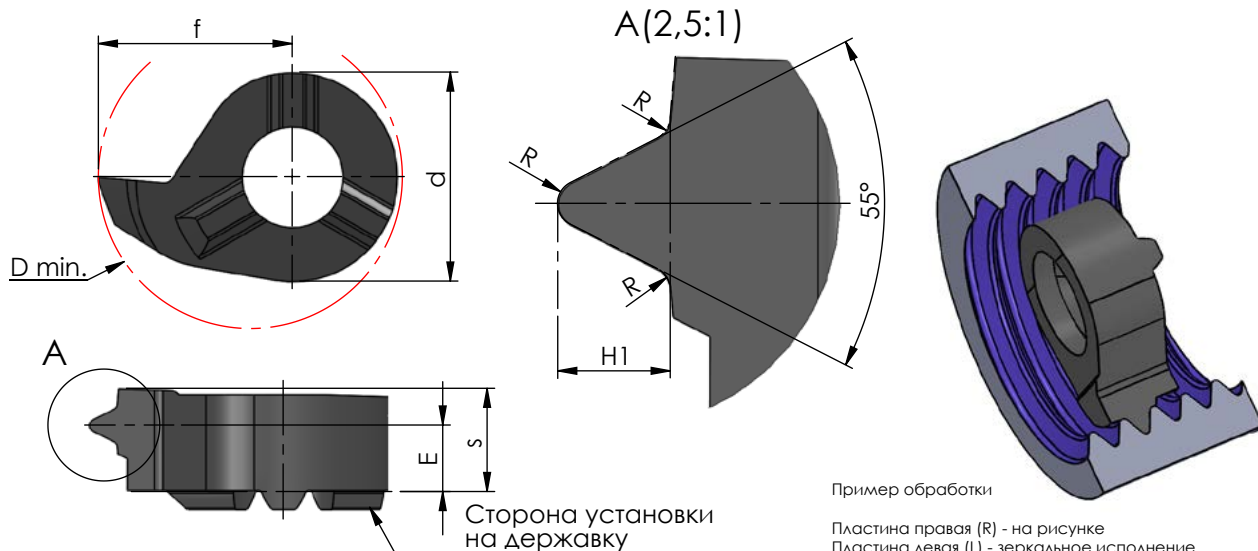
Рекомендации по нарезанию резьбы см. стр.39

Все размеры указаны в мм

Артикул	P, шаг	t	b	f	s	d	E	Dmin	Тип державки	K10F	TiAlN	P18C
Отверстия от Ø 9мм												
ST.R/LS09.05ISO	0,5	0,27	0,06	5,5	3,55	6,2	3,3	9,0	ST.H09	○	●	○
ST.R/LS09.10ISO	1	0,54	0,12				3,0			○	●	○
ST.R/LS09.15ISO	1,5	0,81	0,18				2,8			○	●	○
ST.R/LS09.17ISO	1,75	0,95	0,2				2,7			○	●	○
ST.R/LS09.20ISO	2	1,08	0,25				2,6			○	●	○
ST.R/LS09.25ISO	2,5	1,35	0,31				2,5			○	●	○
ST.R/LS09.30ISO	3	1,62	0,37				2,2			○	●	○
Отверстия от Ø 11мм												
ST.R/LS11.10ISO	1	0,54	0,12	6,7	4,3	8,0	3,6	11,0	ST.H11	○	●	○
ST.R/LS11.15ISO	1,5	0,81	0,18				3,3			○	●	○
ST.R/LS11.20ISO	2	1,08	0,25				2,9			○	●	○
ST.R/LS11.25ISO	2,5	1,35	0,31				3,0			○	●	○
ST.R/LS11.30ISO	3	1,62	0,37				2,9			○	●	○
Отверстия от Ø 14мм												
ST.R/LS14.05ISO	0,5	0,27	0,06	9,0	5,4	9,0	4,8	14,0	ST.H14	○	●	○
ST.R/LS14.10ISO	1	0,54	0,12				4,7			○	●	○
ST.R/LS14.15ISO	1,5	0,81	0,18				4,3			○	●	○
ST.R/LS14.20ISO	2	1,08	0,25				4,2			○	●	○
ST.R/LS14.25ISO	2,5	1,35	0,31				3,7			○	●	○
Отверстия от Ø 16мм												
ST.R/LS16.10ISO	1	0,54	0,12	10,2	5,5	11	4,8	16,0	ST.H16	○	●	○
ST.R/LS16.15ISO	1,5	0,81	0,18				4,3			○	●	○
ST.R/LS16.20ISO	2	1,08	0,25				4,1			○	●	○
ST.R/LS16.25ISO	2,5	1,35	0,31				4,2			○	●	○
ST.R/LS16.30ISO	3	1,62	0,37				4,0			○	●	○
ST.R/LS16.35ISO	3,5	1,89	0,43				3,9			○	●	○
ST.R/LS16.40ISO	4	2,16	0,5				3,6			○	●	○

Пример заказа: ST.RS09.05ISO/TiAlN
 Для расчета режимов резания см. таблицу на стр. 40

РЕЗЬБА ВИТВОРТА. ПОЛНЫЙ ПРОФИЛЬ ОТ Ø 11MM



Система обозначений	
P	шаг резьбы
H1	высота профиля резьбы
TPI	число ниток на дюйм
f	расстояние до вершины резца
s	фактическая ширина пластины
d	посадочный диаметр
R	радиус скругления профиля резьбы
E	расстояние до середины зуба
D min	минимальный обрабатываемый диаметр

Все размеры указаны в мм



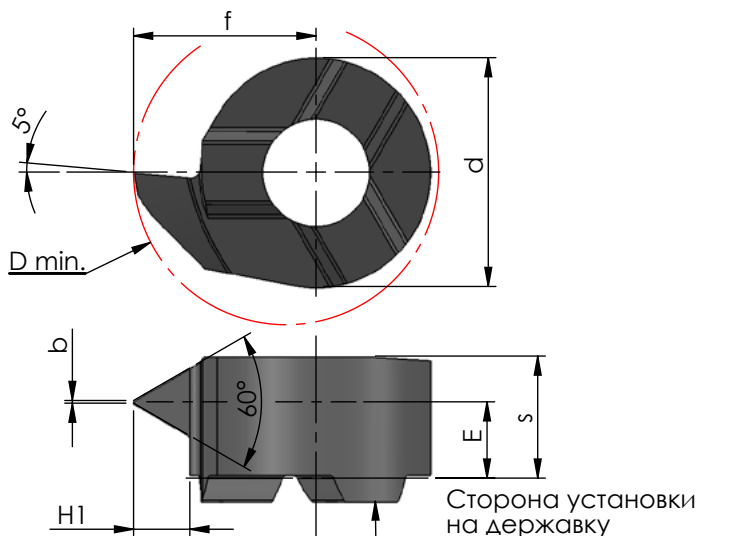
Рекомендации по нарезанию резьбы см. стр.39

Артикул	P, шаг	H1	TPI	R	f	s	d	E	Dmin	Тип державки	K10F	TiAlN	P18C
ST.R/LS11.W19	1,3	0,85	19	0,18	6,7	4,3	8,0	2,7	11	ST.H11	°	•	°
ST.R/LS11.W14	1,8	1,16	14	0,24				3,0			°	•	°
ST.R/LS14.W19	1,3	0,85	19	0,18	9,0	5,4	9,0	3,8	14	ST.H14	°	•	°
ST.R/LS14.W14	1,8	1,16	14	0,24				3,6			°	•	°
ST.R/LS16.W14	1,8	1,16	14	0,24	10,2	5,5	11,0	3,9	16	ST.H16	°	•	°
ST.R/LS16.W11	2,3	1,48	11	0,31				3,5			°	•	°

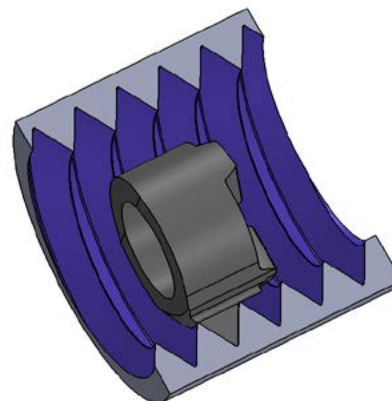
Пример заказа: ST.RS11.W19/TiAlN

Для расчета режимов резания см. таблицу на стр. 40

NPT РЕЗЬБА. ПОЛНЫЙ ПРОФИЛЬ ОТ Ø 8MM



Сторона установки на державку



Пример обработки

Пластина правая (R) - на рисунке
Пластина левая (L) - зеркальное исполнение

Система обозначений

P	шаг резьбы
H1	высота профиля резьбы
TPI	число ниток на дюйм
b	ширина вершины профиля резьбы
f	расстояние до вершины резца
s	фактическая ширина пластины
d	посадочный диаметр
E	расстояние до середины зуба
D min	минимальный обрабатываемый диаметр

Все размеры указаны в мм



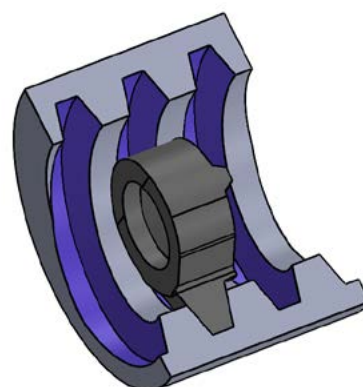
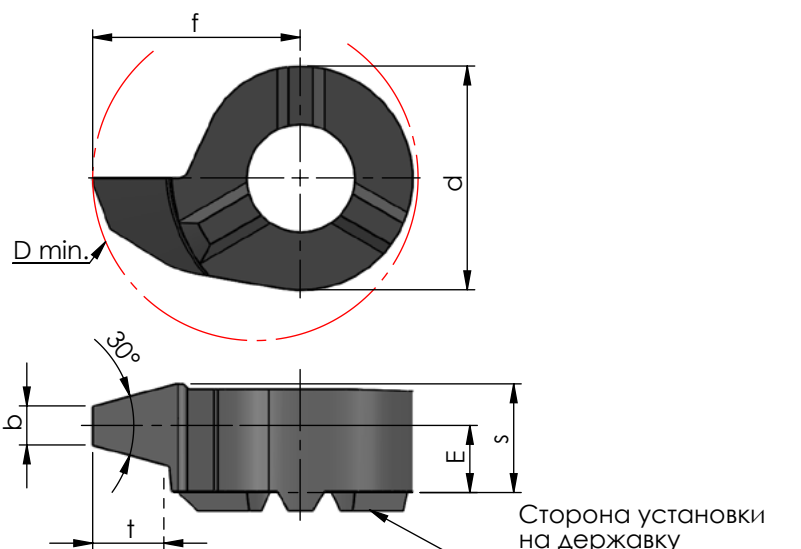
Рекомендации по нарезанию резьбы см. стр.39

Артикул	P, шаг	H1	TPI	b	f	s	d	E	Dmin	Тип державки	K10F	TiAlN	P18C
ST.R/LS08.NP14	1,814	1,48	14,0	0,07	4,8	3,2	6,0	2,0	8,0	ST.H08	°	•	°
ST.R/LS08.NP18	1,411	1,19	18,0	0,05		3,5		2,6			°	•	°
ST.R/LS08.NP27	0,940	0,80	27,0	0,04		3,5		2,8			°	•	°

Пример заказа: ST.RS08.NP14/TiAlN

Для расчета режимов резания см. таблицу на стр. 40

ТРАПЕЦИДАЛЬНАЯ РЕЗЬБА ОТ Ø9ММ



Пример обработки

Пластина правая (R) - на рисунке
Пластина левая (L) - зеркальное исполнение

Система обозначений	
P	шаг резьбы
t	глубина профиля резьбы
b	ширина вершины профиля резьбы
f	расстояние до вершины реза
s	фактическая ширина пластины
d	посадочный диаметр
E	расстояние до середины зуба
D min	минимальный обрабатываемый диаметр

Все размеры указаны в мм



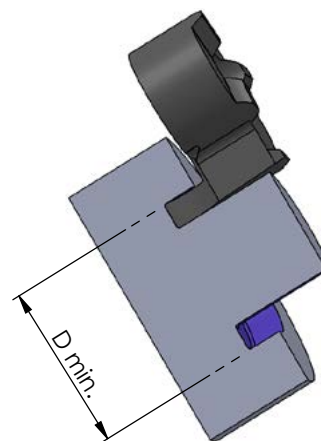
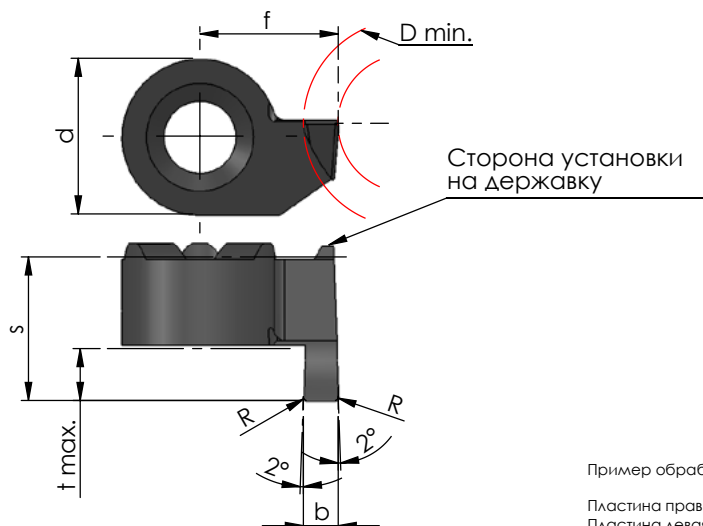
Рекомендации по нарезанию резьбы см. стр.39

Артикул	P, шаг	t	f	E	s	b	d	D min	Тип державки	K10F	TiAlN	P18C
Отверстия от Ø 9мм												
ST.R/LS09.15.TR	1,5	0,9	5,5	3,0	3,6	0,5	6,2	9,0	ST.H09	○	●	○
ST.R/LS09.20.TR	2,0	1,3		2,9		0,6				○	●	○
ST.R/LS09.30.TR	3,0	1,8		2,3		1,0				○	●	○
ST.R/LS09.40.TR	4,0	2,3		1,3		1,3				○	●	○
Отверстия от Ø 11мм												
ST.R/LS11.15.TR	1,5	0,9	6,7	3,7	4,3	0,5	8,0	11,0	ST.H11	○	●	○
ST.R/LS11.20.TR	2,0	1,3		3,5		0,6				○	●	○
ST.R/LS11.30.TR	3,0	1,8		3,2		1,0				○	●	○
ST.R/LS11.40.TR	4,0	2,3		2,6		1,3				○	●	○
Отверстия от Ø 14мм												
ST.R/LS14.20.TR	2,0	1,3	9,0	4,3	5,3	0,6	9,0	14,0	ST.H14	○	●	○
ST.R/LS14.30.TR	3,0	1,8		4,0		1,0				○	●	○
ST.R/LS14.40.TR	4,0	2,3		4,0		1,3				○	●	○
ST.R/LS14.50.TR	5,0	2,8		3,6		1,7				○	●	○
Отверстия от Ø 16мм												
ST.R/LS16.20.TR	2,0	1,3	9,7	4,5	5,5	0,6	11,0	16,0	ST.H16	○	●	○
ST.R/LS16.30.TR	3,0	1,8		4,3		1,0				○	●	○
ST.R/LS16.40.TR	4,0	2,3		4,0		1,3				○	●	○
ST.R/LS16.50.TR	5,0	2,8		3,6		1,7				○	●	○
ST.R/LS16.60.TR	6,0	3,5	10,2	3,3	1,9	○	●	○				

Пример заказа: ST.RS09.15.TR/TiAlN

Для расчета режимов резания см. таблицу на стр. 40

ТОРЦЕВОЕ ТОЧЕНИЕ ОТ Ø 12MM. ОБРАБОТКА ВОКРУГ ОСИ



Пример обработки

Пластина правая (R) - на рисунке, для левого вращения заготовки
 Пластина левая (L) - зеркальное исполнение

Система обозначений

Арmax = r	глубина резания при растачивании
b+0,03	ширина резца
f	расстояние до вершины резца
s	фактическая ширина пластины
d	посадочный диаметр
t max	максимальная глубина резания
D min	минимальный обрабатываемый диаметр



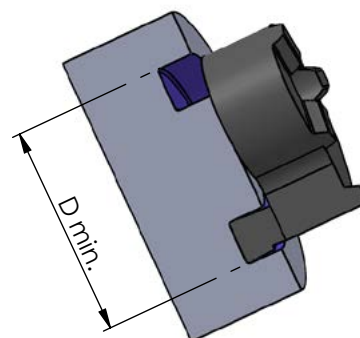
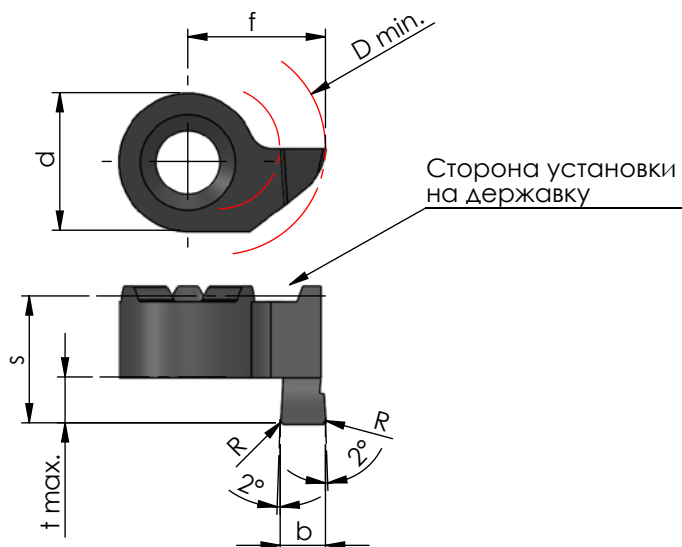
Все размеры указаны в мм

Артикул	b +0,03	f	r	S	t max	D min	d	Тип державки	K10F	TiAlN	P18C	
Наружный D канавки от 12 мм												
ST.R/LS12.10.15	1,0	7,0	-	8,3	1,5	12,0	9,0	ST.H14 ST.H14A	°	•	°	
ST.R/LS12.15.25	1,5	7,5	0,2		2,5				°	•	°	
ST.R/LS12.19.25	1,98	8,0			°				•	°		
ST.R/LS12.20.30	2,0				°				•	°		
ST.R/LS12.24.30	2,39	8,4			°				•	°		
ST.R/LS12.25.30	2,5	8,5			°				•	°		
ST.R/LS12.30.30	3,0	9,0			°				•	°		
ST.R/LS12.32.30	3,18	9,2			°				•	°		
ST.R/LS12.20.50	2,0	8,0			10,3				5,0	°	•	°
ST.R/LS12.25.50	2,5	8,5								°	•	°
ST.R/LS12.30.50	3,0	9,0	°	•		°						
ST.RS12.30.60	3,0	9,0	11,3	6,0	°	•	°					
Наружный D канавки от 16 мм												
ST.R/LS16.30.100	3,0	11,0	0,2	15,8	10,0	16,0	11,0	ST.H18 ST.H18A	°	•	°	
ST.R/LS16.40.100	4,0	12,0							°	•	°	

Пример заказа: ST.RS12.10.15/TiAlN

Для расчета режимов резания см. таблицу на стр. 40

ТОРЦЕВОЕ ТОЧЕНИЕ ОТ Ø 14MM



Пример обработки

Пластина правая (R) - на рисунке
Пластина левая (L) - зеркальное исполнение

Система обозначений

b +0,03	ширина режущей части
f	расстояние до вершины резца
r	радиус скругления резца
S	фактическая ширина пластины
t max	максимальная глубина резания
D min	минимальный обрабатываемый диаметр
d	посадочный диаметр



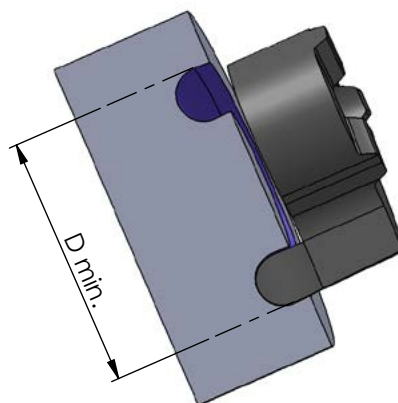
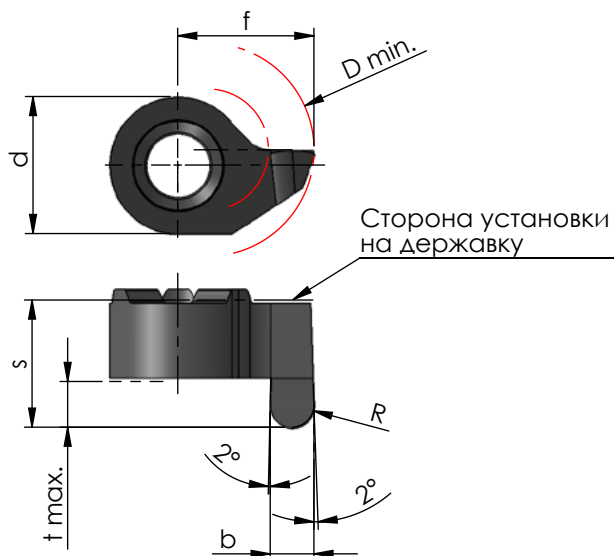
Все размеры указаны в мм

Артикул	b +0,03	f	r	S	t max	D min	d	Тип державки	K10F	TiAlN	P18C
Наружный D канавки от 14 мм											
ST.R/LS14.10.15	1,0	9,0	-	8,3	1,5	14,0	9,0	ST.H14 ST.H14A	○	●	○
ST.R/LS14.15.25	1,5		2,5		○				●	○	
ST.R/LS14.20.30	2,0		○		●				○		
ST.R/LS14.25.30	2,5		3,0	○	●				○		
ST.R/LS14.30.30	3,0		○	●	○						
ST.R/LS14.20.50	2,0		10,3	5,0	○				●	○	
ST.R/LS14.25.50	2,5		○	●	○						
ST.R/LS14.30.50	3,0		○	●	○						
ST.RS14.30.60	3,0		11,3	6,0	○				●	○	
Наружный D канавки от 18 мм											
ST.R/LS18.30.100	3,0	11,0	0,2	15,8	10,0	18,0	11,0	ST.H18 ST.H18A	○	●	○
ST.R/LS18.40.100	4,0	11,5							○	●	○

Пример заказа: ST.RS14.10.15/TiAlN

Для расчета режимов резания см. таблицу на стр. 40

ТОРЦЕВОЕ ТОЧЕНИЕ РАДИУСНОЙ КАНАВКИ ОТ Ø 14MM



Пример обработки

Пластина правая (R) - на рисунке
Пластина левая (L) - зеркальное исполнение

Система обозначений

b +0,03	ширина режущей части
f	расстояние до вершины резца
r	радиус скругления резца
S	фактическая ширина пластины
t max	максимальная глубина резания
D min	минимальный обрабатываемый диаметр
d	посадочный диаметр

Все размеры указаны в мм

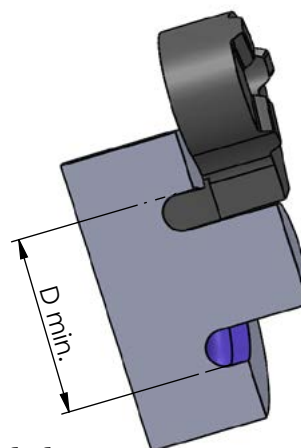
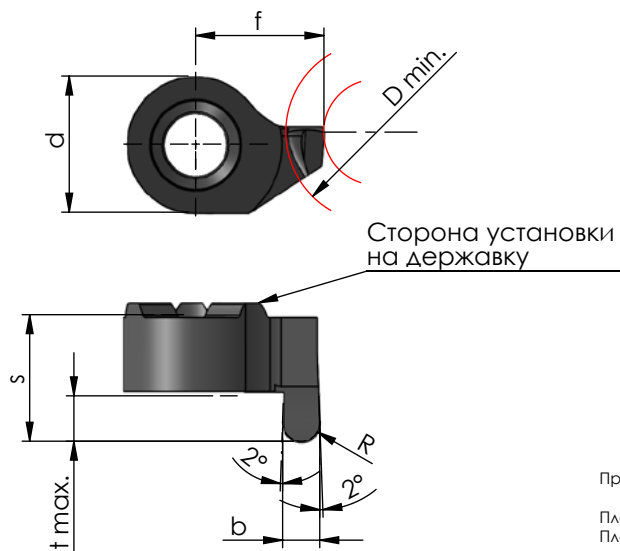


Артикул	b +0,03	f	r	S	t max	D min	d	Тип державки	K10F	TiAlN	P18C
Наружный D канавки от 12 мм											
ST.R/LS14.15.R05	1,0	9,0	0,5	8,3	1,5	14,0	9,0	ST.H14 ST.H14A	○	●	○
ST.R/LS14.25.R08	1,6		0,8		2,5				○	●	○
ST.R/LS14.30.R10	2,0		1,0		○				●	○	
ST.R/LS14.30.R12	2,5		1,25	3,0	○				●	○	
ST.R/LS14.30.R15	3,0		1,5	○	●				○		
ST.R/LS14.50.R10	2,0		1,0	10,3	5,0				○	●	○
ST.R/LS14.50.R12	2,5	1,25	○			●	○				
ST.R/LS14.50.R15	3,0	1,5	○			●	○				

Пример заказа: ST.RS14.15.R05/TiAlN

Для расчета режимов резания см. таблицу на стр. 40

ТОРЦЕВОЕ ТОЧЕНИЕ РАДИУСНОЙ КАНАВКИ ОТ Ø 12MM. ОБРАБОТКА ВОКРУГ ОСИ



Пример обработки

Пластина правая (R) - на рисунке
Пластина левая (L) - зеркальное исполнение



Система обозначений	
b +0,03	ширина режущей части
f	расстояние до вершины резца
r	радиус скругления резца
S	фактическая ширина пластины
t max	максимальная глубина резания
D min	минимальный обрабатываемый диаметр
d	посадочный диаметр



Все размеры указаны в мм

Артикул	b +0,03	f	r	S	t max	D min	d	Тип державки	K10F	TiAlN	P18C
Наружный D канавки от 14 мм											
ST.R/LS12.15.R05	1,0	9,0	0,5	8,3	1,5	12,0	9,0	ST.H14 ST.H14A	○	●	○
ST.R/LS12.25.R08	1,6		0,8		2,5				○	●	○
ST.R/LS12.30.R10	2,0		1,0		○				●	○	
ST.R/LS12.30.R12	2,5		1,25	3,0	○				●	○	
ST.R/LS12.30.R15	3,0		1,5	○	●				○		
ST.R/LS12.50.R10	2,0		1,0	10,3	5,0				○	●	○
ST.R/LS12.50.R12	2,5	1,25	○			●	○				
ST.R/LS12.50.R15	3,0	1,5	○			●	○				

Пример заказа: ST.RS12.1415.R05/TiAlN

Для расчета режимов резания см. таблицу на стр. 40



Артикул	Содержание	Кол-во в наборе	K10F	TiAlN	P18C	Державка
Отверстия от Ø 7.8мм						
ST.MSET08	ST.H08.D16.22.ST	1x				ST.H08
	ST.RS08.09	1x	°	•	°	
	ST.RS08.R04	1x	°	•	°	
	ST.RS08.1846	1x	°	•	°	
	ST.RS08.9046	1x	°	•	°	
ST.RS08.1517	1x	°	°	•	°	
Отверстия от Ø 11мм						
ST.MSET11	ST.H11.D16.29.ST	1x				ST.H11
	ST.ST.RS11.09	1x	°	•	°	
	ST.RS11.R04	1x	°	•	°	
	ST.RS11.1867	1x	°	•	°	
	ST.RS11.9067	1x	°	•	°	
ST.RS11.2025	1x	°	°	•	°	
Отверстия от Ø 14мм						
ST.MSET14	ST.H14.D16.42.ST	1x				ST.H14
	ST.ST.RS14.30	1x	°	•	°	
	ST.RS14.R15	1x	°	•	°	
	ST.RS14.1867	1x	°	•	°	
	ST.RS14.0845	1x	°	•	°	
ST.RS014.1430.50	1x	°	°	•	°	

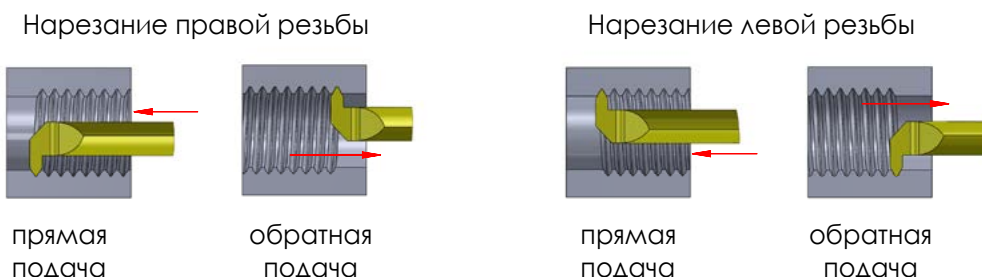
Рекомендуемое количество проходов при нарезании резьбы

Расчет количества проходов справедлив только для операции резьбонарезания и приведен в таблице ниже. Для достижения максимальной стойкости инструмента, рекомендуется соблюдать количество проходов и глубину врезания за проход. Чистовой проход выполняется после снятия основного припуска и не учтен в настоящей таблице.

		Сталь (Прочность Н/мм ²)					Нержавеющая сталь	Чугун	Цветные металлы
		400-500	500-700	700-850	850-1150	>1150			
Скорость резания V, м/мин		160	140	120	90	70	90	100	300
Шаг P, мм		Рекомендуемое количество проходов							
мм	ТPI								
0,5	48	5	5	5	5	8	8	5	5
0,8	32	6	6	6	6	8	8	6	6
1	24	7	7	7	7	8	8	7	7
1,25	20-19	8	8	8	8	10	10	8	8
1,5	16	10	10	10	10	12	12	10	10
1,75	14	12	12	12	12	14	14	12	12
2	12-11	13	13	13	13	15	15	13	13
2,5	10	15	15	16	16	18	18	16	15
3 - 3,5	8	16	16	17	17	20	20	17	16
4		18	18	19	19	22	22	19	18
5		20	20	21	21	24	24	21	20
6		22	22	23	23	26	26	23	22

Направление подачи

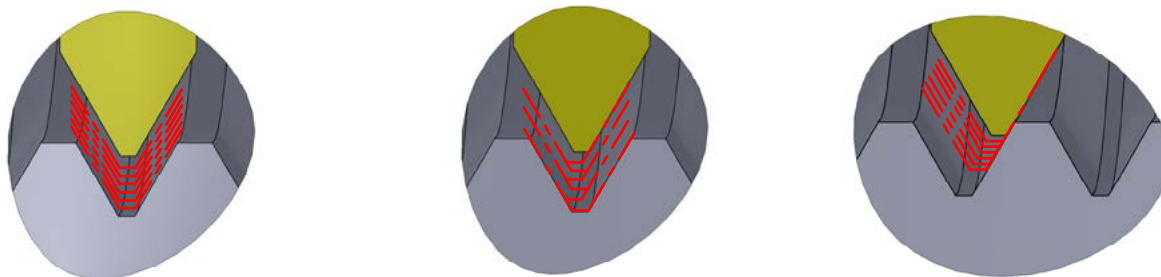
Нарезание резьбы токарными пластинами является универсальным методом получения как левых, так и правых резьб. Следующие рекомендации помогут при выборе направления подачи:



Методы снятия припуска

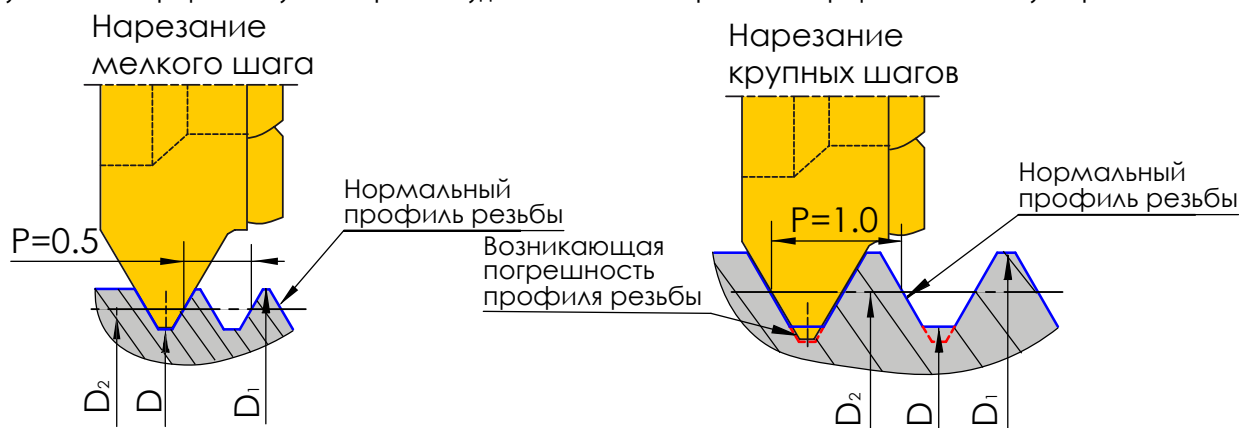
Метод снятия припуска определяет способ врезания пластины в материал для удаления основного припуска перед чистовым проходом.

Радиальный метод (менее точный)	Поочередный метод (более точный, рекомендуемый)	Односторонний метод (более точный)
Наиболее часто используемый метод снятия припуска. При этом способе все три режущие кромки находятся в контакте с обрабатываемым материалом	Метод снятия припуска, при котором только две режущие кромки поочередно находятся в контакте с обрабатываемым материалом	Метод получения профиля резьбы за счет одностороннего снятия припуска. Стандартный цикл нарезания резьбы для станков с ЧПУ
Формирование стружки затруднено, из-за чего возникают высокие силы резания и вибрации. Глубина врезания ограничена. Невысокая точность получаемой резьбы. Равномерный износ режущих кромок по всей длине. Метод подходит для получения мелких резьб	Таким способом достигается уменьшение сил резания. Стабильный процесс стружкообразования. Уменьшение вибраций. Повышенная стойкость инструмента и чистота обработанной поверхности. Рекомендуется для формирования крупных резьб	Таким образом достигается уменьшение сил резания, что приводит к более стабильному процессу стружкообразования. Износ инструмента происходит неравномерно, с одной стороны. Минимальные вибрации при обработке крупных резьб



Частичный профиль

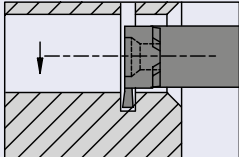
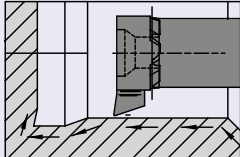
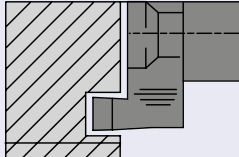
Нарезание резьбы пластинами с частичным профилем является универсальным способом получения резьб. Однако, стоит заметить, что у крупных шагов профиль получаемой резьбы будет отличаться от нормального профиля на величину погрешности.



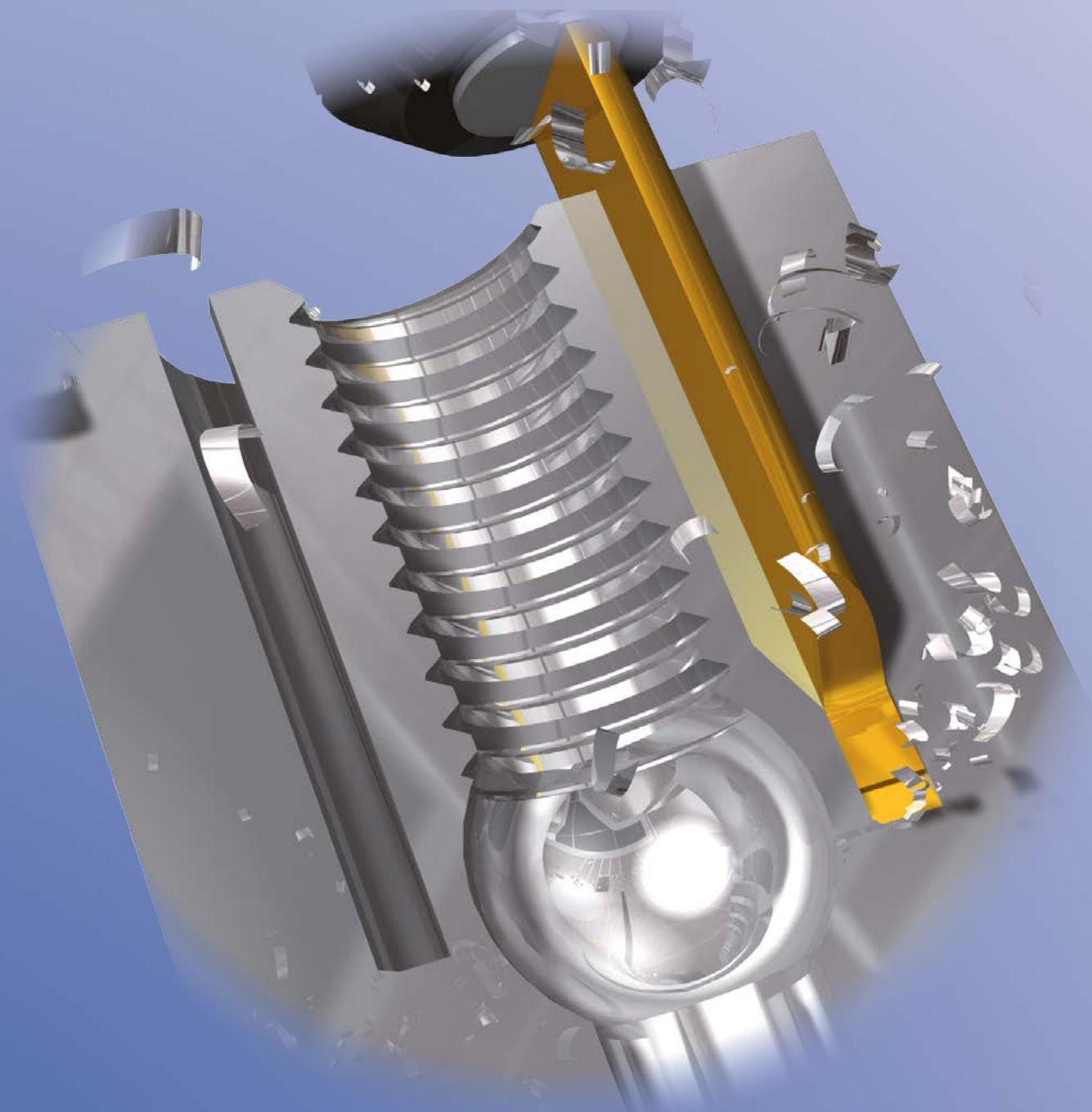






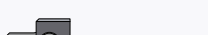
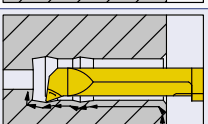
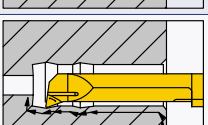
	Классификация	Прочность	Пример материала ГОСТ	Пример материала DIN	Скорость резания V _c (м/мин) HM+TiAlN	
P	1.Сталь	Конструкционная общего назначения	< 800 N/mm ²	Ст3, Ст5сп, Ст6кп	St52-3	80-200
		Автоматная повышенной обрабатываемости	< 800 N/mm ²	AC14, A40Г	45S20	
		Цементуемая низколегированная	< 800 N/mm ²	15, 20, 14Г2	17Mn4	
		Цементуемая легированная	< 1000 N/mm ²	12XH2, 12XH2A	13Cr3 (EC60)	80-160
		Улучшаемая низколегированная	< 850 N/mm ²	Сталь 45, Сталь 55	Ck45	80-140
			< 1000 N/mm ²	Сталь 65Г	Ck60	80-160
		Улучшаемая легированная	< 800 N/mm ²	30X	28Cr4	80-150
			< 1300 N/mm ²	38ХМА, 40ХФА	34Cr4	80-200
		Литейная	< 850 N/mm ²	20X13Л, 30XНМЛ	GS-20NiCrMo3 7	70-140
		Азотированная	< 1000 N/mm ²	38X2MЮА	34AlMo5	
Подшипниковая	< 1200 N/mm ²	40ГНМ	39CrMoV19 3			
Рессорно-пружинная	< 1200 N/mm ²	ШХ9, ШХ15	X192CrMo17			
Быстрорежущая	< 1300 N/mm ²	55С2, 50ХГС	55Cr3			
Инструментальная углеродистая и легированная	< 1300 N/mm ²	P9, P18, P6M5	S 18-1-2-5			
Инструментальная штамповая для холодных и горячих работ	< 1300 N/mm ²	У7, 9ХС, ХВГ	X155CrVMo12 1			
M	2.Нержавеющая сталь	Нержавеющая автоматная	< 850 N/mm ²	12X18H10E	X4CrMoS18	80-160
		Нержавеющая сталь, ферритная	< 750 N/mm ²	20X13, 40X13	X105CrCoMo18 2	
		Нержавеющая сталь, мартенситная	< 900 N/mm ²	1X17H2	X50CrMoV15	
		Нержавеющая сталь, ферритно-мартенситная	< 1100 N/mm ²	30X13, 40X13	X30Cr13	20-85
		Нержавеющая сталь, аустенито-ферритная	< 850 N/mm ²	08X22H6T, X20H14C2	X20CrNiSi25 4	20-75
		Нержавеющая сталь, аустенитная	< 750 N/mm ²	12X18H10T, AISI 304	X6CrNiMoTi17 12 2	20-65
		Сталь жаростойкая	< 1100 N/mm ²	XH32T, 40X9C2	X10NiCrAlTi32-21	20-65
K	3.Чугуны	Серый чугун	100-350N/mm ²	C410, C415	GG25	30-180
			300-1000N/mm ²	C430	GG45	30-150
		Высокопрочный чугун с шаровидным графитом	300-500N/mm ²	B440	GGG50	30-180
			550-800N/mm ²	B460	GGG80	30-120
		Ковкий чугун (перлитный)	350-450N/mm ²	K435-10	GTW45	30-90
			500-650N/mm ²	K450-5	GTW65	20-80
		Ковкий чугун (ферритный)	350-450N/mm ²	K4 33 - 8	GTS45	30-90
500-700N/mm ²	K4 37 - 12	GTS70	20-80			
N	4.Легкие сплавы	Алюминий	< 350 N/mm ²	A995	Al99,9Mg0,5	120-600
			< 500 N/mm ²	Амц	AlCuMg2	120-600
		Алюминиевые сплавы < 0,5% Si	< 400 N/mm ²	AK5M4	GD-AlSi9Mg	100-450
			< 400 N/mm ²	AK9пч, АЛ4-1	G-MgAl6	70-300
		Алюминиевые сплавы 0,5-10% Si	< 400 N/mm ²	AK18	G-AlSi25CuNiMg	60-150
			< 400 N/mm ²	M1, M3	SF-Cu	60-150
		Алюминиевые сплавы 10-15% Si	< 350 N/mm ²	Л85	CuZn30	100-180
			< 700 N/mm ²	БрА5	CuSi3Mn	90-180
		Медно-цинковые сплавы	< 200 HB	БрАЖН10-4-4	CuAl11Ni6Fe5	80-180
			< 300HB	БрБ2	CuBe2F125	80-180
		Медные сплавы (бронза)	> 300 HB	Л60	CuZn39Pb2 (Ms58)	120-220
			< 600 N/mm ²	Л63	CuCrZr	70-150
		Латунь короткостружечная	< 600 N/mm ²	Макролон, Новодур	Makrolon, Novodur	80-180
		Латунь длинностружечная	< 600 N/mm ²	Ферроцен, Бакелит	Pertinax	
		Термопласты		Стеклопластики, Углепластики	CFK (Kohlefaserverstärkt)	
		Дюропласты		Магниевые сплавы	< 850 N/mm ²	MA1, MA8
Армированные материалы		Графит технический	ГТ-1			
Магниевые сплавы	< 850 N/mm ²	Вольфрамовые сплавы	ВНЖ 7-3	W-Cu80/20		
Графит технический		Молибденовые сплавы	BM1	TZC, TZM		
Вольфрамовые сплавы		Чистый никель	НП2	RNi8	30-80	
Молибденовые сплавы		Никелевые сплавы	36Н	Ni54	18-75	
S	5.Специальные сплавы	< 850 N/mm ²	НМЖМц28-2,5-1,5, Монель	NiCu 30 Fe	40-70	
		< 1300 N/mm ²	X20H80, Хастеллой	NiMo16Cr16Ti		
		< 1300 N/mm ²	Нимоник	NiCr20TiAl		
		< 1300 N/mm ²	Нимоник 105	NiCr19Co14Mo4Ti		
		< 1300 N/mm ²	Хардокс, 30ХГСА	X12CrNiMo12		
		< 1400 N/mm ²	ХН78Т, ХН60ВТ, Инконель	NiCr23Fe, Inconel 601		
		< 900 N/mm ²	ВТ1	Ti99,7		
		< 700 N/mm ²	ВТ5-1	TiAl6V6Sn2		
< 1200 N/mm ²	ВТ20	TiAl6Sn2Zr4Mo2				
H	6.Закаленная сталь	< 45 HRC				
		46-55HRC				
		56-60 HRC				
		61-65 HRC				
65-70 HRC						

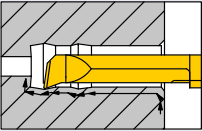
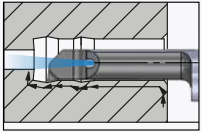
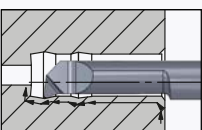
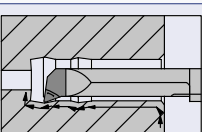
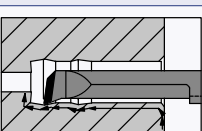
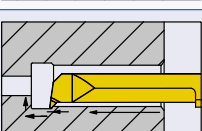
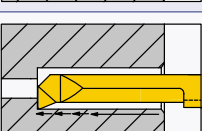
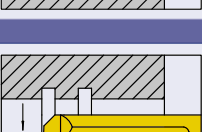
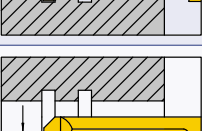
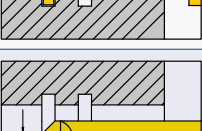
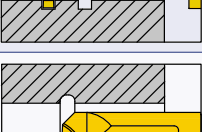
Рекомендуемая подача, f (мм/об)

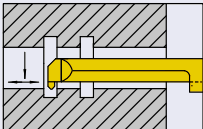
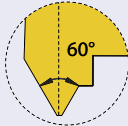
Точение канавки 0,01 - 0,03	Растачивание 0,03 - 0,10	Торцевое точение 0,02 - 0,06
		

ULTRAMINI - ТОКАРНАЯ ОБРАБОТКА ОТВЕРСТИЙ ОТ $\varnothing 0,2$ мм



Раздел	Описание	Доступные типоразмеры		Страница
	Описание системы Ultramini			46
Державки цилиндрические		Доступные типоразмеры для D min.	Хвостовик Ø h6	
	Двусторонние	от 0,2 - 5,0/6,0/6,8/7,8 мм	4-5/6-7/7-8/8-10	48
	Двусторонние с фаской. Усиленная система фиксации	от 0,2 - 7,0 мм	4-5/6-7	49
	Двусторонние. С дополнительным каналом подвода С.О.Ж	от Ø 0,2 - 5,0/6,0 - 6,8 мм	4/5	50
	Односторонние	от 6,0/6,8/7,8 мм	4/5/6/7/8	51
	Односторонние. Для автоматных станков	от 6,0/6,8/7,8 мм	4/5/6/7/8	52
	Высокопроизводительные. С подключением канала С.О.Ж.	от Ø 0,2 - 5,0 мм	4/5/6/7	53
Державки квадратные		Доступные типоразмеры для D min.	Хвостовик Ø h6	
	Прямые	от 0,2 - 7,0 мм	4/5/6/7	54
	Отогнутые на 90°	от Ø 0,2 - 7,0 мм	4/5/6/7	55
	С внутренним подводом С.О.Ж.			
	Для автоматных станков	от Ø 0,2 - 7,0 мм	4/5/6/7	56
Вставки расточные		Доступные типоразмеры для D min.	Хвостовик Ø h6	
	Растачивание и копирование от Ø 0,2мм	от 0,2 - 4,0 мм	4,0	57
	Растачивание и копирование от Ø 5.0 мм	от 5,0 - 10,0 мм	4/5/6/7/8/10,0	58
	Растачивание и копирование с углом в плане 20°	от 2,0 - 5,0 мм	4,0/5,0	59
	Растачивание и копирование с радиусом 0.03 мм	от 2,8 - 4,0 мм	4,0	60
	Растачивание и копирование с радиусом 0.05 мм	от 2,0 - 6,0 мм	4,0/5,0/6,0	61
	Растачивание и копирование с С.О.Ж	от 6,0 - 6,8 мм	6,0/7,0	62

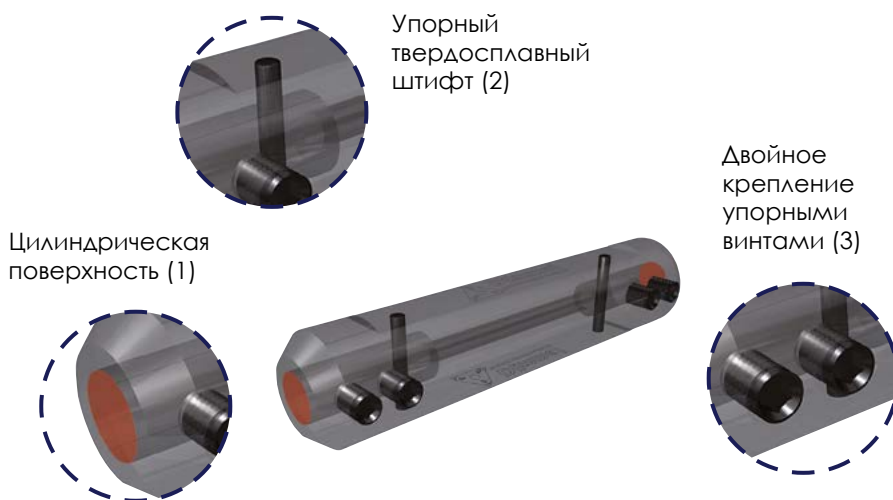
Раздел	Описание	Доступные типоразмеры		Страница
	Растачивание и копирование со стружколомом	от 4,0 - 6,8 мм	4,0/5,0/6,0/7,0	63
	Растачивание и копирование. Улучшенная геометрия	от 0,5 - 4,0 мм	4,0	64
	Растачивание и копирование со стружколомом. Повышенная стабильность обработки	от 1,0 - 7,0 мм	4,0/5,0/6,0/7,0	65
	Чистовое растачивание и финишная обработка	от 4,0 - 6,8 мм	4,0/5,0/6,0/7,0	66
	Растачивание и копирование закаленных материалов	от 2,0 - 6,8 мм	4,0/5,0/6,0/7,0	67
	Растачивание и копирование с CBN	от 2,8 - 6,8 мм	4,0/5,0/6,0/7,0	68
	Растачивание и копирование с углом в плане 47°	от 2,0 - 6,0 мм	4,0/5,0/6,0	69
	Растачивание и копирование с углом в плане 90°	от 2,8 - 5,0 мм	4,0/5,0	70
	Обратное растачивание	от 3,0 - 7,0 мм	4,0/5,0/6,0/7,0	71
Вставки канавочные		Доступные типоразмеры для D min.	Хвостовик \varnothing h6	
	Точение канавки от $\varnothing 1.0$ мм	от 1,0 - 5,0 мм	4,0/5,0	72
	Точение канавки от $\varnothing 6.0$ мм	от 6,0 - 6,8 мм	6,0/7,0	73
	Точение канавки с радиусом скругления $\varnothing 4.0$ мм	от 4,0 - 10,5 мм	4,0/5,0/6,0/7,0/8,0	74
	Точение радиусной канавки и растачивание	от 4,0 - 6,8 мм	4,0/5,0/6,0/7,0	76

Раздел	Описание	Доступные типоразмеры		Страница
	Точение фаски и растачивание	от 5,0 - 6,8 мм	5,0/6,0/7,0	77
	Снятие фаски перед отрезкой заготовки	от 4,0 - 6,0 мм	4,0/5,0/6,0	78
Вставки резьбовые		Доступные типоразмеры для D min.	Хвостовик Ø h6	
	Метрическая резьба. Частичный профиль	от 2,4 - 7,0 мм	4,0/5,0/6,0/7,0	79
	Метрическая резьба. Полный профиль	от 4,8 - 7,0 мм	5,0/6,0/7,0	80
	Резьба Витворта (G). Частичный профиль	от 4,8 - 7,0 мм	5,0/6,0/7,0	81
	Резьба Витворта (G). Полный профиль	от 6,0 мм	6,0	82
	NPT резьба. Частичный профиль	от 6,0 мм	6,0	83
	Трапецидальная резьба. Частичный профиль	от 7,0 мм	7,0	84
Вставки торцевые			Хвостовик Ø h6	
	Точение торцевой канавки	от 6,0 - 8,0 мм	6,0/7,0	89
	Точение торцевой канавки с радиусом скругления	от 5,0 - 8,0 мм	5,0/6,0/7,0	90
	Торцевое точение радиусной канавки Обработка вокруг оси	от 6,0 - 8,0 мм	6,0/7,0	91
	Точение торцевой канавки. Обработка вокруг оси	от 6,0 мм	6,0	92
	Точение торцевой канавки с радиусом скругления. Обработка вокруг оси	от 6,0 мм	6,0	93
	Торцевое точение глубокой канавки	от 8,0 мм	7,0	94
	Торцевое точение глубокой канавки с радиусом скругления	от 8,0 мм	7,0	95

Раздел	Описание	Доступные типоразмеры		Страница
	Торцевое точение глубокой канавки с двойным подводом С.О.Ж.	от 12,0 - 20,0 мм	8,0	96
	Точение центрального отверстия и снятие фаски	от 1,0 мм	5,0	97
	Наборы			98
	Техническая информация			99

Описание системы

Система Ultramini - уникальная система мини-токарной обработки от $\varnothing 0,2$ мм. Всего 2 универсальные токарные державки позволяют использовать более 1000 разнообразных твердосплавных вставок с различной геометрией режущих частей, которые обеспечивают всю потребность предприятия этого типоразмера обработки. Высокая стойкость пластин достигается благодаря особому острому кромкам режущей части.



Сборка системы

Система уникальна за счет применения стальных державок простейшей конструкции: шлифованный хвостовик сменной пластины базируется по цилиндрической поверхности державки (1), перемещения по оси X ограничивает твердосплавный упорный штифт (2), а двойное крепление упорными винтами обеспечивают надежную фиксацию пластины от проворота вокруг своей оси (3). Все это позволяет менять вставки с высокой скоростью и точностью позиционирования (0,01мм) без перепривязки системы координат инструмента по отношению к системе координат детали. Устойчивость к возникновению вибраций за счет эксцентрикового тела вставки.

Внутренний подвод С.О.Ж.

Каждая державка Ultramini позволяет использовать внутренний подвод С.О.Ж., который подается непосредственно в зону резания. В некоторых случаях торцевой обработки на сверх глубоких величинах применяется двойной подвод С.О.Ж. Всегда используйте только качественную и отфильтрованную С.О.Ж. Для обеспечения правильного стружкоотведения с охлаждением инструмента в зоне резания, рекомендуется использовать давление С.О.Ж не менее $P = 0.5$ МПа.

Острая режущая кромка

Высокая стойкость сменных пластин достигается за счет острой режущей кромки, получаемой при шлифовании с применением масла. Острая режущая кромка позволяет снизить возникающие силы резания, снизить вибрации, тем самым получить высококачественную чистовую поверхность. Эффективное отведение стружки из зоны резания достигается за счет выбора в пользу меньших глубин резания при меньших подачах. Для облегчения процесса стружкообразования, рекомендуется использовать вставки со стружколомом в сочетании с техникой прерывистого резания

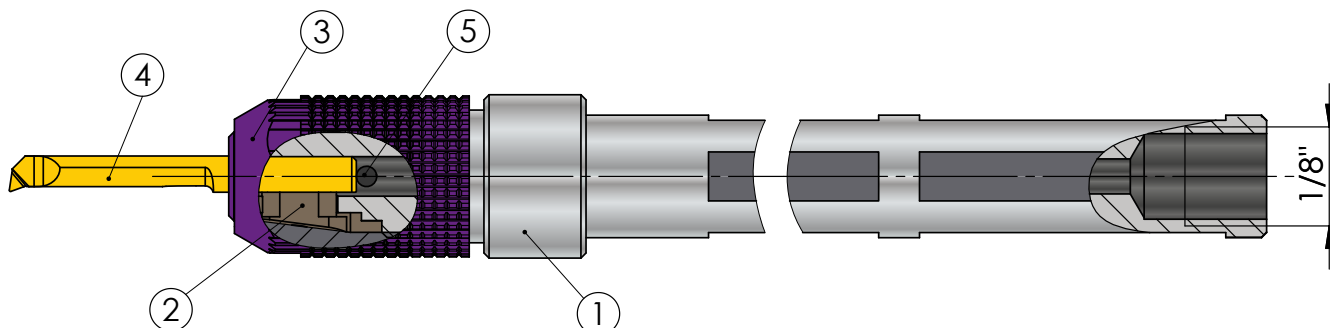
Базирование твердосплавных вставок

Высокая точность позиционирования вставок Ultramini, достигается за счет базирования по цилиндрической поверхности. Несмотря на это, всегда рекомендуется проводить корректировку положения вершины резца относительно линии центров станка. В противном случае, отклонение может привести к нежелательному результату, особенно при обработке малых диаметров.



Новое поколение прецизионных державок

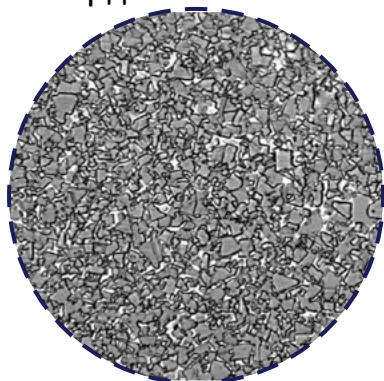
Для системы Ultramini разработано новое поколение высокотехнологичных прецизионных державок. Державка позволяет добиться точности при смене пластины ±0,005 мм. Твердосплавная вставка (4) устанавливается в корпус державки (1). При этом перемещения по оси X ограничиваются твердосплавным штифтом (5). Окончательная фиксация твердосплавной вставки происходит за счет перемещения прижимного клина (2) по внутренней конической поверхности накидной гайки (3). Ручное усилие затяжки достаточно, чтобы вставка была надежно зафиксирована в державке. При подключении внутреннего подвода СОЖ через тыльное резьбовое отверстие G 1/8" фиксацию гайки рекомендуется производить ключом.



Твердый сплав

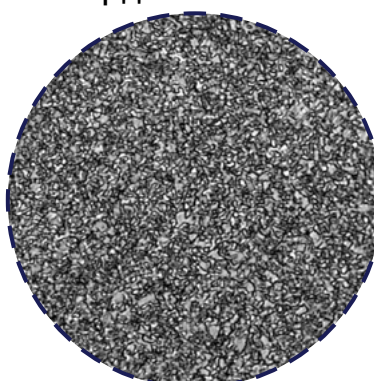
Для производства вставок используется высококачественный мелкозернистый твердый сплав K10F, а также сверхмелкозернистый твердый сплав NH. Твердый сплав состоит из карбидов Вольфрама (WC) и связки на основе Кобальта (Co). Сплав **K10F** отличается высокой вязкостью и твердостью. Подходит для черновой и чистовой обработки с выкокой устойчивостью к выкрашиванию. Особенно хорош при обработке аустенитных нержавеющей сталей, титана и жаропрочных сплавов. Сплав **NH** обладает высокой твердостью и повышенной прочностью на изгиб, что делает его незаменимым при обработке закаленных сталей, а также финишной обработки нержавеющей сталей, титана и жаропрочных сплавов.

**Мелкозернистый
 твердый сплав K10F**



- 10% Co
- 90% WC
- 0.5-0.6 мкм

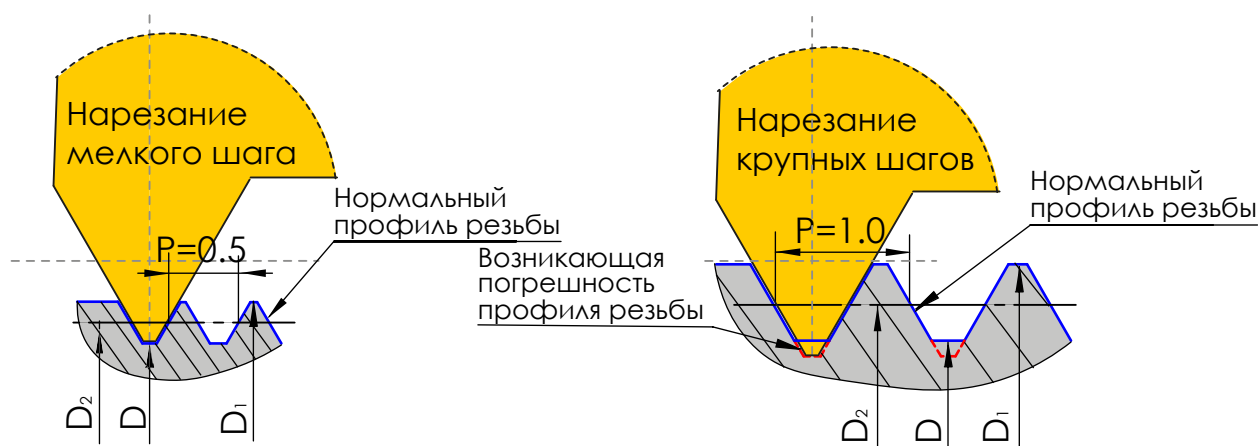
**Сверхмелкозернистый
 твердый сплав NH**



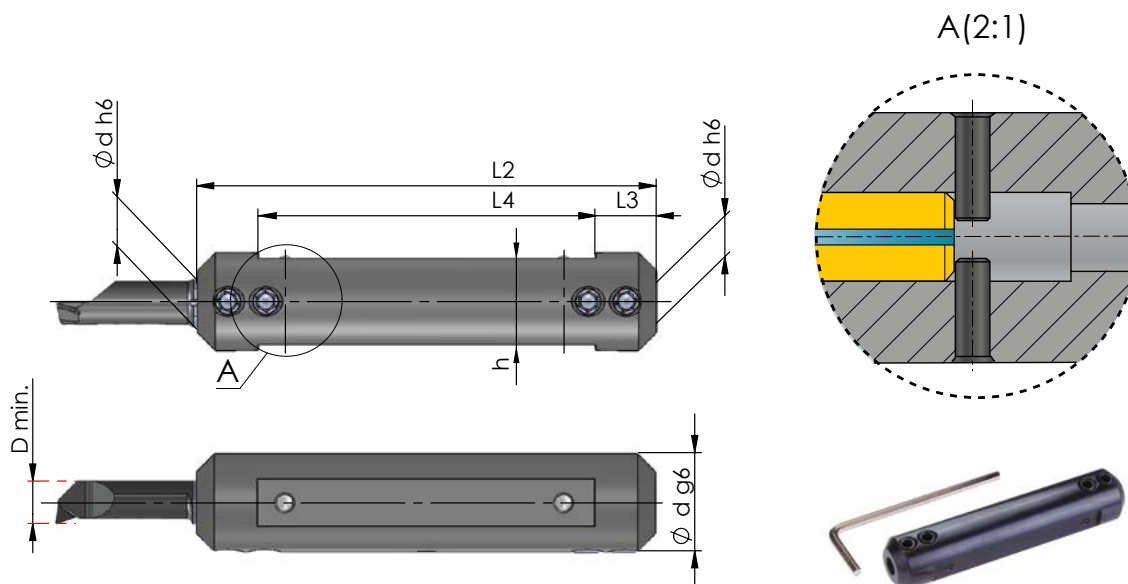
- 9% Co
- 91% WC
- 0.2-0.4 мкм

Частичный профиль

Нарезание резьбы пластинами с частичным профилем является универсальным способом получения резьб: различные шаги резьб могут быть получены одной и той же резьбовой пластиной. Однако, это означает, что профиль получаемой резьбы будет отличаться от нормального профиля на величину погрешности. Нормальному профилю резьбы, соответствует наименьший шаг диапазона частичного профиля резьбовой пластины. Большие шаги диапазона также могут быть получены точением, но уже с отклонением от нормального профиля резьбы за счет большей глубины резания пластины. Как правило, такая погрешность является допустимой, однако в некоторых случаях требуется резьбовой профиль повышенной точности.



ДЛЯ ВСТАВОК D MIN. 0.2 - 10.0 ММ



Система обозначений	
Ød g6	диаметр державки
Ød h6	диаметр хвостовика вставки
L2	длина державки
L3	длина хвостовика
L4	длина лыски
h	высота лыски
D min.	минимальный обрабатываемый диаметр

Все размеры указаны в мм

Державка является универсальной для левых и правых вставок



Державка с подводом С.О.Ж. высокого давления оснащена системой расположения штифтов, не перекрывающих центральный канал С.О.Ж. см. (А)

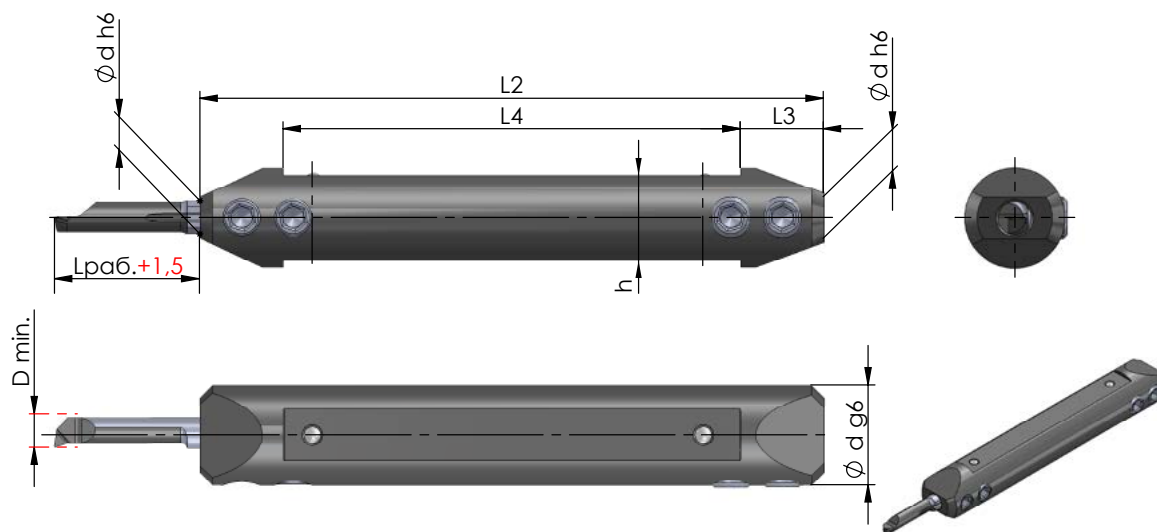
Артикул	Ød g6	L2	L3	L4	h	D min.	Ød h6	Винт	Ключ			
Для вставок D min. 0,2 - 5,0 мм												
ST.UH4-5.D12	12	75	10	55	10,3	0,2 - 5,0	4,0/5,0	ST.SC4	ST.K4			
ST.UH4-5.D16	16				14					ST.SC5		
ST.UH4-5.D18	18				16							
ST.UH4-5.D19	19,05	17,2	ST.SC6									
ST.UH4-5.D20	20	18										
ST.UH4-5.D22	22	20										
ST.UH4-5.D25	25	95	75	23								
ST.UH4-5.D26	25,4			23,4								
ST.UH4-5.D28	28			26								
Для вставок D min. ≥ 6,0 мм												
ST.UH6-7.D16	16	75	10	55	14	≥ 6,0	6,0/7,0	ST.SC5	ST.K4			
ST.UH6-7.D18	18				16							
ST.UH6-7.D19	19,05				17,2							
ST.UH6-7.D20	20	95	75	18								
ST.UH6-7.D22	22			20								
ST.UH6-7.D25	25			23								
ST.UH6-7.D26	25,4	95	75	23,4								
ST.UH6-7.D28	28			26								
Для вставок D min. ≥ 6,8 мм												
ST.UH7-8.D16	16	75	10	55	14			≥ 6,8		7,0/8,0	ST.SC7	ST.K7
ST.UH7-8.D20	20	90		70	18							
Для вставок D min. ≥ 7,8 мм												
ST.UH8-10.D20	20	100	10	80	18	≥ 7,8	8,0/10,0	ST.SC7	ST.K7			

С ПОДВОДОМ С.О.Ж. ВЫСОКОГО ДАВЛЕНИЯ ДЛЯ ВСТАВОК D MIN. 0.2 - 7.0 ММ.



Артикул	Ød g6	L2	L3	L4	h	D min.	Ød h6	Винт	Ключ	
Для вставок D min. 0,2 - 5,0 мм										
ST.UH4-5.D12.K	12	75	10	55	10,3	0,2 - 5,0	4,0/5,0	ST.SC4	ST.K4	
ST.UH4-5.D16.K	16				14					ST.SC5
ST.UH4-5.D20.K	20				18					
Для вставок D min. ≥ 6,0 мм										
ST.UH6-7.D16.K	16	75	10	55	14	≥ 6,0	6,0/7,0	ST.SC5	ST.K4	
ST.UH6-7.D20.K	20				90					70

С ФАСКОЙ. УСИЛЕННАЯ СИСТЕМА ФИКСАЦИИ. ДЛЯ ВСТАВОК D MIN. 0.2 - 7.0 MM.



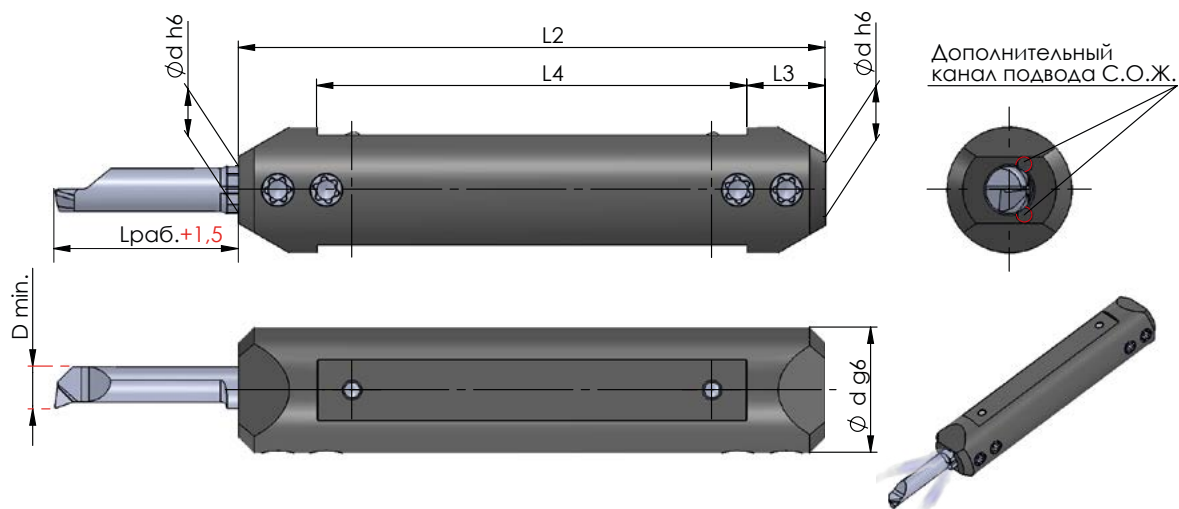
Система обозначений	
Ød g6	диаметр державки
Ød h6	диаметр хвостовика вставки
L2	длина державки
L3	длина хвостовика
L4	длина лыски
h	высота лыски
D min.	минимальный обрабатываемый диаметр

Все размеры указаны в мм

Державка является универсальной для левых и правых вставок

Артикул	Ød g6	L2	L3	L4	h	D min.	Ød h6	Винт	Ключ	
Для вставок D min. 0,2 - 5,0 мм										
ST.UH4-5.D12.G	12	75	10	55	10,3	0,2 - 5,0	4,0/5,0	ST.SC4G	ST.K4	
ST.UH4-5.D13.G	12,7				11					
ST.UH4-5.D16.G	16				14					
ST.UH4-5.D18.G	18	16								
ST.UH4-5.D19.G	19,05	90		70	17,2			ST.SC5G		
ST.UH4-5.D20.G	20				18					
ST.UH4-5.D22.G	22	95	75	20	ST.SC6G					
ST.UH4-5.D25.G	25			23						
ST.UH4-5.D26.G	25,4			23,4						
ST.UH4-5.D28.G	28			26						
Для вставок D min. ≥ 6,0 мм										
ST.UH6-7.D16.G	16	75	10	55	14	6,0 - 6,8	6,0/7,0	ST.SC5G	ST.K4	
ST.UH6-7.D18.G	18	90			70					16
ST.UH6-7.D19.G	19,05									17,2
ST.UH6-7.D20.G	20			18						
ST.UH6-7.D22.G	22	95		75	20			ST.SC6G		
ST.UH6-7.D25.G	25				23					
ST.UH6-7.D26.G	25,4		23,4							
ST.UH6-7.D28.G	28		26							

С ДОПОЛНИТЕЛЬНЫМ КАНАЛОМ ПОДВОДА С.О.Ж. ДЛЯ ВСТАВОК D MIN. 0.2 - 7.8 ММ.



Система обозначений	
Ød g6	диаметр державки
Ød h6	диаметр хвостовика вставки
L2	длина державки
L3	длина хвостовика
L4	длина лыски
h	высота лыски
D min.	минимальный обрабатываемый диаметр
P	рекомендуемое давление С.О.Ж., МПа

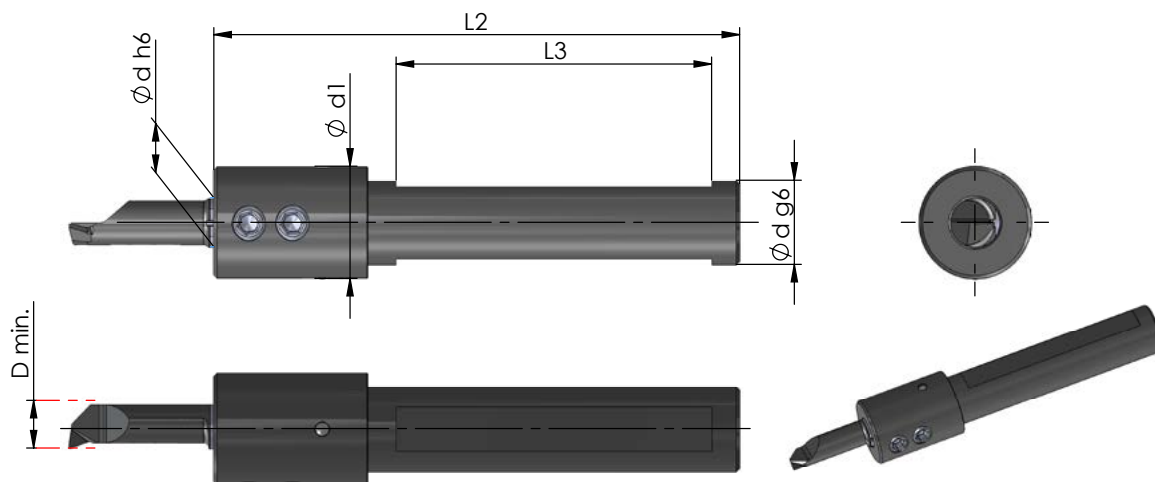


Державка является универсальной для левых и правых вставок

Все размеры указаны в мм

Артикул	Ød g6	L2	L3	L4	h	D min.	Ød h6	Винт	Момент затяжки, Нм	Ключ
Для вставок D min. 0,2 - 5,0 мм										
ST.UH4-5.D12.P	12	75	10	55	10,3	0,2 - 5,0	4,0/5,0	ST.SC4T	1,2	ST.K10
ST.UH4-5.D13.P	12,7				11					
ST.UH4-5.D15.P	15,87				14					
ST.UH4-5.D16.P	16				16					
ST.UH4-5.D18.P	18	90	10	70	17,2			ST.SC5T		
ST.UH4-5.D19.P	19,05				18					
ST.UH4-5.D20.P	20				20					
ST.UH4-5.D22.P	22				23					
ST.UH4-5.D25.P	25	95	10	75	23,4			ST.SC6T		
ST.UH4-5.D26.P	25,4				26					
ST.UH4-5.D28.P	28									
Для вставок D min. ≥ 6,0 мм										
ST.UH6-7.D15.P	15,87	75	10	55	14	6,0 - 6,8	6,0/7,0	ST.SC5T	1,2	ST.K10
ST.UH6-7.D16.P	16				16					
ST.UH6-7.D18.P	18				17,2					
ST.UH6-7.D19.P	19,05				18					
ST.UH6-7.D20.P	20	90	10	70	20			ST.SC6T		
ST.UH6-7.D22.P	22				23					
ST.UH6-7.D25.P	25				23,4					
ST.UH6-7.D26.P	25,4				26					
ST.UH6-7.D28.P	28									
Для вставок D min. ≥ 6,8 мм										
ST.UH7-8.D16.P	16	75	10	55	14	6,8 - 7,8	7,0/8,0	ST.SC4T	1,2	ST.K10
ST.UH7-8.D20.P	20	90		70	18			ST.SC5T		

ДЛЯ ВСТАВОК D MIN. 0.2 - 7.8 мм



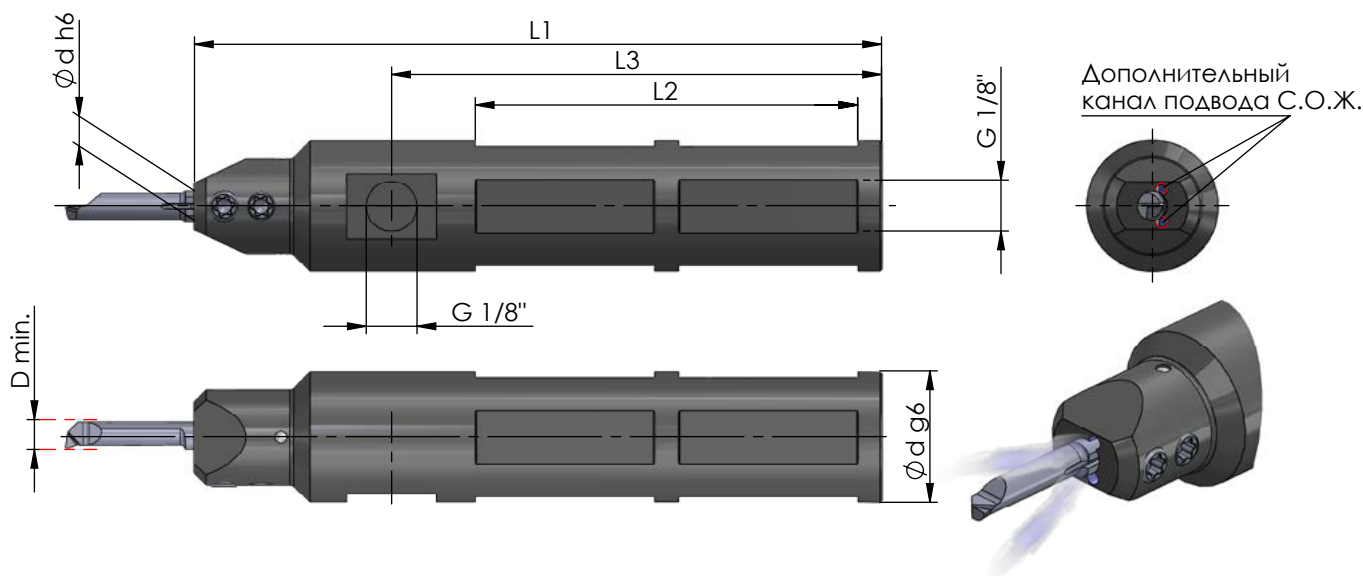
Система обозначений	
Ød g6	диаметр хвостовика державки
Ød h6	диаметр хвостовика вставки
Ød1	диаметр рабочей части
L2	длина державки
L3	длина лыски
D min.	минимальный обрабатываемый диаметр

Все размеры указаны в мм

Державка является универсальной для левых и правых вставок

Артикул	Ød g6	Ød1	L2	L3	D min.	Ød h6	Винт	Ключ
ST.UH4.D12	12,0	16	75	53	0,2 - 4,0	4,0	ST.SC5G	ST.K4
ST.UH5.D12	12,0				5,0	5,0		
ST.UH6.D12	12,0				6,0	6,0		
ST.UH6.D13	12,7				6,8	7,0		
ST.UH7.D12	12,0				7,8	8,0		
ST.UH7.D13	12,7							
ST.UH8.D12	12,0							
ST.UH8.D13	12,7							

ДЛЯ АВТОМАТНЫХ СТАНКОВ. ДЛЯ ВСТАВОК D MIN. Ø 0.2 - 5.0 ММ



Система обозначений	
Ød g6	диаметр хвостовика державки
Ød h6	диаметр хвостовика вставки
L1	длина державки
L2	длина лыски
L3	присоединительный размер
D min.	минимальный обрабатываемый диаметр

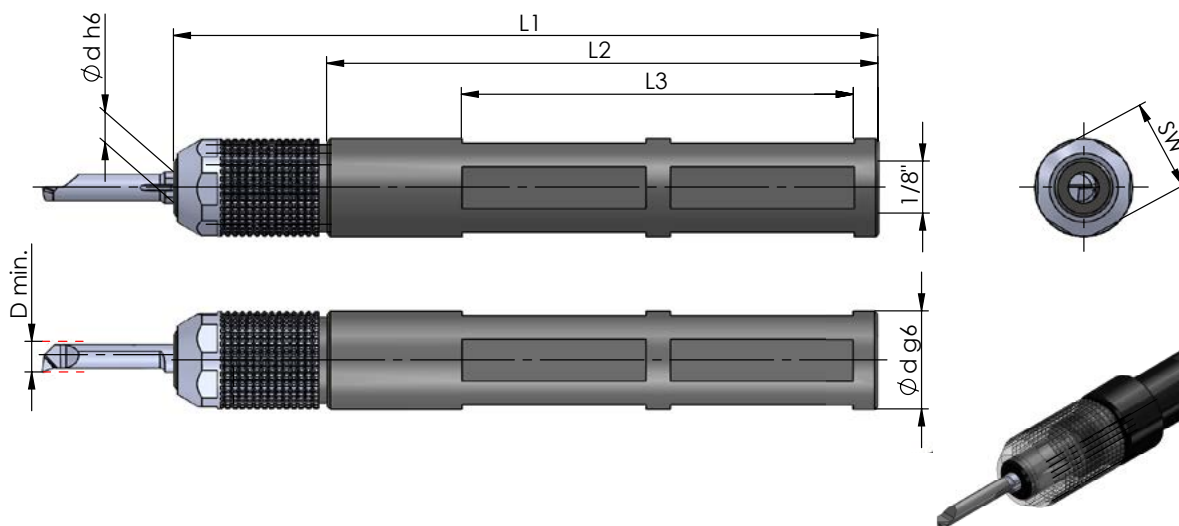


Державка является универсальной для левых и правых вставок

Все размеры указаны в мм

Артикул	Ød g6	L1	L2	L3	D min.	Ød h6	Винт	Момент затяжки, Нм	Ключ
Для вставок D min. 0,2 - 4,0 мм									
ST.UH4.D16.ZK	16,0	115	64	82	0,2 - 4,0	4,0	ST.SC5T	1,2	ST.K10
ST.UH4.D19.ZK	19,05								
ST.UH4.D20.ZK	20,0								
ST.UH4.D22.ZK	22,0								
ST.UH4.D26.ZK	25,4								
ST.UH4.D28.ZK	28,0								
Для вставок D min. ≥ 5,0 мм									
ST.UH5.D16.ZK	16,0	115	64	82	5,0	5,0	ST.SC5T	1,2	ST.K10
ST.UH5.D19.ZK	19,05								
ST.UH5.D20.ZK	20,0								
ST.UH5.D22.ZK	22,0								
ST.UH5.D26.ZK	25,4								
ST.UH5.D28.ZK	28,0								
Для вставок D min. ≥ 6,0 мм									
ST.UH6.D16.ZK	16,0	115	64	82	6,0	6,0	ST.SC5T	1,2	ST.K10
ST.UH6.D19.ZK	19,05								
ST.UH6.D20.ZK	20,0								
ST.UH6.D22.ZK	22,0								
ST.UH6.D26.ZK	25,4								
ST.UH6.D28.ZK	28,0								
Для вставок D min. ≥ 6,8 мм									
ST.UH7.D16.ZK	16,0	115	64	82	6,8	7,0	ST.SC5T	1,2	ST.K10
ST.UH7.D19.ZK	19,05								
ST.UH7.D20.ZK	20,0								
ST.UH7.D22.ZK	22,0								
ST.UH7.D26.ZK	25,4								
ST.UH7.D28.ZK	28,0								
Для вставок D min. ≥ 7,8 мм									
ST.UH8.D16.ZK	16,0	115	64	82	7,8	8,0	ST.SC5T	1,2	ST.K10
ST.UH8.D19.ZK	19,05								
ST.UH8.D20.ZK	20,0								
ST.UH8.D22.ZK	22,0								
ST.UH8.D26.ZK	25,4								
ST.UH8.D28.ZK	28,0								

ВЫСОКОПРОИЗВОДИТЕЛЬНАЯ ДЕРЖАВКА С ПОДКЛЮЧЕНИЕМ КАНАЛА С.О.Ж. ДЛЯ ВСТАВОК D MIN. Ø 0.2 - 7.0 MM



Система обозначений	
Ød g6	диаметр хвостовика державки
Ød h6	диаметр хвостовика вставки
L1	длина державки
L2	длина хвостовика
L3	длина лыски
D min.	минимальный обрабатываемый диаметр

Все размеры указаны в мм

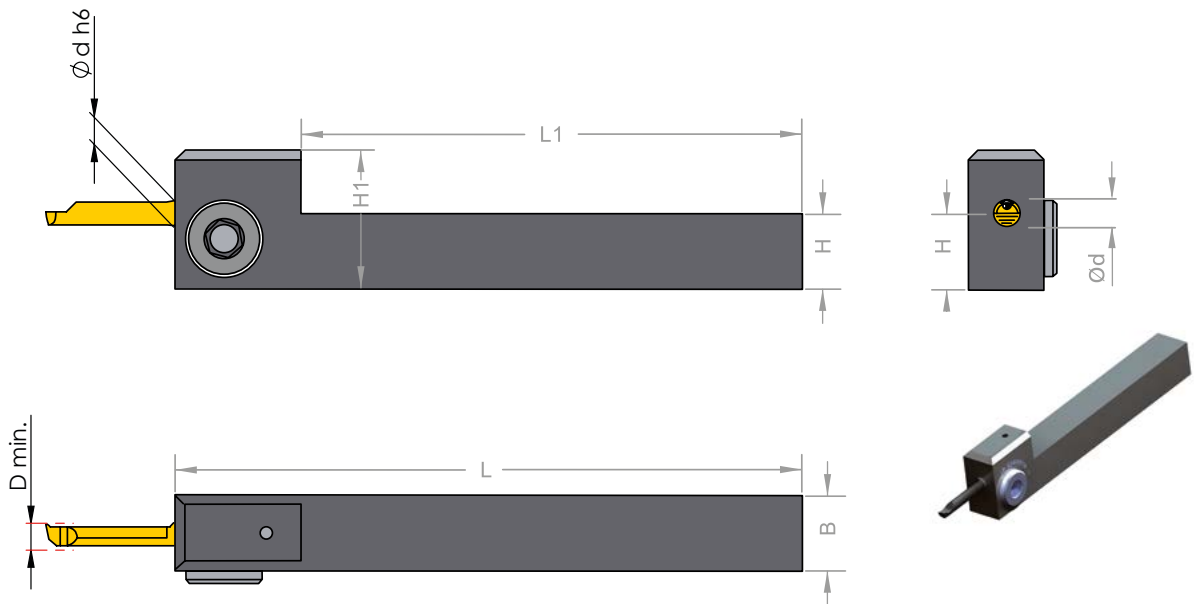


Державка является универсальной для левых и правых вставок

- ручная фиксация пластины;
- точность смены пластины ± 0,005 мм;
- для обработки узких карманов;
- при подводе С.О.Ж. высокого давления гайку затягивать ключом.

Артикул	Ød g6	L1	L2	L3	D min.	Ød h6	Накидная гайка	Зажимной клин
Для вставок D min. 0,2 - 4,0 мм								
ST.UH4.D12.ZK	12,0	115	90	64	0,2 - 4,0	4,0	ST.UH4.KN	ST.UH4.KK
ST.UH4.D16.ZK	16,0							
ST.UH4.D19.ZK	19,05							
ST.UH4.D20.ZK	20,0							
ST.UH4.D22.ZK	22,0							
ST.UH4.D25.ZK	25,0							
ST.UH4.D26.ZK	25,4							
ST.UH4.D28.ZK	28,0							
Для вставок D min. ≥ 5,0 мм								
ST.UH5.D12.ZK	12,0	115	90	64	5,0	5,0	ST.UH5.KN	ST.UH5.KK
ST.UH5.D16.ZK	16,0							
ST.UH5.D19.ZK	19,05							
ST.UH5.D20.ZK	20,0							
ST.UH5.D22.ZK	22,0							
ST.UH5.D25.ZK	25,0							
ST.UH5.D26.ZK	25,4							
ST.UH5.D28.ZK	28,0							
Для вставок D min. ≥ 6,0 мм								
ST.UH6.D12.ZK	12,0	115	90	64	6,0	6,0	ST.UH6.KN	ST.UH6.KK
ST.UH6.D16.ZK	16,0							
ST.UH6.D19.ZK	19,05							
ST.UH6.D20.ZK	20,0							
ST.UH6.D22.ZK	22,0							
ST.UH6.D25.ZK	25,0							
ST.UH6.D26.ZK	25,4							
ST.UH6.D28.ZK	28,0							
Для вставок D min. ≥ 6,8 мм								
ST.UH7.D12.ZK	12,0	115	90	64	6,8	7,0	ST.UH7.KN	ST.UH7.KK
ST.UH7.D16.ZK	16,0							
ST.UH7.D19.ZK	19,05							
ST.UH7.D20.ZK	20,0							
ST.UH7.D22.ZK	22,0							
ST.UH7.D25.ZK	25,0							
ST.UH7.D26.ZK	25,4							
ST.UH7.D28.ZK	28,0							

ПРЯМЫЕ. ДЛЯ ВСТАВОК D MIN. Ø 0.2 - 7.0 MM



Державка является универсальной для левых и правых вставок

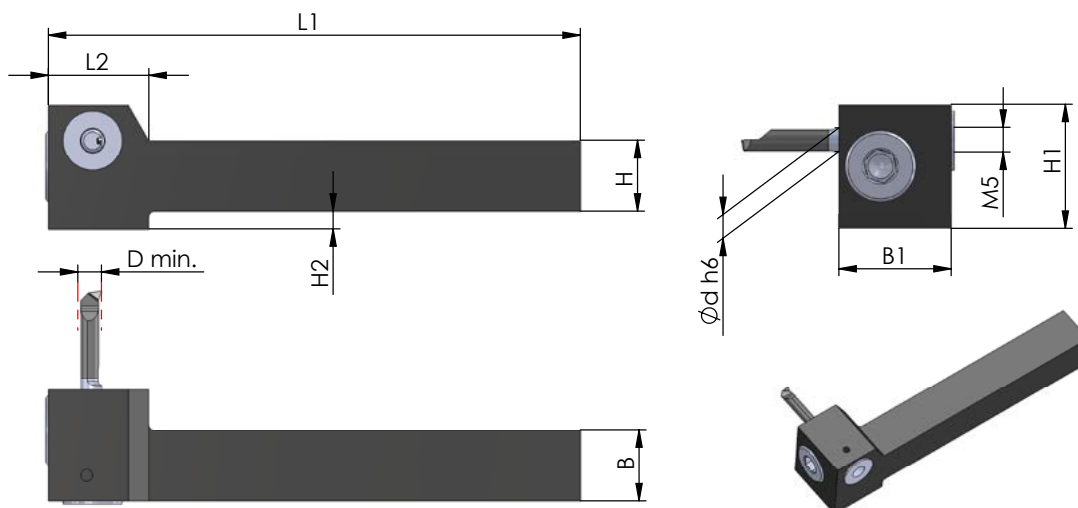
Система обозначений

Ød h6	диаметр хвостовика вставки
H	высота зажимной части
B	ширина державки
H1	высота державки
L	общая длина державки
L1	длина зажимной части

Все размеры указаны в мм

Артикул	Ød h6	H	B	H1	L	L1
□ 10,0 мм						
ST.UH4.Q10	4,0	10	10	20	100	75
ST.UH5.Q10	5,0					
□ 12,0 мм						
ST.UH4.Q12	4,0	12	12	22	100	75
ST.UH5.Q12	5,0					
ST.UH6.Q12	6,0					
□ 16,0 мм						
ST.UH4.Q16	4,0	16	16	25	125	100
ST.UH5.Q16	5,0					
ST.UH6.Q16	6,0					
ST.UH7.Q16	7,0					

ОТОГНУТЫЕ НА 90°. ДЛЯ ВСТАВОК D MIN. 0.2 - 7.0 ММ



Система обозначений	
Ød h6	диаметр хвостовика вставки
H	высота зажимной части
B	ширина зажимной части
L1	длина державки
L2	длина рабочей части
B1	ширина рабочей части
H1	высота рабочей части
H2	величина обнизки

Все размеры указаны в мм



Державка является универсальной для левых и правых вставок

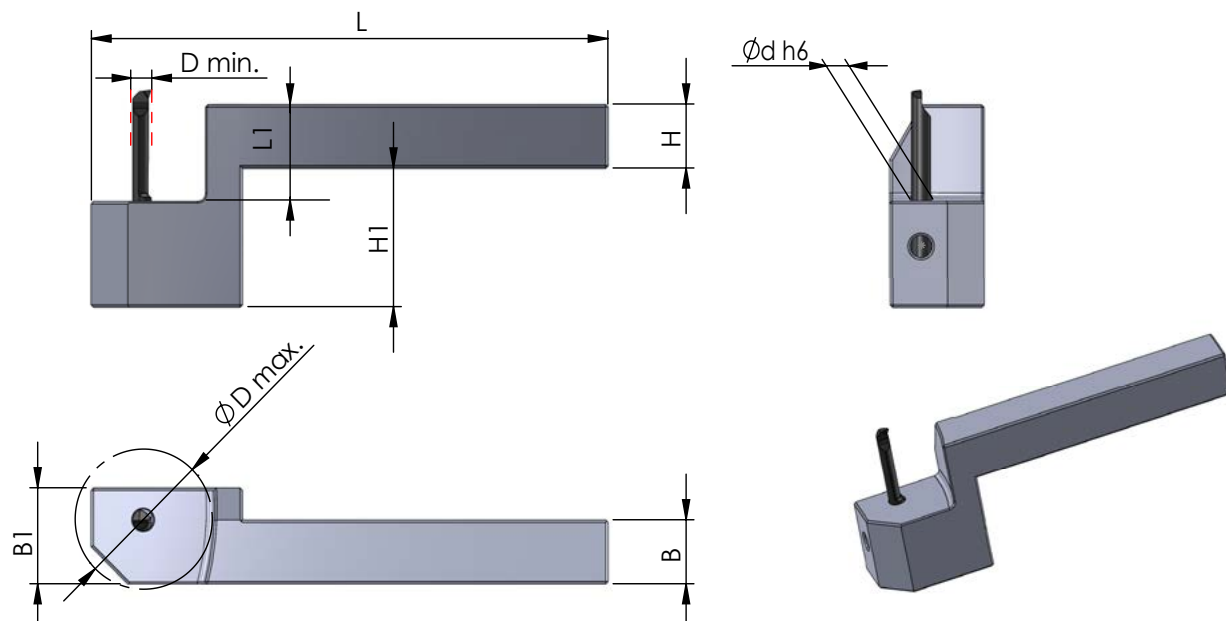
Державка левая (L) - на рисунке
 Державка правая (R) - зеркальное исполнение

Артикул	Ød h6	H	B	L1	L2	B1	H1	H2
□ 12,0 мм								
ST.R/LUH4.Q12	4,0	12	12	90	17	20	18	-
ST.R/LUH5.Q12	5,0						21	3
ST.R/LUH6.Q12	6,0							
ST.R/LUH7.Q12	7,0							
□ 16,0 мм								
ST.R/LUH4.Q16	4,0	16	16	130	17	20	22	-
ST.R/LUH5.Q16	5,0							
ST.R/LUH6.Q16	6,0							
ST.R/LUH7.Q16	7,0							

С ВНУТРЕННИМ ПОДВОДОМ С.О.Ж. ДЛЯ ВСТАВОК D MIN. 0.2 - 7.0 ММ.

Артикул	Ød h6	H	B	L1	L2	B1	H1	H2
□ 12,0 мм								
ST.R/LUH4.Q12K	4,0	12	12	90	17	20	18	-
ST.R/LUH5.Q12K	5,0						21	3
ST.R/LUH6.Q12K	6,0							
ST.R/LUH7.Q12K	7,0							
□ 16,0 мм								
ST.R/LUH4.Q16K	4,0	16	16	130	17	20	22	-
ST.R/LUH5.Q16K	5,0							
ST.R/LUH6.Q16K	6,0							
ST.R/LUH7.Q16K	7,0							

ДЛЯ АВТОМАТНЫХ СТАНКОВ. ДЛЯ ВСТАВОК D MIN. 0.2 - 7.0 MM



Система обозначений	
$\varnothing d h6$	диаметр хвостовика вставки
H	высота зажимной части
B	ширина зажимной части
L	длина державки
L1	длина обнизки
L2	расстояние до оси вставки
B1	ширина рабочей части
H1	смещение рабочей части
$\varnothing D max.$	максимальный обрабатываемый диаметр



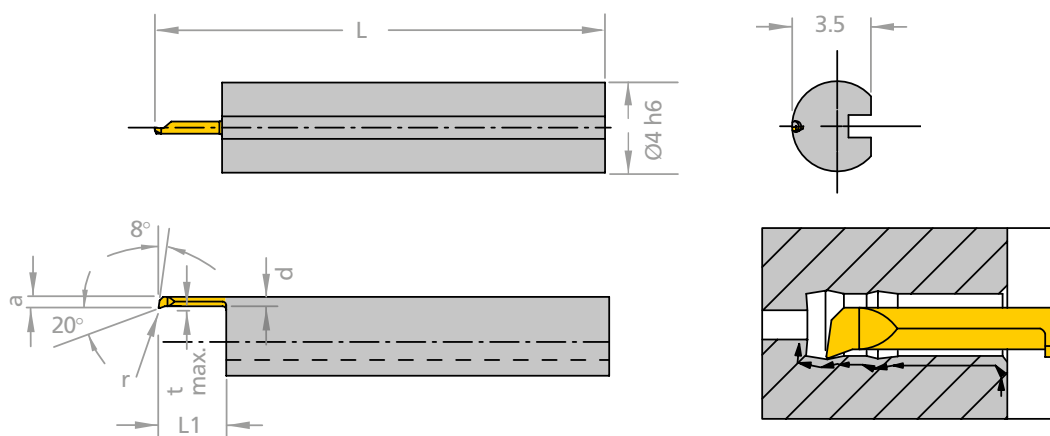
Державка является универсальной для левых и правых вставок

Державка левая (L) - на рисунке
 Державка правая (R) - зеркальное исполнение

Все размеры указаны в мм

Артикул	$\varnothing d h6$	H	B	L	L1	L2	B1	H1	$\varnothing D max.$	Винт	Ключ
□ 10,0 мм											
ST.R/LUH4.18Q10	4,0	10	10	99	18	19	16	38	26	ST.SC6	ST.K6
ST.R/LUH5.18Q10	5,0										
ST.R/LUH6.18Q10	6,0										
ST.R/LUH7.18Q10	7,0										
ST.R/LUH4.28Q10	4,0				28		48				
ST.R/LUH5.28Q10	5,0										
ST.R/LUH6.28Q10	6,0										
ST.R/LUH7.28Q10	7,0										
□ 12,0 мм											
ST.R/LUH4.18Q12	4,0	12	12	99	18	19	16	38	26	ST.SC6	ST.K6
ST.R/LUH5.18Q12	5,0										
ST.R/LUH6.18Q12	6,0										
ST.R/LUH7.18Q12	7,0										
ST.R/LUH4.28Q12	4,0				28		48				
ST.R/LUH5.28Q12	5,0										
ST.R/LUH6.28Q12	6,0										
ST.R/LUH7.28Q12	7,0										

РАСТАЧИВАНИЕ И КОНТУРНАЯ ОБРАБОТКА ОТ Ø 0.2 ММ



Система обозначений	
r	радиус скругления
s	ширина хвостовика
d	диаметр рабочей части
a	ширина рабочей части
L	длина вставки
L1	вылет рабочей части
t max.	максимальная глубина резания
D min.	минимальный обрабатываемый диаметр
Øh6	диаметр хвостовика



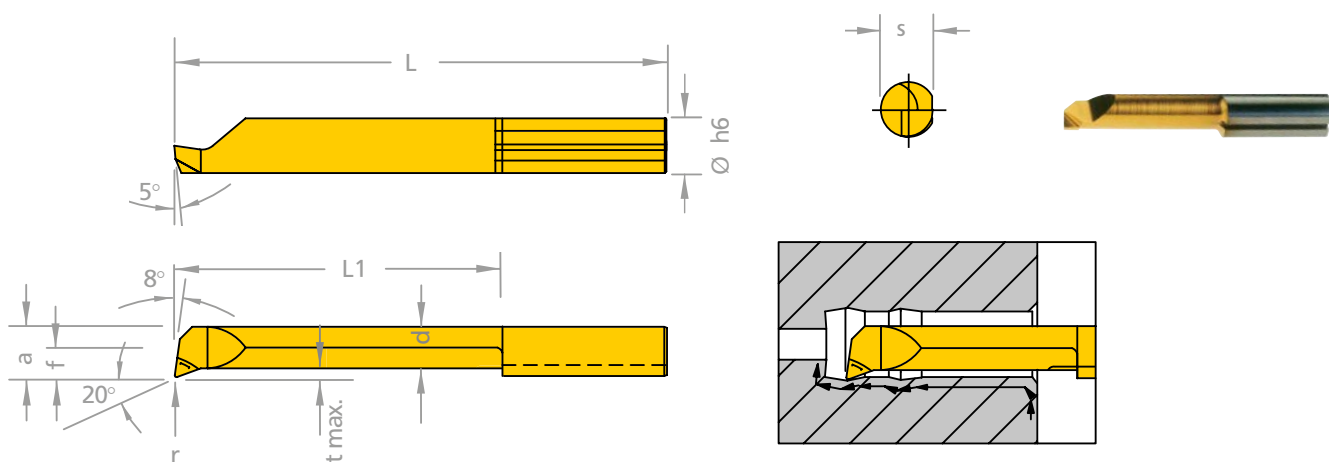
Пластина правая (R) - на рисунке
 Пластина левая (L) - зеркальное исполнение

Все размеры указаны в мм

Артикул	r	s	f	d	a	L	L1	t max.	D min.	Øh6	Державка	K10F	TiN	TiAlN	XC2A			
Отверстия от Ø 0.2 мм																		
ST.R/LS208.02.01	0,02	3,5	-	0,12	0,15	20	1,0	0,02	0,2	4,0	ST.UH4 ST.UH4-5 ST.R/LUH4	°	°	•	°			
ST.R/LS208.05.02				0,32	0,4		2,0					0,06	0,5	°	°	•	°	
ST.R/LS208.06.02				0,4	0,5		3,0	0,08	0,6			°	°	•	°			
ST.R/LS208.06.03				0,6	0,7		4,0					°	°	•	°			
ST.R/LS208.08.04												°	°	•	°			
Отверстия от Ø 1.0 мм																		
ST.R/LS208.10.04	0,05	3,5	-	0,75	0,9	20	4,5	0,10	1,0	4,0	ST.UH4 ST.UH4-5 ST.R/LUH4	°	°	•	°			
ST.R/LS208.10.06						22	6,5					°	°	•	°			
ST.R/LS208.10.08						22	8,0					°	°	•	°			
ST.R/LS208.15.05				1,15	1,3	19	5,0		°			°	•	°				
ST.R/LS208.15.10				24	10,0	24	10,0		°			°	•	°				
ST.R/LS208.15.12				26	12,0	26	12,0		°			°	•	°				
Отверстия от Ø 2.0 мм																		
ST.R/LS208.20.05	0,05	3,5	-	1,5	1,7	19	5	0,1	2	4,0	ST.UH4 ST.UH4-5 ST.R/LUH4	°	°	•	°			
ST.R/LS208.20.10			24			10	°					°	•	°				
ST.R/LS208.20.15			29			15	°					°	•	°				
ST.R/LS208.25.05			19	5	°	°	•		°									
ST.R/LS208.25.10			24	10	0,2	2	2,2		24			10	0,15	2,5	°	°	•	°
ST.R/LS208.25.16			30	16	°	°	•		°									
Отверстия от Ø 2.8 мм																		
ST.R/LS208.28.10	0,1	3,5	0,6	2,3	2,6	24	10	0,2	2,8	4,0	ST.UH4 ST.UH4-5 ST.R/LUH4	°	°	•	°			
ST.R/LS208.28.16						30	16					°	°	•	°			
ST.R/LS208.28.20						34	20					°	°	•	°			
ST.R/LS208.35.10						24	10					°	°	•	°			
ST.R/LS208.35.16			30	16	1,1	2,8	3,1	30	16			0,25	3,5	°	°	•	°	
ST.R/LS208.35.20			34	20				°	°					•	°			
ST.R/LS208.35.24			38	24				°	°					•	°			
ST.R/LS208.35.24								°	°					•	°			
Отверстия от Ø 4.0 мм																		
ST.R/LS208.40.10	0,1	3,5	1,5	3	3,5	24	10	0,3	4,0	4,0	ST.UH4 ST.UH4-5 ST.R/LUH4	°	°	•	°			
ST.R/LS208.40.16						30	16					°	°	•	°			
ST.R/LS208.40.20						34	20					°	°	•	°			
ST.R/LS208.40.24						38	24					°	°	•	°			
ST.R/LS208.40.28						42	28					°	°	•	°			

Пример заказа: ST.RS208.02.01/TiAlN
 Режимы резания см. таблицу на стр. 96

РАСТАЧИВАНИЕ И КОНТУРНАЯ ОБРАБОТКА ОТ Ø 5.0 ММ. ВЫЛЕТ ДО 8xD



Система обозначений	
r	радиус скругления при вершине
s	ширина хвостовика
d	диаметр рабочей части
a	ширина рабочей части
L	длина вставки
L1	вылет рабочей части
t max.	максимальная глубина резания
D min.	минимальный обрабатываемый диаметр
Øh6	диаметр хвостовика



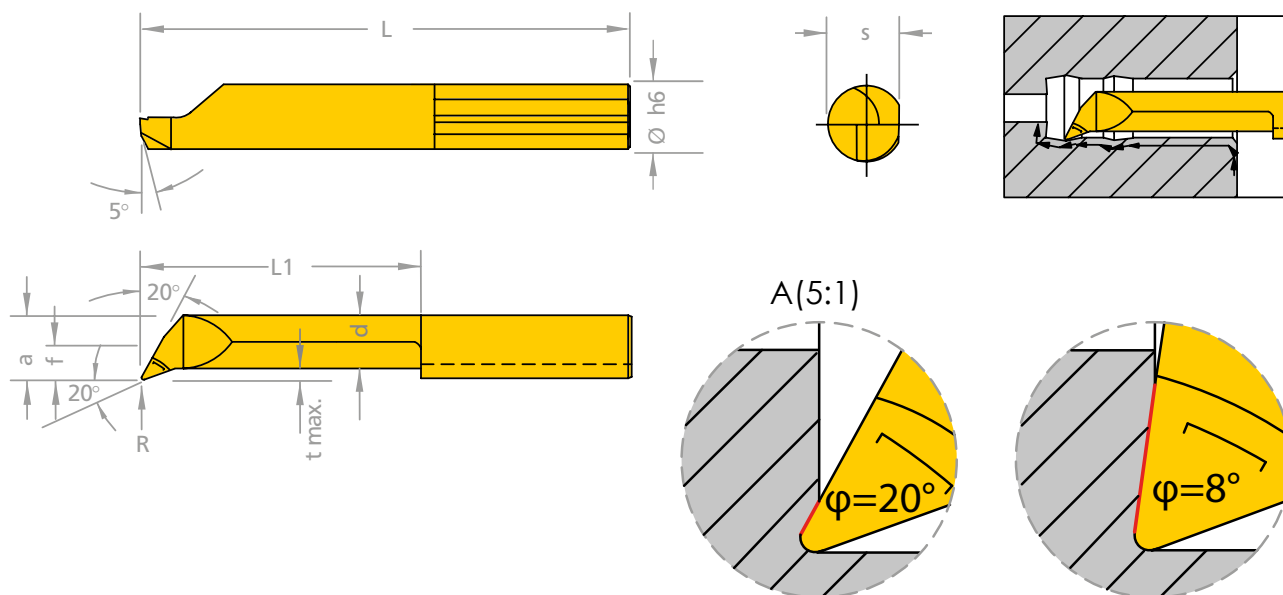
Пластина правая (R) - на рисунке
 Пластина левая (L) - зеркальное исполнение

Все размеры указаны в мм

Артикул	r	s	f	d	a	L	L1	t max.	D min.	Øh6	Державка	K10F	TiN	TiAlN	XC2A
Отверстия от Ø 5.0 мм															
ST.R/LS208.50.10	0,15	4,4	1,9	3,8	4,4	25	10	0,5	5,0	5,0	ST.UH5 ST.UH4-5 ST.R/LUH5	○	○	●	○
ST.R/LS208.50.15						30	15					○	○	●	○
ST.R/LS208.50.20						35	20					○	○	●	○
ST.R/LS208.50.25						40	25					○	○	●	○
ST.R/LS208.50.30						45	30					○	○	●	○
ST.R/LS208.50.35						50	35					○	○	●	○
ST.R/LS208.50.40						55	40					○	○	●	○
Отверстия от Ø 6.0 мм															
ST.R/LS208.60.15	0,15	5,3	2,3	4,5	5,3	30	15	0,5	6,0	6,0	ST.UH6 ST.UH6-7 ST.R/LUH6	○	○	●	○
ST.R/LS208.60.22						37	22					○	○	●	○
ST.R/LS208.60.25						40	25					○	○	●	○
ST.R/LS208.60.30						45	30					○	○	●	○
ST.R/LS208.60.35						50	35					○	○	●	○
ST.R/LS208.60.42						57	42					○	○	●	○
Отверстия от Ø 6.8 мм															
ST.R/LS208.70.20	0,15	6,3	2,8	5,5	6,3	35	20	0,6	6,8	7,0	ST.UH7 ST.UH6-7 ST.R/LUH7	○	○	●	○
ST.R/LS208.70.25						40	25					○	○	●	○
ST.R/LS208.70.30						45	30					○	○	●	○
ST.R/LS208.70.35						50	35					○	○	●	○
ST.R/LS208.70.40						55	40					○	○	●	○
ST.R/LS208.70.45						60	45					○	○	●	○
ST.R/LS208.70.50						65	50					○	○	●	○
Отверстия от Ø 8.0 мм															
ST.R/LS208.80.50	0,2	7,3	3,3	6,5	7,3	70	50	0,7	7,8	8,0	ST.UH7-8 ST.UH8-10	○	○	●	○
ST.R/LS208.80.60						80	60					○	○	●	○
Отверстия от Ø 10.0 мм															
ST.R/LS208.98.35	0,2	9,3	4,2	7,5	9,2	60	35	1,0	9,8	10,0	ST.UH8-10	○	○	●	○

Пример заказа: ST.RS208.20.05/TiAlN
 Режимы резания см. таблицу на стр. 96

РАСТАЧИВАНИЕ И КОНТУРНАЯ ОБРАБОТКА С УГЛОМ В ПЛАНЕ 20°



Система обозначений	
r	радиус скругления при вершине
s	ширина хвостовика
d	диаметр рабочей части
a	ширина рабочей части
L	длина вставки
L1	вылет рабочей части
t max.	максимальная глубина резания
D min.	минимальный обрабатываемый диаметр
Øh6	диаметр хвостовика

Все размеры указаны в мм



Пластина правая (R) - на рисунке
 Пластина левая (L) - зеркальное исполнение

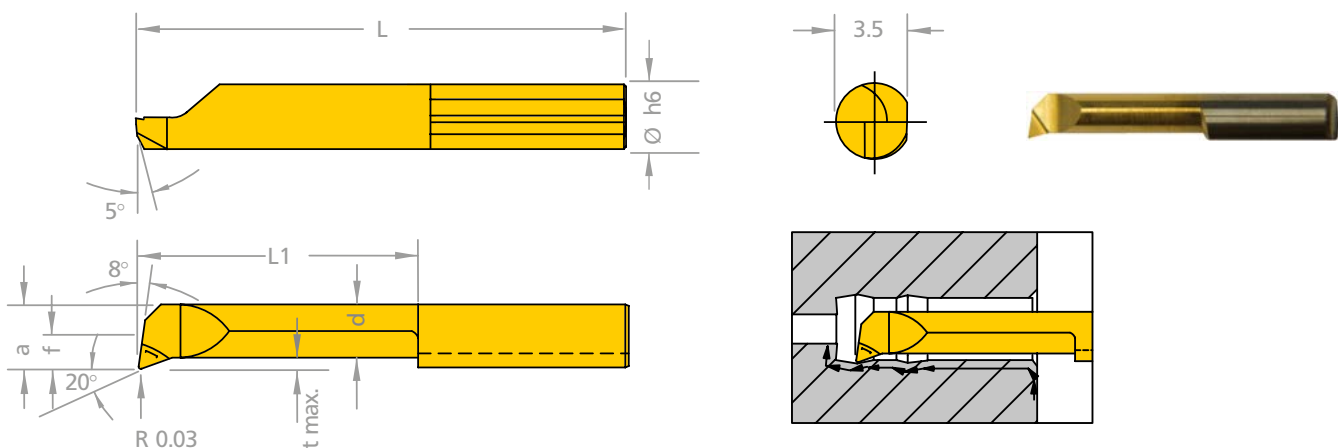


Ширина стружки
 Преимущество применения угла в плане $\varphi = 20^\circ$ в сравнении со стандартным углом $\varphi = 8^\circ$ при обработке торцевых поверхностей

Артикул	r	s	f	d	a	L	L1	t max.	D min.	Øh6	Державка	K10F	TiN	TiAlN	XC2A
Отверстия от Ø 2.0 мм															
ST.R/LS2020.20.05	0,05	3,5	-	1,5	1,7	19	5	0,1	2,0	4,0	ST.UH4	°	°	•	°
ST.R/LS2020.20.10			24			10	ST.UH4-5				°	°	•	°	
ST.R/LS2020.20.15			29			15	ST.R/LUH4				°	°	•	°	
Отверстия от Ø 2.8 мм															
ST.R/LS2020.28.10	0,1	3,5	0,6	2,3	2,6	24	10	0,2	2,8	4,0	ST.UH4	°	°	•	°
ST.R/LS2020.28.16						30	16				ST.UH4-5	°	°	•	°
ST.R/LS2020.28.20						34	20				ST.R/LUH4	°	°	•	°
Отверстия от Ø 4.0 мм															
ST.R/LS2020.40.10	0,15	3,5	1,5	3,0	3,5	24	10	0,3	4,0	4,0	ST.UH4 ST.UH4-5 ST.R/LUH4	°	°	•	°
ST.R/LS2020.40.16						30	16					°	°	•	°
ST.R/LS2020.40.20						34	20					°	°	•	°
ST.R/LS2020.40.24						38	24					°	°	•	°
ST.R/LS2020.40.28						42	28					°	°	•	°
Отверстия от Ø 5.0 мм															
ST.R/LS2020.50.10	0,15	4,4	1,9	3,8	4,4	25	10	0,5	5,0	5,0	ST.UH5 ST.UH4-5 ST.R/LUH5	°	°	•	°
ST.R/LS2020.50.20						35	20					°	°	•	°
ST.R/LS2020.50.35						50	35					°	°	•	°

Пример заказа: ST.RS2020.20.05/TiAlN
 Режимы резания см. таблицу на стр. 96

РАСТАЧИВАНИЕ И КОНТУРНАЯ ОБРАБОТКА С РАДИУСОМ 0.03 ММ



Система обозначений

r	радиус скругления при вершине
s	ширина хвостовика
d	диаметр рабочей части
a	ширина рабочей части
L	длина вставки
L1	вылет рабочей части
t max.	максимальная глубина резания
D min.	минимальный обрабатываемый диаметр
Øh6	диаметр хвостовика

Все размеры указаны в мм

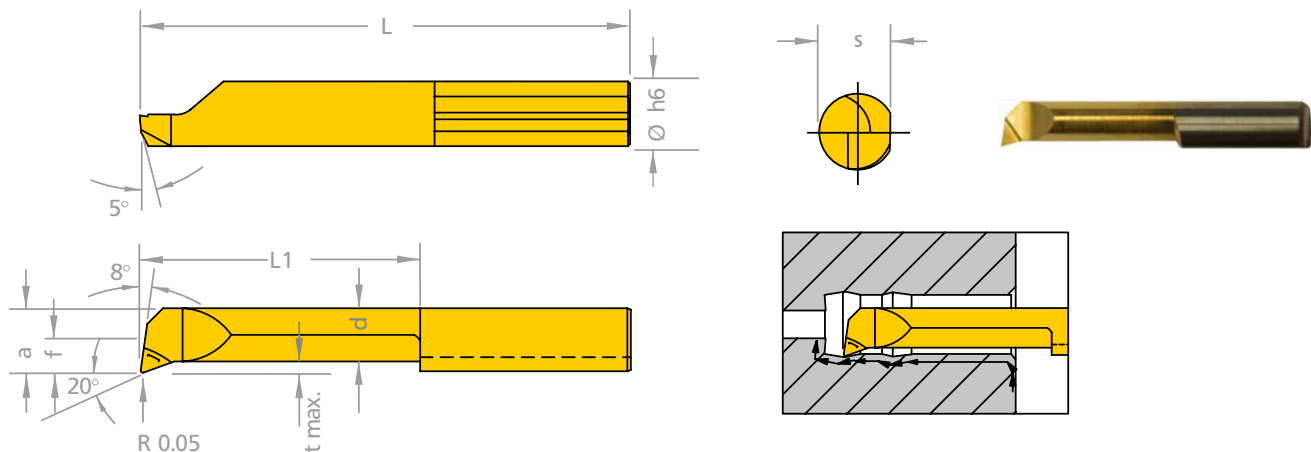


Пластина правая (R) - на рисунке
 Пластина левая (L) - зеркальное исполнение

Артикул	r	s	f	d	a	L	L1	t max.	D min.	Øh6	Державка	K10F	TiN	TiAlN	XC2A
Отверстия от Ø 2.8 мм															
ST.R/LS2083.28.10	0,03	3,5	0,6	2,3	2,6	24	10	0,2	2,8	4,0	ST.UH4 ST.UH4-5 ST.R/LUH4	°	°	•	°
ST.R/LS2083.28.16						30	16					°	°	•	°
ST.R/LS2083.28.20						34	20					°	°	•	°
Отверстия от Ø 4.0 мм															
ST.R/LS2083.40.10	0,03	3,5	1,5	3,0	3,5	24	10	0,3	4,0	4,0	ST.UH4 ST.UH4-5 ST.R/LUH4	°	°	•	°
ST.R/LS2083.40.16						30	16					°	°	•	°
ST.R/LS2083.40.20						34	20					°	°	•	°
ST.R/LS2083.40.24						38	24					°	°	•	°
ST.R/LS2083.40.28						42	28					°	°	•	°

Пример заказа: ST.RS2083.28.10/TiAlN
 Режимы резания см. таблицу на стр. 96

РАСТАЧИВАНИЕ И КОНТУРНАЯ ОБРАБОТКА С РАДИУСОМ 0.05 ММ



Система обозначений	
r	радиус скругления при вершине
s	ширина хвостовика
d	диаметр рабочей части
a	ширина рабочей части
L	длина вставки
L1	вылет рабочей части
t max.	максимальная глубина резания
D min.	минимальный обрабатываемый диаметр
Øh6	диаметр хвостовика

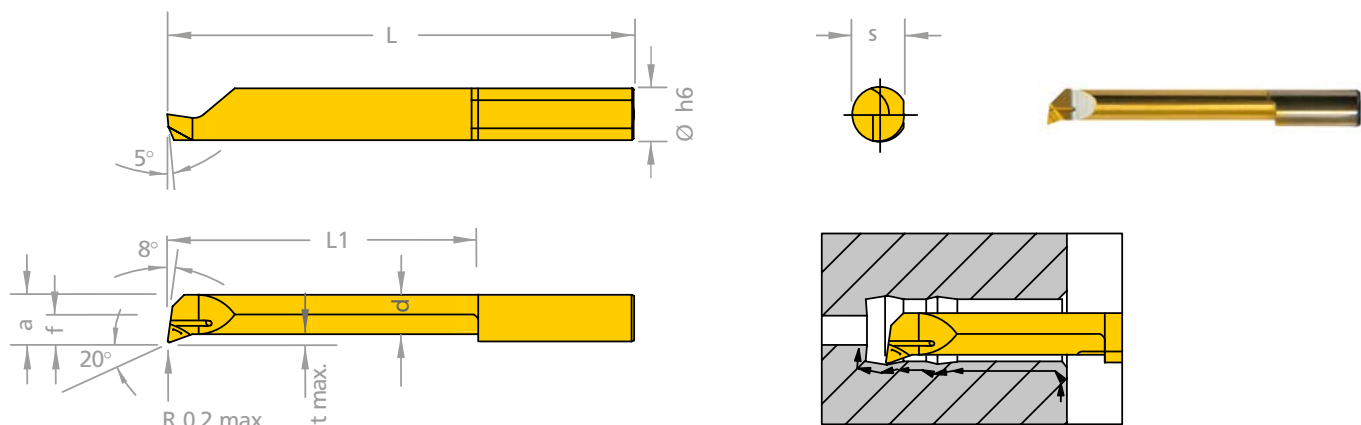


Пластина правая (R) - на рисунке
 Пластина левая (L) - зеркальное исполнение

Все размеры указаны в мм

Артикул	r	s	f	d	a	L	L1	t max.	D min.	Øh6	Державка	K10F	TiN	TiAlN	XC2A
Отверстия от Ø 2.0 мм															
ST.R/LS2085.20.05	0,05	3,5	-	1,5	1,7	19	5	0,1	2,0	4,0	ST.UH4 ST.UH4-5 ST.R/LUH4	°	°	•	°
ST.R/LS2085.20.10						24	10					°	°	•	°
ST.R/LS2085.20.15						29	15					°	°	•	°
Отверстия от Ø 2.8 мм															
ST.R/LS2085.28.10	0,05	3,5	0,6	2,3	2,6	24	10	0,1	2,8	4,0	ST.UH4 ST.UH4-5 ST.R/LUH4	°	°	•	°
ST.R/LS2085.28.16						30	16					°	°	•	°
ST.R/LS2085.28.20						34	20					°	°	•	°
Отверстия от Ø 4.0 мм															
ST.R/LS2085.40.10	0,05	3,5	1,5	3,0	3,5	24	10	0,3	4,0	4,0	ST.UH4 ST.UH4-5 ST.R/LUH4	°	°	•	°
ST.R/LS2085.40.16						30	16					°	°	•	°
ST.R/LS2085.40.20						34	20					°	°	•	°
ST.R/LS2085.40.24						38	24					°	°	•	°
ST.R/LS2085.40.28						42	28					°	°	•	°
Отверстия от Ø 5.0 мм															
ST.R/LS2085.50.10	0,05	4,4	1,9	3,8	4,4	25	10,0	0,5	5,0	5,0	ST.UH5 ST.UH4-5 ST.R/LUH5	°	°	•	°
ST.R/LS2085.50.15						30	15					°	°	•	°
ST.R/LS2085.50.20						35	20,0					°	°	•	°
ST.R/LS2085.50.25						40,0	25					°	°	•	°
ST.R/LS2085.50.30						45	30					°	°	•	°
ST.R/LS2085.50.35						50	37					°	°	•	°
Отверстия от Ø 6.0 мм															
ST.R/LS2085.60.15	0,05	5,3	2,3	4,5	5,3	30	15	0,5	6,0	6,0	ST.UH6 ST.UH6-7 ST.R/LUH6	°	°	•	°
ST.R/LS2085.60.22						37	22					°	°	•	°
ST.R/LS2085.60.25						40	25					°	°	•	°
ST.R/LS2085.60.30						45	30					°	°	•	°
ST.R/LS2085.60.35						50	35					°	°	•	°
ST.R/LS2085.60.42						57	42					°	°	•	°

Пример заказа: ST.RS2085.28.05/TiAlN
 Режимы резания см. таблицу на стр. 96



Система обозначений	
r	радиус скругления при вершине
s	ширина хвостовика
d	диаметр рабочей части
a	ширина рабочей части
L	длина вставки
L1	вылет рабочей части
t max.	максимальная глубина резания
D min.	минимальный обрабатываемый диаметр
Øh6	диаметр хвостовика



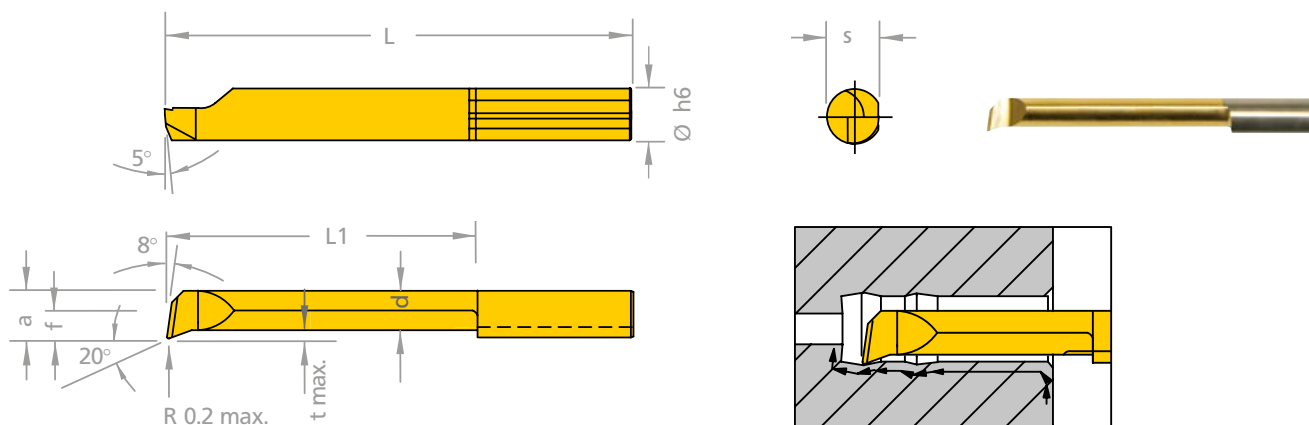
Пластина правая (R) - на рисунке
 Пластина левая (L) - зеркальное исполнение

Все размеры указаны в мм

Артикул	r	s	f	d	a	L	L1	t max.	D min.	Øh6	Державка	K10F	TiN	TiAlN	XC2A
Отверстия от Ø 6.0 мм															
ST.R/LS208.60.35K	≤ 0,2	5,3	2,3	4,5	5,3	50	35	0,5	6,0	6,0	ST.UH6-7 ST.(R/L)UH6	°	°	•	°
ST.R/LS208.60.42K						57	42					°	°	•	°
Отверстия от Ø 6.8 мм															
ST.R/LS208.70.35K	≤ 0,2	6,3	2,8	5,5	6,3	50	35	0,6	6,8	7,0	ST.UH7 ST.UH6-7 ST.R/LUH7	°	°	•	°
ST.R/LS208.70.40K						55	40					°	°	•	°
ST.R/LS208.70.45K						60	45					°	°	•	°
ST.R/LS208.70.50K						65	50					°	°	•	°

Пример заказа: ST.RS208.60.35K/TiAlN
 Режимы резания см. таблицу на стр. 96

РАСТАЧИВАНИЕ И КОНТУРНАЯ ОБРАБОТКА СО СТРУЖКОЛОМОМ. ОТВЕРСТИЯ ОТ Ø 4.0 ММ. ВЫЛЕТ ДО 7xD



Система обозначений	
r	радиус скругления при вершине
s	ширина хвостовика
d	диаметр рабочей части
a	ширина рабочей части
L	длина вставки
L1	вылет рабочей части
t max.	максимальная глубина резания
D min.	минимальный обрабатываемый диаметр
Øh6	диаметр хвостовика



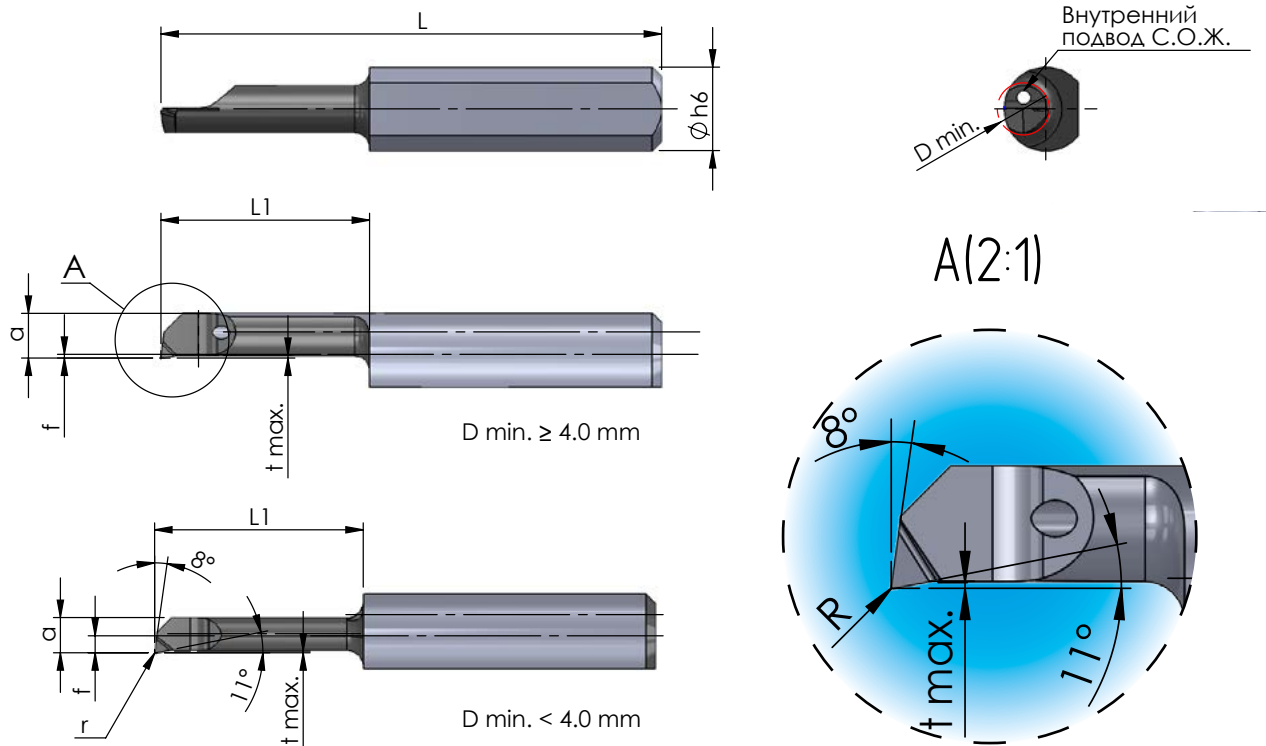
Пластина правая (R) - на рисунке
 Пластина левая (L) - зеркальное исполнение

Все размеры указаны в мм

Артикул	r	s	f	d	a	L	L1	t max.	D min.	Øh6	Державка	K10F	TiN	TiAlN	XC2A
Отверстия от Ø 2.0 мм															
ST.R/LS208.20.10S	≤ 0,2	3,5	-	1,5	1,7	24	10	0,1	2,0	4,0	ST.UH4	°	°	•	°
Отверстия от Ø 2.8 мм															
ST.R/LS208.28.10S	≤ 0,2	3,5	0,6	2,3	2,6	24	10	0,2	2,8	4,0	ST.UH4	°	°	•	°
ST.R/LS208.28.16S						30	16				ST.UH4-5	°	°	•	°
Отверстия от Ø 4.0 мм															
ST.R/LS208.40.10S	≤ 0,2	3,5	1,5	3,0	3,5	24	10	0,3	4,0	4,0	ST.UH4 ST.UH4-5 ST.R/LUH4	°	°	•	°
ST.R/LS208.40.16S						30	16					°	°	•	°
ST.R/LS208.40.20S						34	20					°	°	•	°
ST.R/LS208.40.24S						38	24					°	°	•	°
ST.R/LS208.40.28S						42	28					°	°	•	°
Отверстия от Ø 5.0 мм															
ST.R/LS208.50.10S	≤ 0,2	4,4	1,9	3,8	4,4	25	10	0,5	5,0	5,0	ST.UH5 ST.UH4-5 ST.R/LUH5	°	°	•	°
ST.R/LS208.50.15S						30	15					°	°	•	°
ST.R/LS208.50.20S						35	20					°	°	•	°
ST.R/LS208.50.25S						40	25					°	°	•	°
ST.R/LS208.50.30S						45	30					°	°	•	°
ST.R/LS208.50.35S						50	35					°	°	•	°
Отверстия от Ø 6.0 мм															
ST.R/LS208.60.15S	≤ 0,2	5,3	2,8	4,5	5,3	30	15	0,5	6,0	6,0	ST.UH6 ST.UH6-7 ST.R/LUH6	°	°	•	°
ST.R/LS208.60.22S						37	22					°	°	•	°
ST.R/LS208.60.25S						40	25					°	°	•	°
ST.R/LS208.60.30S						45	30					°	°	•	°
ST.R/LS208.60.35S						50	35					°	°	•	°
ST.R/LS208.60.42S						57	42					°	°	•	°
Отверстия от Ø 6.8 мм															
ST.R/LS208.70.20S	≤ 0,2	6,3	2,8	5,5	6,3	35	20	0,6	6,8	7,0	ST.UH7 ST.UH6-7 ST.R/LUH7	°	°	•	°
ST.R/LS208.70.25S						40	25					°	°	•	°
ST.R/LS208.70.30S						45	30					°	°	•	°
ST.R/LS208.70.35S						50	35					°	°	•	°
ST.R/LS208.70.40S						55	40					°	°	•	°
ST.R/LS208.70.45S						60	45					°	°	•	°
ST.R/LS208.70.50S						65	50					°	°	•	°

Пример заказа: ST.RS208.40.10S/TiAlN
 Режимы резания см. таблицу на стр. 96

РАСТАЧИВАНИЕ И КОНТУРНАЯ ОБРАБОТКА. УЛУЧШЕННАЯ ГЕОМЕТРИЯ РЕЖУЩЕЙ ЧАСТИ. ОТВЕРСТИЯ ОТ Ø 0.5 мм.



Система обозначений	
r	радиус скругления при вершине
f	расстояние до вершины резца
a	ширина рабочей части
L	длина вставки
L1	вылет рабочей части
t max.	максимальная глубина резания
D min.	минимальный обрабатываемый диаметр
Øh6	диаметр хвостовика

Все размеры указаны в мм



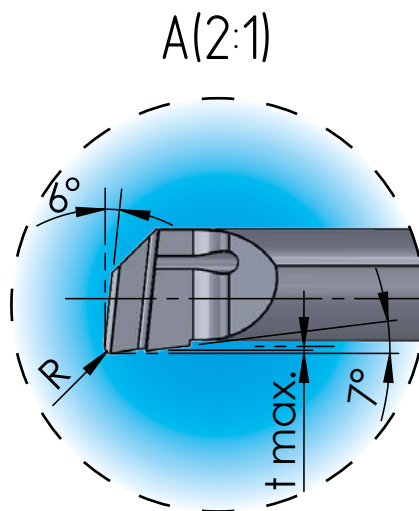
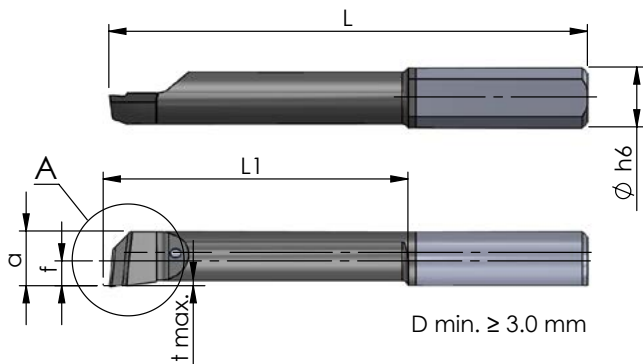
Преимущества:

- специальная геометрия для обработки Титана и нержавеющей сталей;
- прецизионно-шлифованная режущая кромка;
- повышенная стойкость и качество обработанной поверхности;
- внутренний подвод С.О.Ж. к режущей кромке резца;
- хорошо подходит для обработки Ni- и Cr-содержащих сплавов.

Артикул	r	f	a	L	L1	t max.	D min.	Øh6	Державка	K10F	TiN	TiAlN	P07C
Отверстия от Ø 0.5 мм.													
ST.R/LS118.05.02M	0,02	0,2	0,4	20	2	0,02	0,5	4,0	ST.UH4 ST.UH4-5 ST.R/LUH4	•	•	•	•
ST.R/LS118.08.04M		0,35	0,7		4					0,03	0,8	•	•
ST.R/LS118.10.05M		0,4	0,9	20	5	0,05	1,0			•	•	•	•
ST.R/LS118.10.07M				22	7					•	•	•	•
ST.R/LS118.15.05M		0,6	1,15	19	5	0,08	1,5			•	•	•	•
ST.R/LS118.15.10M				24	10					•	•	•	•
ST.R/LS118.20.05M		0,8	1,7	19	5	0,08	2,0			•	•	•	•
ST.R/LS118.20.10M				24	10					•	•	•	•
Отверстия от Ø 2.5 мм.													
ST.R/LS118.25.05M	0,02	0,2	2,2	19	5	0,1	2,5	4,0	ST.UH4 ST.UH4-5 ST.R/LUH4	•	•	•	•
ST.R/LS118.25.10M				24	10					•	•	•	•
ST.R/LS118.30.10M		0,6	2,6	24	10	0,15	3,0			•	•	•	•
ST.R/LS118.30.16M				30	16					•	•	•	•
ST.R/LS118.35.10M		1,1	3,1	24	10	0,17	3,5			•	•	•	•
ST.R/LS118.35.16M				30	16					•	•	•	•
ST.R/LS118.35.20M		1,5	3,5	34	20	0,2	4,0			•	•	•	•
ST.R/LS118.40.10M				24	10					•	•	•	•
ST.R/LS118.40.16M				30	16					•	•	•	•
ST.R/LS118.40.20M				34	20					•	•	•	•
ST.R/LS118.40.24M				38	24					•	•	•	•

Пример заказа: ST.RS118.05.02M/P07C
 Режимы резания см. таблицу на стр. 96

РАСТАЧИВАНИЕ И КОНТУРНАЯ ОБРАБОТКА СО СТРУЖКОЛОМОМ. ПОВЫШЕННАЯ СТАБИЛЬНОСТЬ ОБРАБОТКИ.
ОТВЕРСТИЯ ОТ Ø 1.0 MM.



Система обозначений	
r	радиус скругления при вершине
f	расстояние до вершины резца
a	ширина рабочей части
L	длина вставки
L1	вылет рабочей части
t max.	максимальная глубина резания
D min.	минимальный обрабатываемый диаметр
Øh6	диаметр хвостовика

Все размеры указаны в мм



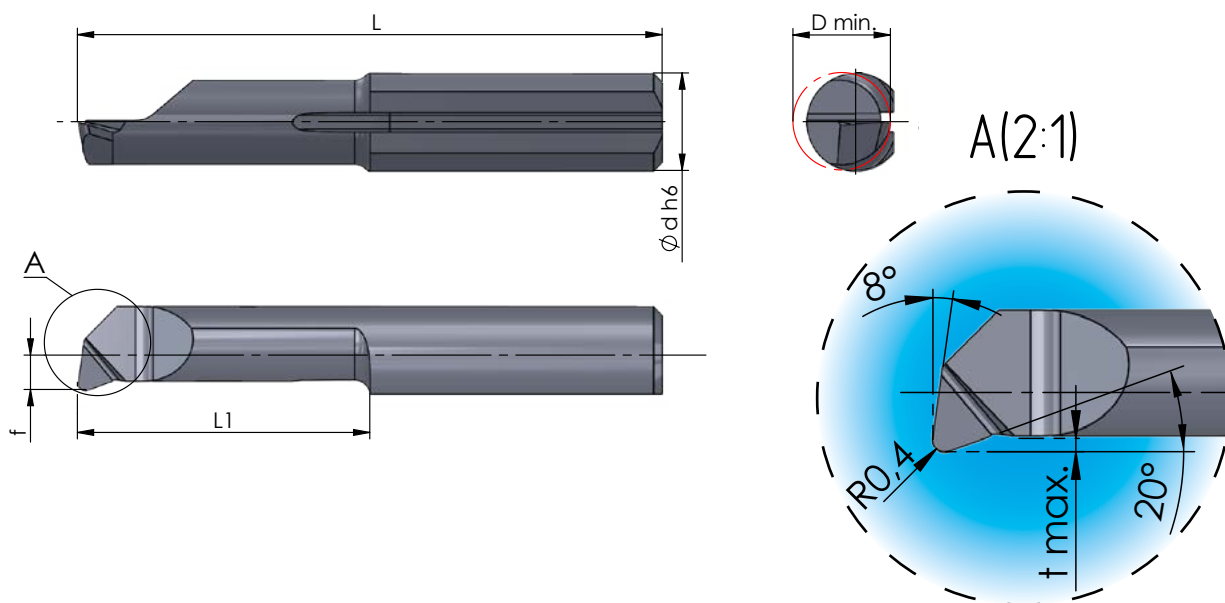
Преимущества:

- применение стружколома снижает усилия при резании;
- увеличенная подача;
- выбор оптимального радиуса при вершине резца отвечает за стойкость и качество поверхности;
- внутренний подвод С.О.Ж. к режущей кромке резца;
- хорошо подходит для обработки Ni- и Cr-содержащих сплавов.

Артикул	r	f	a	L	L1	t max.	D min.	Øh6	Державка	K10F	TiN	TiAlN	P18C							
Отверстия ≤ Ø 1.0 мм.																				
ST.R/LS765.10.05	0,05	-	0,9	20	5	0,03	1,0	4,0	ST.UH4 ST.UH4-5 ST.R/LUH4	•	•	•	•							
ST.R/LS760.15.07	0,1		1,35	22	7	0,05	1,5			•	•	•	•							
ST.R/LS760.20.05	0,15		19	5	0,1	2,0	•			•	•	•								
ST.R/LS765.20.10	0,05		1,8	24			10			•	•	•	•							
ST.R/LS760.20.10	0,15									•	•	•	•							
Отверстия от Ø 3.0 мм.																				
ST.R/LS765.30.10	0,05	0,7	2,7	24	10	0,15	3,0	4,0	ST.UH4 ST.UH4-5 ST.R/LUH4	•	•	•	•							
ST.R/LS760.30.10	0,2									•	•	•	•							
ST.R/LS765.30.16	0,05			0,15	30	16				•	•	•	•							
ST.R/LS761.30.16	0,1													•	•	•	•			
ST.R/LS760.30.16	0,2													•	•	•	•			
Отверстия от Ø 4.0 мм.																				
ST.R/LS761.40.10	0,1	1,6	3,6	24	10	0,2	4,0	4,0	ST.UH4 ST.UH4-5 ST.R/LUH4	•	•	•	•							
ST.R/LS760.40.10	0,2									•	•	•	•							
ST.R/LS765.40.16	0,05			0,2	30					16	•	•	•	•						
ST.R/LS761.40.16	0,1														•	•	•	•		
ST.R/LS760.40.16	0,2														•	•	•	•		
ST.R/LS761.40.24	0,1														38	24	•	•	•	•
ST.R/LS760.40.24	0,2																			
Отверстия от Ø 5.0 мм.																				
ST.R/LS765.50.15	0,05	2,1	4,6	30	15	0,3	5,0	5,0	ST.UH5 ST.UH4-5 ST.R/LUH5	•	•	•	•							
ST.R/LS761.50.15	0,1									•	•	•	•							
ST.R/LS760.50.15	0,2			0,4	40					25	•	•	•	•						
ST.R/LS761.50.25	0,1														•	•	•	•		
ST.R/LS760.50.25	0,2														•	•	•	•		
ST.R/LS761.50.30	0,1			45	30					•	•	•	•	•						
ST.R/LS760.50.30	0,2														•	•	•	•		
ST.R/LS760.50.35	0,2														50	35	•	•	•	•
Отверстия от Ø 6.0 мм.																				
ST.R/LS765.60.15	0,05	2,5	5,5	30	15	0,4	6,0	6,0	ST.UH6 ST.UH6-7 ST.R/LUH6	•	•	•	•							
ST.R/LS761.60.15	0,1									•	•	•	•							
ST.R/LS760.60.15	0,2			37	22					•	•	•	•							
ST.R/LS760.60.22														•	•	•	•			
ST.R/LS760.60.30														45	30	•	•	•	•	
ST.R/LS760.60.35														50	35	•	•	•	•	
ST.R/LS760.60.42														57	42	•	•	•	•	
ST.R/LS760.60.50														65	50	•	•	•	•	
Отверстия от Ø 7.0 мм.																				
ST.R/LS760.70.25	0,2	3,0	6,5	40	25	0,5	7,0	7,0	ST.UH6-7 ST.(R/L)UH7	•	•	•	•							
ST.R/LS760.70.30				45	30					•	•	•	•							
ST.R/LS760.70.35				50	35					•	•	•	•							
ST.R/LS760.70.40				55	40					•	•	•	•							
ST.R/LS760.70.45				60	45					•	•	•	•							
ST.R/LS760.70.50				65	50					•	•	•	•							

Пример заказа: ST.RS765.10.05/P18C
 Режимы резания см. таблицы на стр. 96

ЧИСТОВОЕ РАСТАЧИВАНИЕ И ФИНИШНАЯ ОБРАБОТКА. ОТВЕРСТИЯ ОТ $\varnothing 4.0$ ММ.



Система обозначений	
r	радиус скругления при вершине
f	расстояние до вершины резца
a	ширина рабочей части
L	длина вставки
L1	вылет рабочей части
t max.	максимальная глубина резания
D min.	минимальный обрабатываемый диаметр
Øh6	диаметр хвостовика

Все размеры указаны в мм



Пластина правая (R) - на рисунке
Пластина левая (L) - зеркальное исполнение

Преимущества:

- высокое качество поверхности: до Ra=0.1 мкм;
- высокая гибкость: Из-за особой геометрии достигается Wiper-эффект;
- высокая экономическая эффективность: Увеличение подачи до 20 раз;
- оптимизация машинного времени: высокое качество обработки при больших нагрузках.

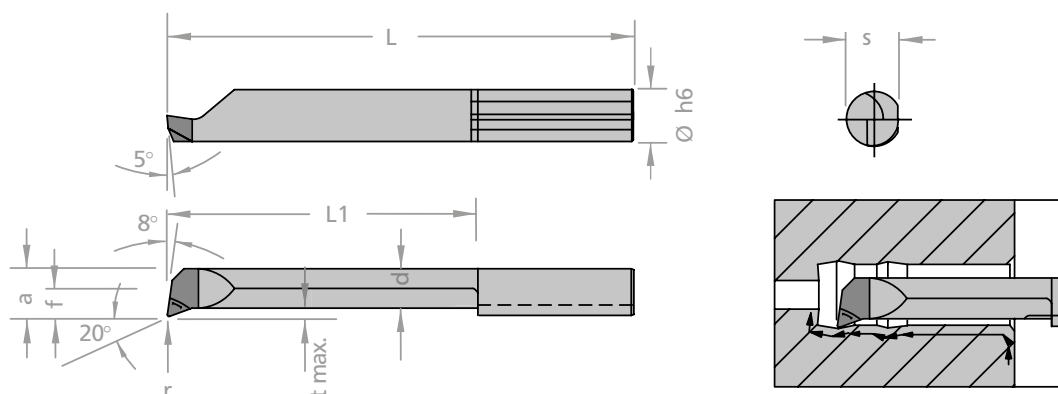
Артикул	r	f	a	L	L1	t max.	D min.	Øh6	Державка	K10F	TiN	TiAlN	P18C
Отверстия от $\varnothing 4.0$ мм.													
ST.R/L208.40.10F/P18C-NH	0,4	1,35	3,35	24	10	0,25	4,0	4,0	ST.UH4	°	°	°	•
ST.R/L208.40.20F/P18C-NH				34	20					°	°	°	•
Отверстия от $\varnothing 5.0$ мм.													
ST.R/L208.50.15F/P18C-NH	0,4	1,80	4,3	30	15	0,4	5,0	5,0	ST.UH5	°	°	°	•
ST.R/L208.50.25F/P18C-NH				40	25					°	°	°	•
Отверстия от $\varnothing 6.0$ мм.													
ST.R/L208.60.15F/P18C-NH	0,4	2,20	5,2	30	15	0,5	6,0	6,0	ST.UH6	°	°	°	•
ST.R/L208.60.30F/P18C-NH				45	30					°	°	°	•
Отверстия от $\varnothing 6.8$ мм.													
ST.R/L208.70.20F/P18C-NH	0,4	2,7	6,2	35	20	0,5	6,8	7,0	ST.UH7	°	°	°	•
ST.R/L208.70.35F/P18C-NH				50	35					°	°	°	•

Пример заказа: ST.R/L208.40.10F/P18C-NH

Режимы резания см. таблицу на стр. 96

РАСТАЧИВАНИЕ И КОНТУРНАЯ ОБРАБОТКА ЗАКАЛЕННЫХ МАТЕРИАЛОВ ДО 66 HRC.

ОТВЕРСТИЯ ОТ Ø 2.0 ММ. ВЫЛЕТ ДО 7xD



Система обозначений	
r	радиус скругления при вершине
s	ширина хвостовика
f	расстояние до вершины резца
d	диаметр рабочей части
a	ширина рабочей части
L	длина вставки
L1	вылет рабочей части
t max.	максимальная глубина резания
D min.	минимальный обрабатываемый диаметр
Øh6	диаметр хвостовика

Все размеры указаны в мм



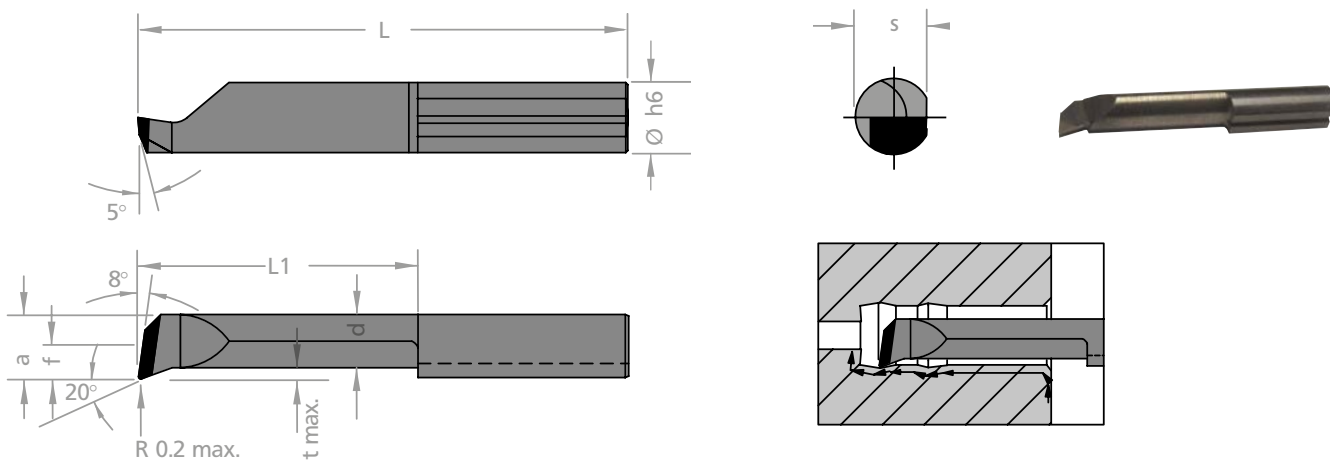
Пластина правая (R) - на рисунке
 Пластина левая (L) - зеркальное исполнение



Применение покрытия XC2A
 требует обязательного подвода СОЖ!

Артикул	r	s	f	d	a	L	L1	t max.	D min.	Øh6	Державка	K10F	TiN	TiAlN	XC2A
Отверстия от Ø 2.0 мм															
ST.R/LS208.20.05/XC2A-NH	0,05	3,5	-	1,5	1,7	19	5	0,1	2	4,0	ST.UH4 ST.UH4-5 ST.R/LUH4	°	°	°	•
ST.R/LS208.20.10/XC2A-NH						24	10					°	°	°	•
ST.R/LS208.20.15/XC2A-NH						29	15					°	°	°	•
Отверстия от Ø 2.8 мм															
ST.R/LS208.28.10/XC2A-NH	0,1	3,5	0,6	2,3	2,6	24	10	0,2	2,8	4,0	ST.UH4 ST.UH4-5 ST.R/LUH4	°	°	°	•
ST.R/LS208.28.16/XC2A-NH						30	16					°	°	°	•
ST.R/LS208.28.20/XC2A-NH						34	20					°	°	°	•
Отверстия от Ø 4.0 мм															
ST.R/LS208.40.10/XC2A-NH	0,1	3,5	1,5	3,0	3,5	24	10	0,3	4,0	4,0	ST.UH4 ST.UH4-5 ST.R/LUH4	°	°	°	•
ST.R/LS208.40.16/XC2A-NH						30	16					°	°	°	•
ST.R/LS208.40.20/XC2A-NH						34	20					°	°	°	•
ST.R/LS208.40.24/XC2A-NH						38	24					°	°	°	•
ST.R/LS208.40.28/XC2A-NH						42	28					°	°	°	•
Отверстия от Ø 5.0 мм															
ST.R/LS208.50.10/XC2A-NH	0,15	4,4	1,9	3,8	4,4	25	10	0,5	5,0	5,0	ST.UH5 ST.UH4-5 ST.R/LUH5	°	°	°	•
ST.R/LS208.50.15/XC2A-NH						30	15					°	°	°	•
ST.R/LS208.50.20/XC2A-NH						35	20					°	°	°	•
ST.R/LS208.50.25/XC2A-NH						40	25					°	°	°	•
ST.R/LS208.50.30/XC2A-NH						45	30					°	°	°	•
ST.R/LS208.50.35/XC2A-NH						50	35					°	°	°	•
Отверстия от Ø 6.0 мм															
ST.R/LS208.60.15/XC2A-NH	0,15	5,3	2,3	4,5	5,3	30	15	0,5	6,0	6,0	ST.UH6 ST.UH6-7 ST.R/LUH6	°	°	°	•
ST.R/LS208.60.22/XC2A-NH						37	22					°	°	°	•
ST.R/LS208.60.25/XC2A-NH						40	25					°	°	°	•
ST.R/LS208.60.30/XC2A-NH						45	30					°	°	°	•
ST.R/LS208.60.35/XC2A-NH						50	35					°	°	°	•
ST.R/LS208.60.42/XC2A-NH						57	42					°	°	°	•
Отверстия от Ø 6.8 мм															
ST.R/LS208.70.20/XC2A-NH	0,15	6,3	2,8	5,5	6,3	35	20	0,6	6,8	7,0	ST.UH7 ST.UH6-7 ST.R/LUH7	°	°	°	•
ST.R/LS208.70.25/XC2A-NH						40	25					°	°	°	•
ST.R/LS208.70.30/XC2A-NH						45	30					°	°	°	•
ST.R/LS208.70.35/XC2A-NH						50	35					°	°	°	•
ST.R/LS208.70.40/XC2A-NH						55	40					°	°	°	•
ST.R/LS208.70.45/XC2A-NH						60	45					°	°	°	•
ST.R/LS208.70.50/XC2A-NH						65	50					°	°	°	•

Пример заказа: ST.RS208.20.05/XC2A-NH
 Режимы резания см. таблицу на стр. 96



Система обозначений	
r	радиус скругления при вершине
f	расстояние до вершины резца
a	ширина рабочей части
L	длина вставки
L1	вылет рабочей части
t max.	максимальная глубина резания
D min.	минимальный обрабатываемый диаметр
Øh6	диаметр хвостовика

Все размеры указаны в мм



Пластина правая (R) - на рисунке
 Пластина левая (L) - зеркальное исполнение



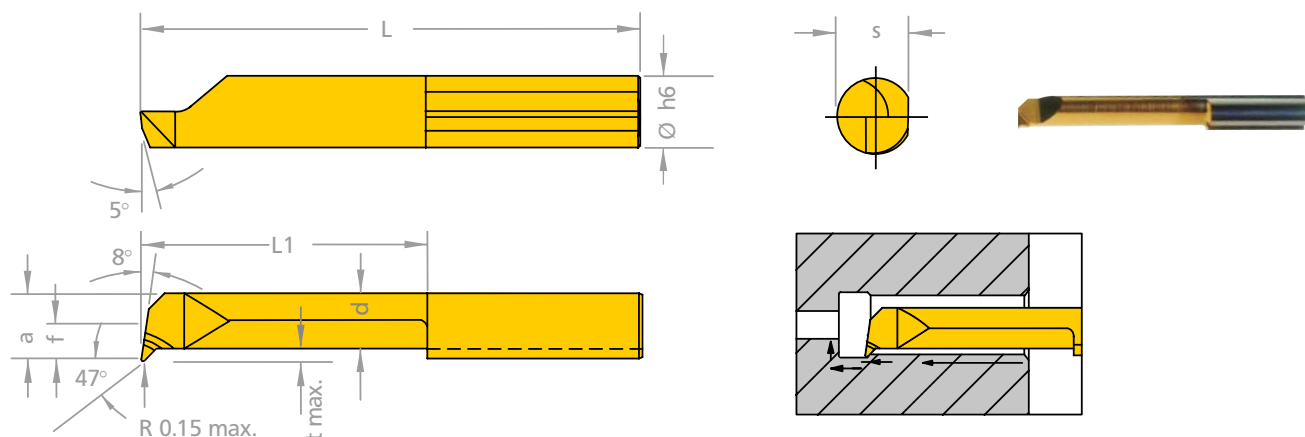
Применение пластин с CBN
 возможно без подвода СОЖ!

Артикул	r	s	f	d	a	L	L1	t max.	D min.	Øh6	Державка	K10F	TiN	TiAlN	CBN
ST.RS208.30.10/CBN	≤ 0,2	3,5	0,6	2,3	2,6	25,5	10	0,2	2,8	4,0	ST.UH4-5	°	°	°	•
ST.RS208.40.10/CBN			1,5	3,0	3,5			0,3	4,0		ST.(R/L)UH4	°	°	°	•
ST.RS208.50.15/CBN	≤ 0,2	4,3	1,9	3,8	4,4	31,5	15	0,5	5,0	5,0	ST.UH4-5	°	°	°	•
ST.RS208.60.15/CBN			2,3	4,5	5,3				6,0	6,0	ST.UH6-7	°	°	°	•
ST.RS208.70.20/CBN			2,8	5,5	6,3				36,5	20	0,6	6,8	7,0	ST.UH6-7	°

Пример заказа: ST.RS208.30.10/CBN

Режимы резания см. таблицу на стр. 96

РАСТАЧИВАНИЕ И КОНТУРНАЯ ОБРАБОТКА С УГЛОМ В ПЛАНЕ 47°. ОТВЕРСТИЯ ОТ Ø 4.0 ММ.



Система обозначений	
r	радиус скругления при вершине
s	ширина хвостовика
f	расстояние до вершины резца
d	хвостовика
a	ширина рабочей части
L	длина вставки
L1	вылет рабочей части
t max.	максимальная глубина резания
D min.	минимальный обрабатываемый диаметр
Øh6	диаметр хвостовика



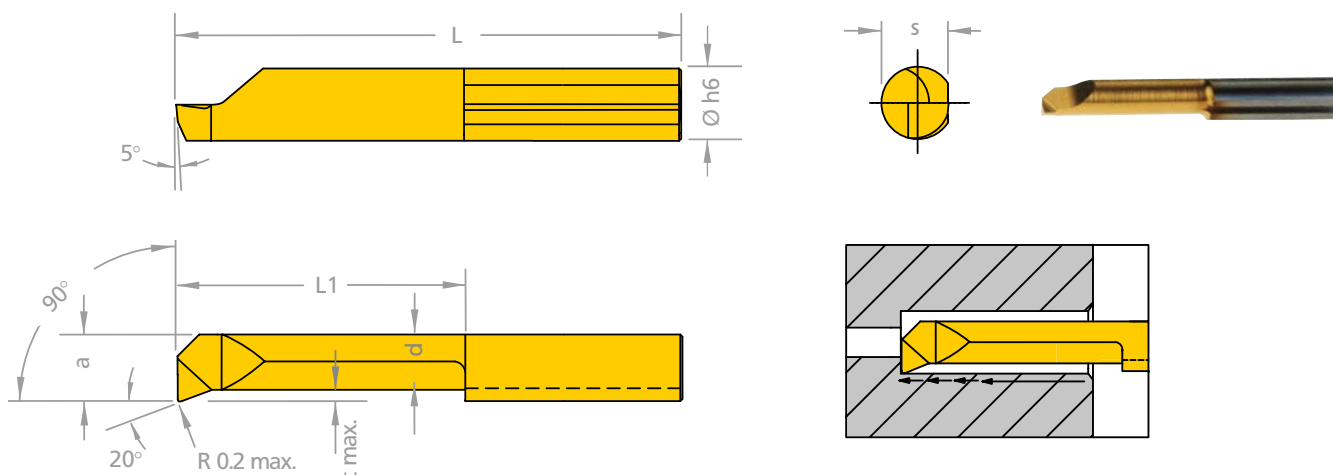
Пластина правая (R) - на рисунке
 Пластина левая (L) - зеркальное исполнение

Все размеры указаны в мм

Артикул	r	s	f	d	a	L	L1	t max.	D min.	Øh6	Державка	K10F	TiN	TiAlN
Отверстия от Ø 2.0 мм.														
ST.R/LS478.20.10.04	0,05	3,5	-	1,2	1,7	24	10	0,4	2,0	4,0	ST.UH4-5	°	°	•
ST.R/LS478.28.15.06	0,1		0,6	1,9	2,6	29	15	0,6	2,8			°	°	•
Отверстия от Ø 4.0 мм.														
ST.R/LS478.40.10.06	0,1	3,5	1,5	2,8	3,5	24	10	0,6	4,0	4,0	ST.UH4	°	°	•
ST.R/LS478.40.20.03				3,0		34	20	0,3				°	°	•
ST.R/LS478.40.20.06				2,8				0,6				°	°	•
Отверстия от Ø 5.0 мм.														
ST.R/LS478.50.15.08	0,15	4,4	1,9	3,5	4,4	30	15	0,8	5,0	5,0	ST.UH5	°	°	•
ST.R/LS478.50.25.05				3,8		40	25	0,5				°	°	•
ST.R/LS478.50.25.08				3,5				0,8				°	°	•
Отверстия от Ø 6.0 мм.														
ST.R/LS478.60.22.18	0,15	5,3	2,3	3,4	5,3	37	22	1,8	6,0	6,0	ST.UH6	°	°	•
ST.R/LS478.60.30.05				4,5		45	30	0,5				°	°	•
ST.R/LS478.60.30.18				3,4				1,8				°	°	•

Пример заказа: ST.RS478.2.10.04/TiAlN
 Режимы резания см. таблицу на стр. 96

РАСТАЧИВАНИЕ И КОНТУРНАЯ ОБРАБОТКА С УГЛОМ В ПЛАНЕ 90°. ОТВЕРСТИЯ ОТ Ø 2.8 ММ.



Система обозначений	
r	радиус скругления при вершине
s	ширина хвостовика
f	расстояние до вершины резца
d	хвостовика
a	ширина рабочей части
L	длина вставки
L1	вылет рабочей части
t max.	максимальная глубина резания
D min.	минимальный обрабатываемый диаметр
Øh6	диаметр хвостовика

Все размеры указаны в мм

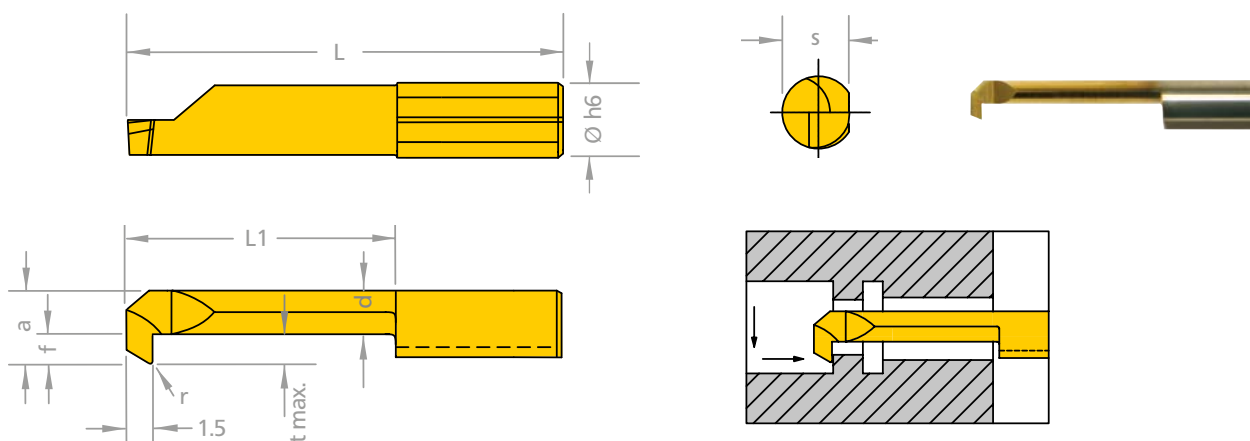


Пластина правая (R) - на рисунке
 Пластина левая (L) - зеркальное исполнение

Артикул	r	s	f	d	a	L	L1	t max.	D min.	Øh6	Державка	K10F	TiN	TiAlN
Отверстия от Ø 2.8 мм.														
ST.R/LS2090.30.10	0,1	3,5	0,6	2,3	2,6	24	10	0,2	2,8	4,0	ST.UH4-5	°	•	°
ST.R/LS2090.30.16						30	16					°	•	°
Отверстия от Ø 4.0 мм.														
ST.R/LS2090.40.10	0,1	3,5	1,5	3,0	3,5	24	10	0,3	4,0	4,0	ST.UH4	°	•	°
ST.R/LS2090.40.16						30	16					°	•	°
Отверстия от Ø 5.0 мм.														
ST.R/LS2090.50.10	0,15	4,4	1,9	3,8	4,4	25	10	0,5	5,0	5,0	ST.UH5	°	•	°
ST.R/LS2090.50.15						30	15					°	•	°
ST.R/LS2090.50.20						35	20					°	•	°

Пример заказа: ST.RS2090.30.10/TiAlN
 Режимы резания см. таблицу на стр. 96

ОБРАТНОЕ ТОЧЕНИЕ. ОТВЕРСТИЯ ОТ Ø 3.0 ММ.



Система обозначений	
r	радиус скругления при вершине
s	ширина хвостовика
f	расстояние до вершины резца
d	хвостовика
a	ширина рабочей части
L	длина вставки
L1	вылет рабочей части
t max.	максимальная глубина резания
D min.	минимальный обрабатываемый диаметр
Øh6	диаметр хвостовика



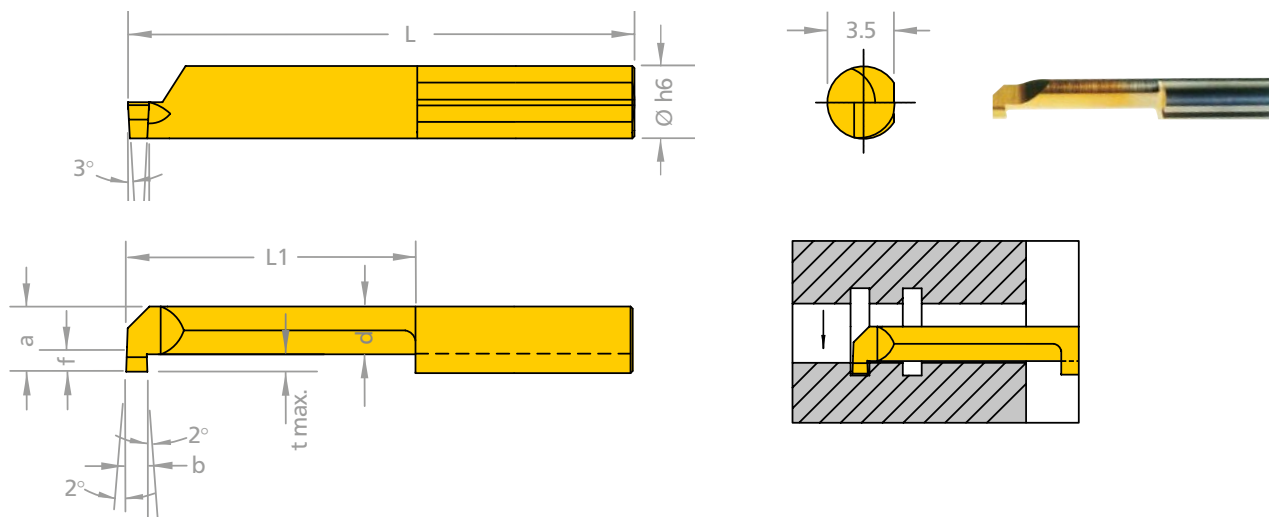
Пластина правая (R) - на рисунке
 Пластина левая (L) - зеркальное исполнение

Все размеры указаны в мм

Артикул	r	s	f	d	a	L	L1	t max.	D min.	Øh6	Державка	K10F	TiN	TiAlN
Отверстия от Ø 3.0 мм.														
ST.R/LS.90B.30.15	0,1	3,5	0,6	1,9	2,6	29	15	0,5	3,0	4,0	ST.UH4-5	°	•	°
ST.R/LS.90B.30.20						34	20				ST.(R/L)UH4	°	•	°
Отверстия от Ø 4.0 мм.														
ST.R/LS.90B.40.15	0,15	3,5	1,5	2,4	3,5	29	15	0,8	4,0	4,0	ST.UH4-5	°	•	°
ST.R/LS.90B.40.25						39	20				ST.(R/L)UH4	°	•	°
Отверстия от Ø 5.0 мм.														
ST.R/LS.90B.50.20	0,2	4,4	1,9	3,3	4,4	35	20	1,0	5,0	5,0	ST.UH4-5	°	•	°
ST.R/LS.90B.50.30						45	30				ST.(R/L)UH5	°	•	°
Отверстия от Ø 6.0 мм.														
ST.R/LS.90B.60.20	0,2	5,3	2,3	3,4	5,3	35	20	1,8	6,0	6,0	ST.UH6-7	°	•	°
ST.R/LS.90B.60.30						45	30				ST.(R/L)UH6	°	•	°
Отверстия от Ø 7.0 мм.														
ST.R/LS.90B.70.20	0,2	6,3	2,8	3,7	6,3	35	20	2,5	7,0	7,0	ST.UH6-7	°	•	•
ST.R/LS.90B.70.30						45	30				ST.(R/L)UH7	°	•	•

Пример заказа: ST.RS30.15B/TiN
 Режимы резания см. таблицу на стр. 96

ТОЧЕНИЕ КАНАВКИ ОТ Ø 2.0 ММ.



Система обозначений	
b +0.05	ширина канавки
s	ширина хвостовика
f	расстояние до вершины резца
d	диаметр рабочей части
a	ширина рабочей части
L	длина вставки
L1	вылет рабочей части
t max.	максимальная глубина резания
D min.	минимальный обрабатываемый диаметр
Øh6	диаметр хвостовика



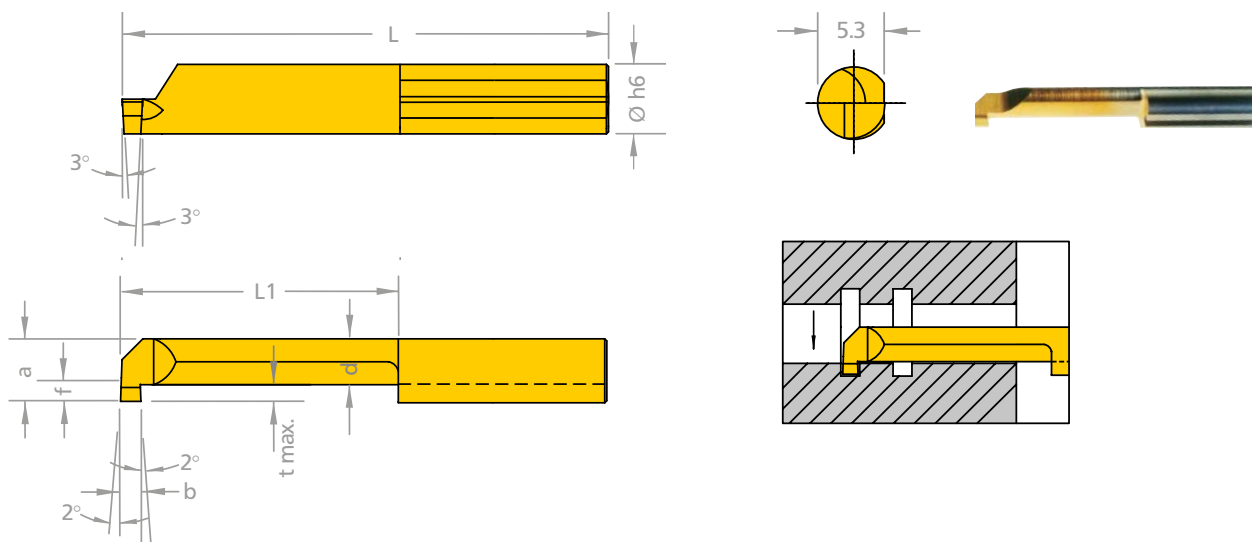
Пластина правая (R) - на рисунке
 Пластина левая (L) - зеркальное исполнение

Все размеры указаны в мм

Артикул	b +0.05	s	f	d	a	L	L1	t max.	D min.	Øh6	Державка	K10F	TiN	TiAlN
Отверстия от Ø 1.0 мм; t max. ≤ 0.2 мм														
ST.R/L1.03.04	0,3	3,5	0,1	0,75	0,9	20	4	0,2	1,0	4,0	ST.UH4 ST.UH4-5	°	•	°
ST.R/L1.03.07						22	7					°	•	°
Отверстия от Ø 1.5 мм; t max. ≤ 0.4 мм														
ST.R/L1.04.05	0,4	3,5	0,55	1,05	1,4	22	4	0,4	1,5	4,0	ST.UH4 ST.UH4-5 ST.R/LUH4	°	•	°
ST.R/L1.04.10						25	7					°	•	°
ST.R/L1.04.12						27	12					°	•	°
Отверстия от Ø 2.0 мм; t max. ≤ 0.4 мм														
ST.R/LS2.05.05	0,5	3,5	-	1,2	1,8	19	5	0,4	2,0	4,0	ST.UH4 ST.UH4-5 ST.R/LUH4	°	•	•
ST.R/LS2.05.10						24	10					°	•	•
ST.R/LS2.05.15						29	15					°	•	•
Отверстия от Ø 3.0 мм; t max. ≤ 0.6 мм														
ST.R/LS3.07.05	0,7	3,5	0,7	1,9	2,7	19	5	0,6	3,0	4,0	ST.UH4 ST.UH4-5 ST.R/LUH4	°	•	•
ST.R/LS3.07.10						24	10					°	•	•
ST.R/LS3.07.16						30	16					°	•	•
Отверстия от Ø 4.0 мм; t max. ≤ 0.8 мм														
ST.R/LS4.10.10	1,0	3,5	1,5	2,4	3,5	24	10	0,8	4,0	4,0	ST.UH4 ST.UH4-5 ST.R/LUH4	°	•	•
ST.R/LS4.10.16						30	16					°	•	•
ST.R/LS4.10.20						34	20					°	•	•
Отверстия от Ø 5.0 мм; t max. ≤ 1.0 мм														
ST.R/LS5.10.10	1,0					25	10					°	•	•
ST.R/LS5.10.15						30	15					°	•	•
ST.R/LS5.10.20						35	20					°	•	•
ST.R/LS5.10.25						40	25					°	•	•
ST.R/LS5.10.30						45	30					°	•	•
ST.R/LS5.10.35						50	35					°	•	•
ST.R/LS5.15.10	1,5	4,4	1,9	3,3	4,4	25	10	1,0	5,0	5,0	ST.UH5 ST.UH4-5 ST.R/LUH5	°	•	•
ST.R/LS5.15.15						30	15					°	•	•
ST.R/LS5.15.20						35	20					°	•	•
ST.R/LS5.15.25						40	25					°	•	•
ST.R/LS5.15.30						45	30					°	•	•
ST.R/LS5.20.10						2,0								
ST.R/LS5.20.15	30	15	°	•	•									
ST.R/LS5.20.20	35	20	°	•	•									
ST.R/LS5.20.25	40	25	°	•	•									
ST.R/LS5.20.30	45	30	°	•	•									
ST.R/LS5.20.30	45	30	°	•	•									

Пример заказа: ST.RS2.05.05/TiAlN
 Режимы резания см. таблицы на стр. 96

ТОЧЕНИЕ КАНАВКИ ОТ Ø 6.0 MM.



Система обозначений	
b +0.05	ширина канавки
s	ширина хвостовика
f	расстояние до вершины резца
d	диаметр рабочей части
a	ширина рабочей части
L	длина вставки
L1	вылет рабочей части
t max.	максимальная глубина резания
D min.	минимальный обрабатываемый диаметр
Øh6	диаметр хвостовика



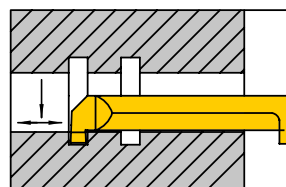
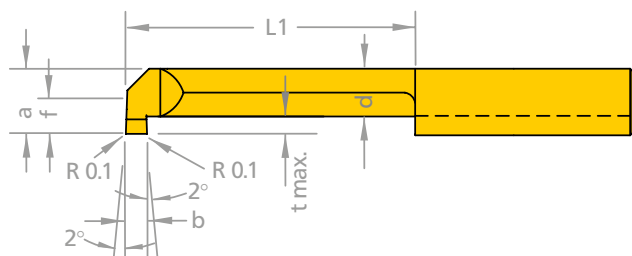
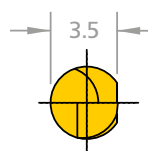
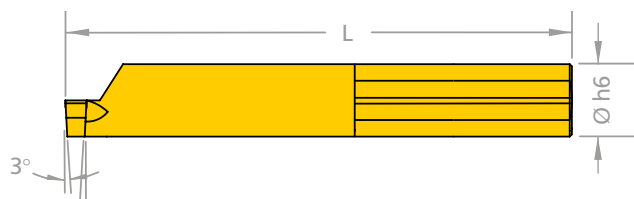
Пластина правая (R) - на рисунке
 Пластина левая (L) - зеркальное исполнение

Все размеры указаны в мм

Артикул	b +0.05	s	f	d	a	L	L1	t max.	D min.	Øh6	Державка	K10F	TiN	TiAlN
Отверстия от Ø 6.0 мм; t max. ≤ 1.8 мм														
ST.R/LS6.10.10	1,0	5,3	2,3	3,4	5,3	25	10	1,8	6,0	6,0	ST.UH6 ST.UH6-7 ST.R/LUH6	○	●	●
ST.R/LS6.10.15						30	15					○	●	●
ST.R/LS6.10.22						37	22					○	●	●
ST.R/LS6.10.25						40	25					○	●	●
ST.R/LS6.10.30						45	30					○	●	●
ST.R/LS6.10.35						50	35					○	●	●
ST.R/LS6.10.42						57	42					○	●	●
ST.R/LS6.15.10	1,5	5,3	2,3	3,4	5,3	25	10	1,8	6,0	6,0	ST.UH6 ST.UH6-7 ST.R/LUH6	○	●	●
ST.R/LS6.15.15						30	15					○	●	●
ST.R/LS6.15.22						37	22					○	●	●
ST.R/LS6.15.25						40	25					○	●	●
ST.R/LS6.15.30						45	30					○	●	●
ST.R/LS6.15.35						50	35					○	●	●
ST.R/LS6.20.10	2,0	5,3	2,3	3,4	5,3	25	10	1,8	6,0	6,0	ST.UH6 ST.UH6-7 ST.R/LUH6	○	●	●
ST.R/LS6.20.15						30	15					○	●	●
ST.R/LS6.20.22						37	22					○	●	●
ST.R/LS6.20.25						40	25					○	●	●
ST.R/LS6.20.30						45	30					○	●	●
ST.R/LS6.20.35						50	35					○	●	●
Отверстия от Ø 7.0 мм; t max. ≤ 2.5 мм														
ST.R/LS7.07.25	0,79	6,3	2,8	3,7	6,3	40	25	2,5	6,8	7,0	ST.UH7 ST.UH6-7 ST.R/LUH7	○	●	●
ST.R/LS7.10.10	25					10	○					●	●	
ST.R/LS7.10.15	30					15	○					●	●	
ST.R/LS7.10.22	37					22	○					●	●	
ST.R/LS7.10.25	40					25	○					●	●	
ST.R/LS7.10.30	45					30	○					●	●	
ST.R/LS7.10.35	50					35	○		●			●		
ST.R/LS7.10.40	55					40	○		●			●		
ST.R/LS7.10.45	60					45	○		●			●		
ST.R/LS7.10.50	65					50	○		●			●		
ST.R/LS7.15.10	25					10	○		●			●		
ST.R/LS7.15.15	30					15	○		●			●		
ST.R/LS7.15.22	37					22	○		●			●		
ST.R/LS7.15.25	40					25	○		●			●		
ST.R/LS7.15.30	45	30	○	●	●									
ST.R/LS7.15.35	50	35	○	●	●									
ST.R/LS7.15.40	55	40	○	●	●									
ST.R/LS7.20.10	25	10	○	●	●									
ST.R/LS7.20.15	30	15	○	●	●									
ST.R/LS7.20.22	37	22	○	●	●									
ST.R/LS7.20.25	40	25	○	●	●									
ST.R/LS7.20.30	45	30	○	●	●									
ST.R/LS7.20.35	50	35	○	●	●									

Пример заказа: ST.RS6.10.10/TiAlN
 Режимы резания см. таблицу на стр. 96

ТОЧЕНИЕ КАНАВКИ С РАДИУСОМ СКРУГЛЕНИЯ КРОМОК ОТ Ø 4.0 мм.



Система обозначений	
b +0.05	ширина канавки
r	радиус скругления кромки
s	ширина хвостовика
f	расстояние до вершины резца
d	диаметр рабочей части
a	ширина рабочей части
L	длина вставки
L1	вылет рабочей части
t max.	максимальная глубина резания
D min.	минимальный обрабатываемый диаметр
Øh6	диаметр хвостовика



Пластина правая (R) - на рисунке
 Пластина левая (L) - зеркальное исполнение

Все размеры указаны в мм

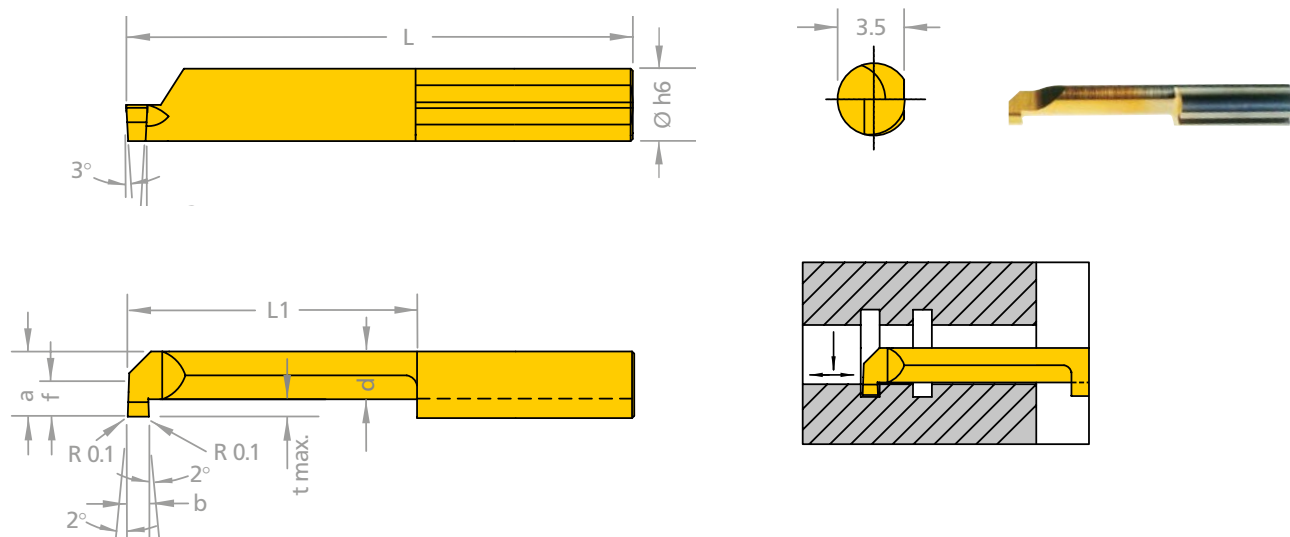
Артикул	b +0.05	r	s	f	d	a	L	L1	t max.	D min.	Øh6	Державка	K10F	TiN	TiAlN
Отверстия от Ø 4.0 мм; t max. ≤ 0.8 мм															
ST.R/LS4.07.20E	0,78	0,1	3,5	1,5	2,4	3,5	34	20	0,8	4,0	4,0	ST.UH4 ST.UH4-5 ST.R/LUH4	°	•	•
ST.R/LS4.10.10E							24	10					°	•	•
ST.R/LS4.10.16E							30	16					°	•	•
ST.R/LS4.10.20E							34	20					°	•	•
Отверстия от Ø 5.0 мм; t max. ≤ 1.0 мм															
ST.R/LS5.10.10E	1,0	0,1	4,4	1,9	3,3	4,4	25	10	1,0	5,0	5,0	ST.UH5 ST.UH4-5 ST.R/LUH5	°	•	•
ST.R/LS5.10.15E							30	15					°	•	•
ST.R/LS5.10.20E							35	20					°	•	•
ST.R/LS5.10.25E							40	25					°	•	•
ST.R/LS5.10.30E							45	30					°	•	•
ST.R/LS5.15.10E	1,5	0,1	4,4	1,9	3,3	4,4	25	10	1,0	5,0	5,0	ST.UH5 ST.UH4-5 ST.R/LUH5	°	•	•
ST.R/LS5.15.15E							30	15					°	•	•
ST.R/LS5.15.20E							35	20					°	•	•
ST.R/LS5.15.25E							40	25					°	•	•
ST.R/LS5.15.30E	2,0	0,1	4,4	1,9	3,3	4,4	45	30	1,0	5,0	5,0	ST.UH5 ST.UH4-5 ST.R/LUH5	°	•	•
ST.R/LS5.20.10E							25	10					°	•	•
ST.R/LS5.20.15E							30	15					°	•	•
ST.R/LS5.20.20E							35	20					°	•	•
ST.R/LS5.20.25E	2,0	0,1	4,4	1,9	3,3	4,4	40	25	1,0	5,0	5,0	ST.UH5 ST.UH4-5 ST.R/LUH5	°	•	•
ST.R/LS5.20.30E							45	30					°	•	•
Отверстия от Ø 6.0 мм; t max. ≤ 1.8 мм															
ST.R/LS6.10.10E	1,0	0,1	5,3	2,3	3,4	5,3	25	10	1,8	6,0	6,0	ST.UH6 ST.UH6-7 ST.R/LUH6	°	•	•
ST.R/LS6.10.15E							30	15					°	•	•
ST.R/LS6.10.22E							37	22					°	•	•
ST.R/LS6.10.25E							40	25					°	•	•
ST.R/LS6.10.30E							45	30					°	•	•
ST.R/LS6.11.15E	1,16	0,1	5,3	2,3	3,4	5,3	30	15	1,8	6,0	6,0	ST.UH6 ST.UH6-7 ST.R/LUH6	°	•	•
ST.R/LS6.15.10E	25						10	°					•	•	
ST.R/LS6.15.15E	30						15	°					•	•	
ST.R/LS6.15.22E	37						22	°					•	•	
ST.R/LS6.15.25E	1,5	0,1	5,3	2,3	3,4	5,3	40	25	1,8	6,0	6,0	ST.UH6 ST.UH6-7 ST.R/LUH6	°	•	•
ST.R/LS6.15.30E							45	30					°	•	•
ST.R/LS6.19.15E							30	15					°	•	•
ST.R/LS6.20.10E	1,98	0,1	5,3	2,3	3,4	5,3	25	10	1,8	6,0	6,0	ST.UH6 ST.UH6-7 ST.R/LUH6	°	•	•
ST.R/LS6.20.15E							30	15					°	•	•
ST.R/LS6.20.22E							37	22					°	•	•
ST.R/LS6.20.25E							40	25					°	•	•
ST.R/LS6.20.30E							45	30					°	•	•

Пример заказа: ST.RS4.10.10E/TiAlN

* Минимальный заказ 10 шт.

Режимы резания см. таблицу на стр. 96

ТОЧЕНИЕ КАНАВКИ С РАДИУСОМ СКРУГЛЕНИЯ КРОМОК ОТ Ø 6.8 мм.



Система обозначений	
b +0.05	ширина канавки
r	радиус скругления кромки
s	ширина хвостовика
f	расстояние до вершины резца
d	диаметр рабочей части
a	ширина рабочей части
L	длина вставки
L1	вылет рабочей части
t max.	максимальная глубина резания
D min.	минимальный обрабатываемый диаметр
Øh6	диаметр хвостовика



Пластина правая (R) - на рисунке
 Пластина левая (L) - зеркальное исполнение

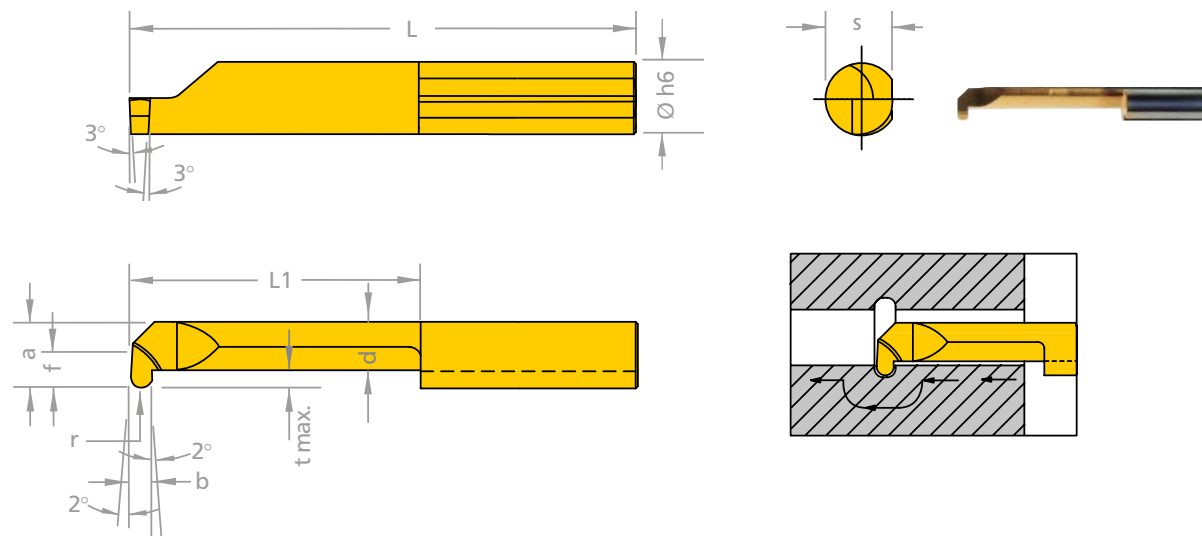
! Типоразмер от Dmin 10.5 оснащен центральным каналом подвода С.О.Ж.

Все размеры указаны в мм

Артикул	b +0.05	r	s	f	d	a	L	L1	t max.	D min.	Øh6	Державка	K10F	TiN	TiAlN									
Отверстия от Ø 6.8 мм; t max. ≤ 2.5 мм																								
ST.R/LS7.10.10E	1,0	0,1	6,3	2,8	3,7	6,3	25	10	2,5	6,8	7,0	ST.UH7 ST.UH6-7 ST.R/LUH7	°	•	•									
ST.R/LS7.10.15E							30	15					°	•	•									
ST.R/LS7.10.22E							37	22					°	•	•									
ST.R/LS7.10.25E							40	25					°	•	•									
ST.R/LS7.10.30E							45	30					°	•	•									
ST.R/LS7.12.10E	1,17						25	10					°	•	•									
ST.R/LS7.12.22E							37	22					°	•	•									
ST.R/LS7.15.10E	1,5						25	10					°	•	•									
ST.R/LS7.15.15E							30	15					°	•	•									
ST.R/LS7.15.22E							37	22					°	•	•									
ST.R/LS7.15.25E		40	25	°	•	•																		
ST.R/LS7.15.30E		45	30	°	•	•																		
ST.R/LS7.16.10E	1,57	25	10	°	•	•																		
ST.R/LS7.16.25E		40	25	°	•	•																		
ST.R/LS7.19.22E	1,98	37	22	°	•	•																		
ST.R/LS7.20.10E	2,0	25	10	°	•	•																		
ST.R/LS7.20.15E		30	15	°	•	•																		
ST.R/LS7.20.22E		37	22	°	•	•																		
ST.R/LS7.20.25E		40	25	°	•	•																		
ST.R/LS7.20.30E		45	30	°	•	•																		
		°	•	•																				
Отверстия от Ø 7.8 мм; t max. ≤ 3.0 мм																								
ST.R/LS8.10.30E	1,0	0,1	7,3	3,3	4,2	7,3	50	30	3,0	7,8	8,0	ST.UH7-8 ST.UH8-10 ST.UH8	°	•	•									
ST.R/LS8.10.40E							60	40					°	•	•									
ST.R/LS8.20.30E	2,0						50	30					°	•	•									
ST.R/LS8.20.40E							60	40					°	•	•									
ST.R/LS8.25.30E	2,5						50	30					°	•	•									
ST.R/LS8.25.40E							60	40					°	•	•									
Отверстия от Ø 10.5 мм; t max. ≤ 4.0 мм																								
ST.R/LS10.10.30E	1,0						0,1	9,3					4,9	5,9	9,9	57	30	4,0	10,5	10,0	ST.UH8-10	°	°	•
ST.R/LS10.10.50E																77	50					°	°	•
ST.R/LS10.20.30E	2,0															57	30					°	°	•
ST.R/LS10.20.50E		77	50	°	°	•																		
ST.R/LS10.30.30E	3,0	57	30	°	°	•																		
ST.R/LS10.30.50E		77	50	°	°	•																		

Пример заказа: ST.RS7.10.10E/TiAlN
 Режимы резания см. таблицу на стр. 96

ТОЧЕНИЕ РАДИУСНОЙ КАНАВКИ И РАСТАЧИВАНИЕ ОТ $\varnothing 4.0$ MM; R = 0.5-1.0 MM



Система обозначений	
b +0.05	ширина канавки
r	радиус скругления кромки
s	ширина хвостовика
f	расстояние до вершины резца
d	диаметр рабочей части
a	ширина рабочей части
L	длина вставки
L1	вылет рабочей части
t max.	максимальная глубина резания
D min.	минимальный обрабатываемый диаметр
Øh6	диаметр хвостовика



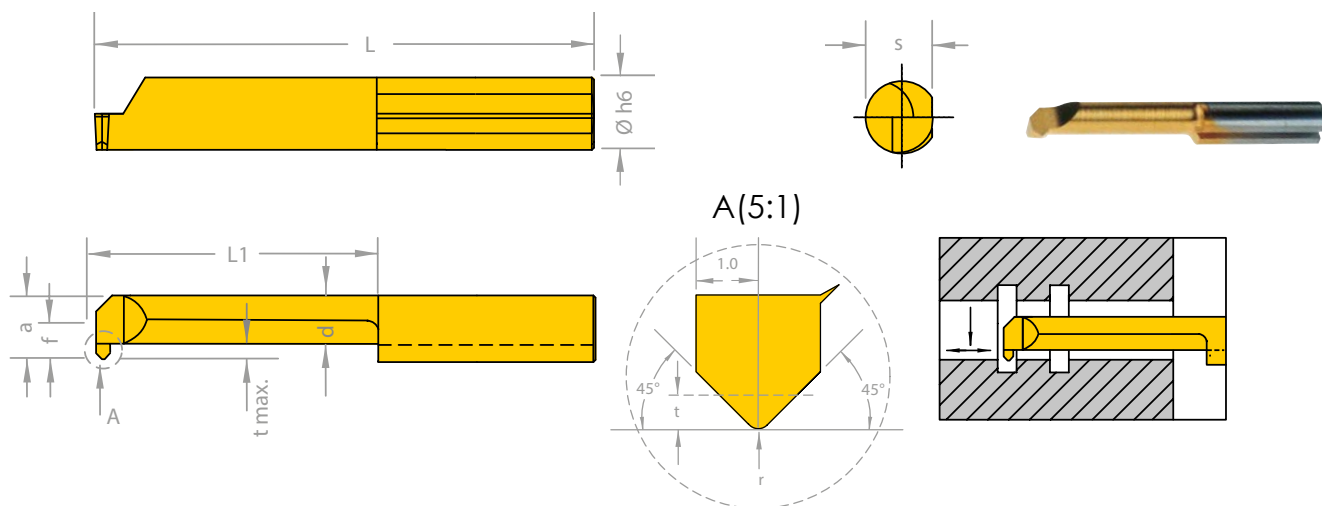
Пластина правая (R) - на рисунке
 Пластина левая (L) - зеркальное исполнение

Все размеры указаны в мм

Артикул	b +0.05	r	s	f	d	a	L	L1	t max.	D min.	Øh6	Державка	K10F	TiN	TiAlN
Отверстия от $\varnothing 4.0$ мм															
ST.R/LS4.16.R05	1,0	0,5	3,5	1,5	2,4	3,5	30	16	0,8	4,0	4,0	ST.UH4-5	°	•	°
Отверстия от $\varnothing 5.0$ мм															
ST.R/LS5.20.R05	1,0	0,5	4,4	1,9	3,3	4,4	35	20	1,0	5,0	5,0	ST.UH5 ST.UH4-5 ST.R/LUH5	°	•	°
ST.R/LS5.20.R07	1,5	0,75											°	•	°
ST.R/LS5.20.R10	2,0	1,0											°	•	°
Отверстия от $\varnothing 6.0$ мм															
ST.R/LS6.25.R05	1,0	0,5	5,3	2,3	3,4	5,3	40	25	1,8	6,0	6,0	ST.UH6 ST.UH6-7 ST.R/LUH6	°	•	°
ST.R/LS6.25.R07	1,5	0,75											°	•	°
ST.R/LS6.25.R10	2,0	1,0											°	•	°
Отверстия от $\varnothing 7.0$ мм															
ST.R/LS7.30.R05	1,0	0,5	6,3	2,8	3,7	6,3	45	30	2,5	6,8	7,0	ST.UH7 ST.UH6-7 ST.R/LUH7	°	•	°
ST.R/LS7.30.R07	1,5	0,75											°	•	°
ST.R/LS7.30.R10	2,0	1,0											°	•	°

Пример заказа: ST.RS4.16.R05/TiN
 Режимы резания см. таблицу на стр. 96

ТОЧЕНИЕ ФАСКИ И РАСТАЧИВАНИЕ ОТ Ø 5.0 мм



Система обозначений	
r	радиус скругления при вершине
s	ширина хвостовика
f	расстояние до вершины резца
d	диаметр рабочей части
a	ширина рабочей части
L	длина вставки
L1	вылет рабочей части
t max.	максимальная глубина резания
D min.	минимальный обрабатываемый диаметр
Øh6	диаметр хвостовика



Пластина правая (R) - на рисунке
 Пластина левая (L) - зеркальное исполнение

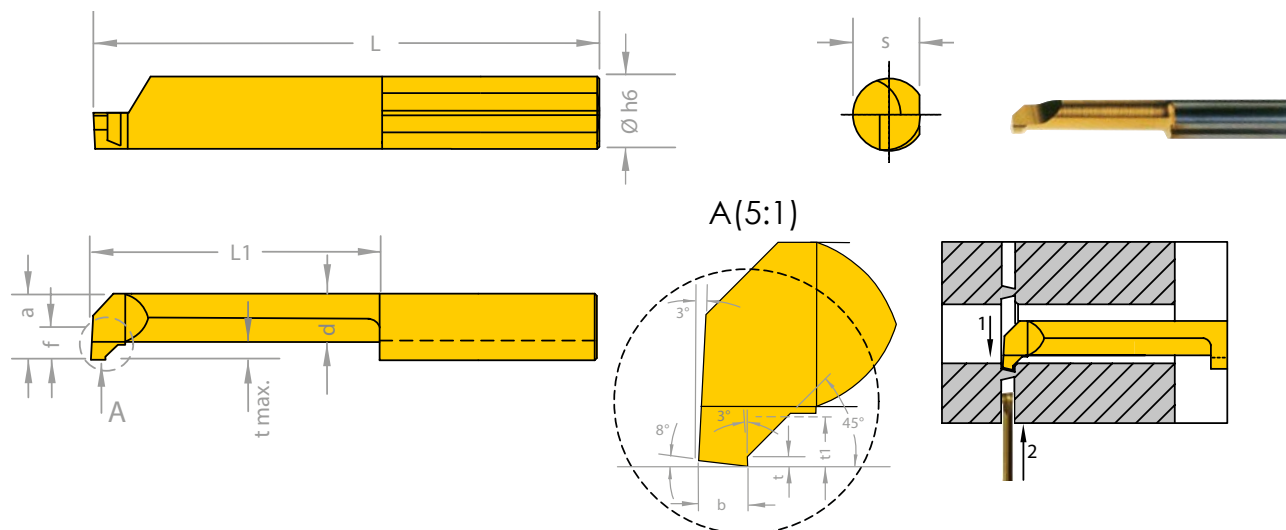
Все размеры указаны в мм

Артикул	r	s	f	d	a	L	L1	t max.	D min.	Øh6	Державка	K10F	TiN	TiAlN
Отверстия от Ø 3.0 мм														
ST.R/LS3.10F	0,2	3,5	0,7	1,9	2,7	24	10	0,4	3,0	4,0	ST.UH4-5	•	•	◦
ST.R/LS4.16F			1,5	2,4	3,5	30	16	0,5	4,0		ST.(R/L)UH4	•	•	◦
Отверстия от Ø 5.0 мм														
ST.R/LS5.15F	0,2	4,4	1,9	3,3	4,4	30	15	0,7	5,0	5,0	ST.UH4-5	•	•	◦
ST.R/LS5.20F						35	20				ST.(R/L)UH5	•	•	◦
Отверстия от Ø 6.0 мм														
ST.R/LS6.20F	0,2	5,3	2,3	3,4	5,3	35	20	0,7	6,0	6,0	ST.UH6-7	•	•	◦
ST.R/LS6.25F						40	25				ST.(R/L)UH6	•	•	◦
Отверстия от Ø 7.0 мм														
ST.R/LS7.20F	0,2	6,3	2,8	3,8	6,3	35	20	0,7	6,8	7,0	ST.UH6-7	•	•	◦
ST.R/LS7.40F						55	40				ST.(R/L)UH7	•	•	◦

Пример заказа: ST.RS5.15F/TiN

Режимы резания см. таблицу на стр. 96

СНЯТИЕ ФАСКИ ПЕРЕД ОТРЕЗКОЙ ЗАГОТОВКИ ОТ $\varnothing 4.0$ ММ



Система обозначений	
r	радиус скругления при вершине
s	ширина хвостовика
f	расстояние до вершины резца
d	диаметр рабочей части
a	ширина рабочей части
L	длина вставки
L1	вылет рабочей части
t max.	максимальная глубина резания
D min.	минимальный обрабатываемый диаметр
$\varnothing h6$	диаметр хвостовика



Пластина правая (R) - на рисунке
 Пластина левая (L) - зеркальное исполнение

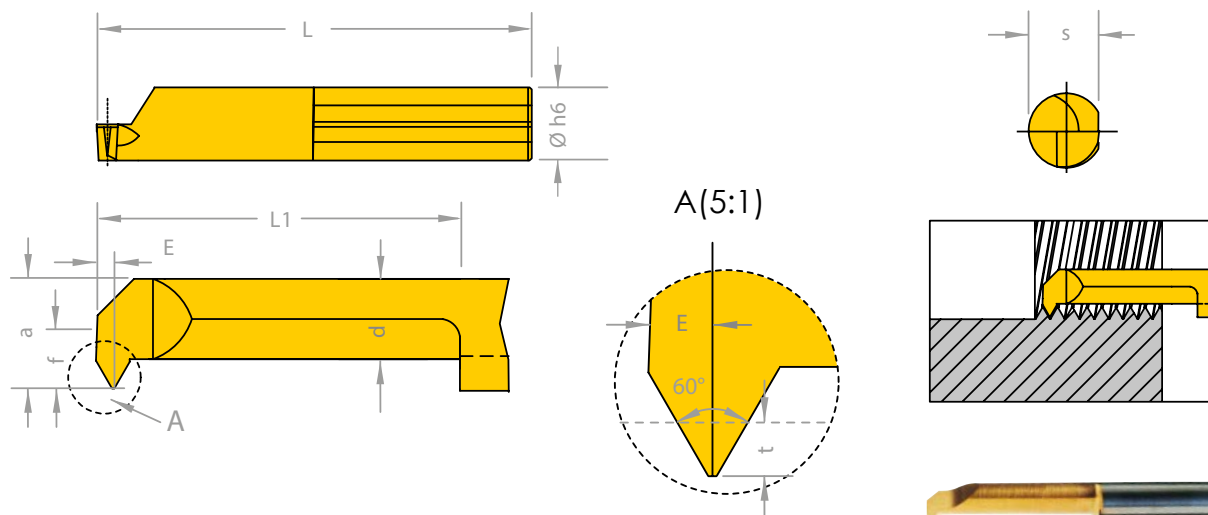
Все размеры указаны в мм

Артикул	b	s	f	d	a	L	L1	t	t max.	D min.	$\varnothing h6$	Державка	K10F	TiN	TiAlN
Отверстия от $\varnothing 4.0$ мм															
ST.R/LS4.10V	1,0	3,5	1,5	2,4	3,5	25	10	0,2	0,8	4,0	4,0	ST.UH4-5 ST.(R/L)UH4	•	•	°
ST.R/LS4.16V						30	16								
Отверстия от $\varnothing 5.0$ мм															
ST.R/LS5.15V	1,0	4,4	1,9	3,3	4,4	30	15	0,2	1,0	5,0	5,0	ST.UH5 ST.UH4-5 ST.R/LUH5	•	•	°
ST.R/LS5.20V						35	20								
ST.R/LS5.30V						45	30								
Отверстия от $\varnothing 6.0$ мм															
ST.R/LS6.30V	1,0	5,3	2,3	4,2	5,3	45	30	0,2	1,0	6,0	6,0	ST.UH6-7 ST.(R/L)UH6	•	•	°
ST.R/LS6.42V						57	42								

Пример заказа: ST.RS4.10V/TiN

Режимы резания см. таблицу на стр. 96

МЕТРИЧЕСКАЯ РЕЗЬБА. ЧАСТИЧНЫЙ ПРОФИЛЬ ОТ Ø 1.56 MM. P=0,4-1,75 MM.



Система обозначений	
P	шаг резьбы
t	глубина профиля резьбы
E	расстояние до середины зуба
f	расстояние до вершины резца
d	диаметр рабочей части
a	ширина рабочей части
L	длина вставки
L1	вылет рабочей части
D min.	минимальный обрабатываемый диаметр
Øh6	диаметр хвостовика



Пластина правая (R) - на рисунке
 Пластина левая (L) - зеркальное исполнение

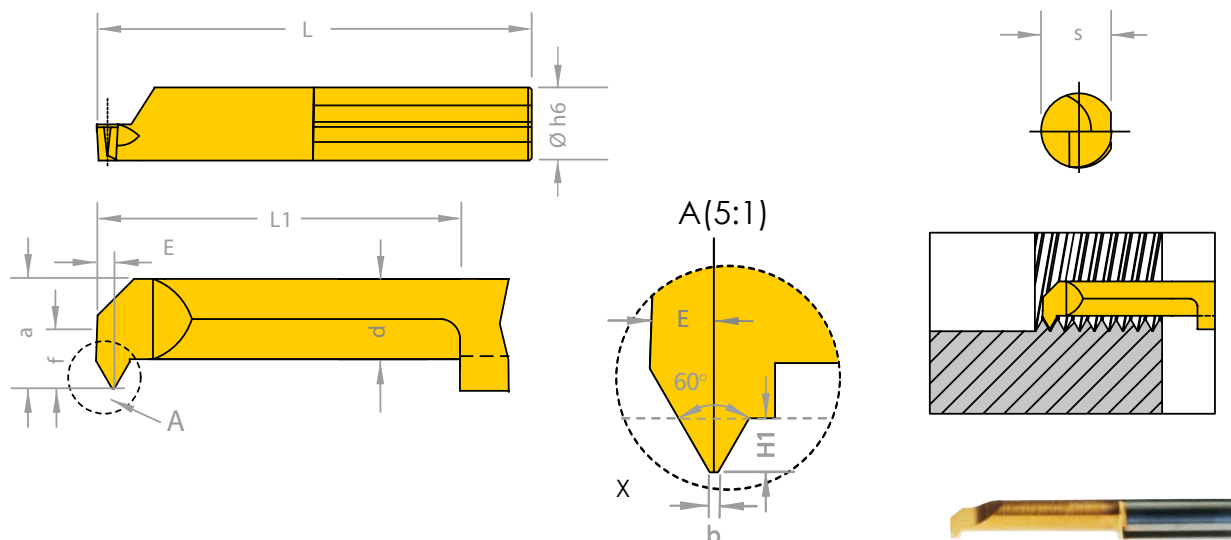
Рекомендации по нарезанию резьбы см. стр.99

Все размеры указаны в мм

Артикул	Резьба	P	t	E	f	d	a	L	L1	D min.	Øh6	Державка	K10F	TiN	TiAlN
Отверстия от Ø 1.6 мм															
ST.R/LS2.P04.05	M2	0,4 - 0,45	0,22	0,2	-	1,2	1,4	20	5	1,56	4,0	ST.UH4-5 ST.(R/L)UH4	°	°	•
ST.R/LS2.P04.06	M2,5	0,45 - 0,5	0,24	0,22	-	1,2	1,45	22	6	1,7			°	°	•
Отверстия от Ø 2.4 мм															
ST.R/LS3.P05.08	M3	0,5 - 0,7	0,27	0,33	0,3	1,8	2,3	22	8	2,4	4,0	ST.UH4-5 ST.(R/L)UH4	°	°	•
ST.R/LS4.P07.10	M4	0,7 - 0,8	0,32	0,32	0,9	2,3	2,9	24	10	3,2			°	°	•
ST.R/LS4.P08.15	M5	0,8 - 1,0	0,43	0,45	1,75	2,4	3,5	30	15	4,0			°	°	•
Отверстия от Ø 3.2 мм															
ST.R/LS4.P05.10	≥MF4	0,5-0,75	0,27	0,44	1,0	3,0	2,3	24	10	3,2	4,0	ST.UH4-5 ST.(R/L)UH4	°	°	•
ST.R/LS4.P05.15	≥MF5			0,35	1,5	3,5	2,4	30	15	4,0			°	°	•
Отверстия от Ø 4.8 мм															
ST.R/LS5.P10.15	M6	1,0 - 1,25	0,55	0,55	1,9	3,3	4,4	30	15	4,8	5,0	ST.UH4-5 ST.(R/L)UH5	°	•	•
ST.R/LS5.P10.20								35	20				°	•	•
Отверстия от Ø 5.0 мм															
ST.R/LS5.P05.15	≥MF6	0,5-0,75	0,27	0,35	1,9	4,4	3,3	30	15	5,0	5,0	ST.UH5 ST.UH4-5 ST.R/LUH5	°	°	•
ST.R/LS5.P05.20								35	20				°	°	•
ST.R/LS5.P07.15								30	15				°	°	•
ST.R/LS5.P07.20								35	20				°	°	•
Отверстия от Ø 6.0 мм															
ST.R/LS6.P10.15	≥MF8	1,0-1,25	0,55	0,55	2,3	5,3	3,4	30	15	6,0	6,0	ST.UH6 ST.UH6-7 ST.R/LUH6	°	°	•
ST.R/LS6.P10.22								37	22				°	°	•
ST.R/LS6.P12.15								M8	1,25 - 1,5				0,68	0,65	3,4
ST.R/LS6.P12.22	37	22	°	•	•										
ST.R/LS6.P15.15	M10	1,5 - 1,75	0,81	0,75	2,3	5,3	5,3	30	15	6,0	6,0	ST.UH6 ST.UH6-7 ST.R/LUH6	°	•	•
ST.R/LS6.P15.22								37	22				°	•	•
Отверстия от Ø 7.0 мм															
ST.R/LS7.P15.15	M10	1,5 - 1,75	0,81	0,75	2,7	3,8	6,3	30	15	7,0	7,0	ST.UH6-7 ST.(R/L)UH7	°	•	•
ST.R/LS7.P15.25								40	25				°	•	•

Пример заказа: ST.RS3.P05.08/TiAlN
 Режимы резания см. таблицу на стр. 96

МЕТРИЧЕСКАЯ РЕЗЬБА. ПОЛНЫЙ ПРОФИЛЬ ОТ Ø 4.0 мм. P=0,5-1,5 мм.



Система обозначений	
P	шаг резьбы
b	ширина вершины профиля резьбы
H1	высота профиля резьбы
s	ширина хвостовика
E	расстояние до середины зуба
f	расстояние до вершины резца
d	диаметр рабочей части
a	ширина рабочей части
L	длина вставки
L1	вылет рабочей части
D min.	минимальный обрабатываемый диаметр
Øh6	диаметр хвостовика



Пластина правая (R) - на рисунке
 Пластина левая (L) - зеркальное исполнение

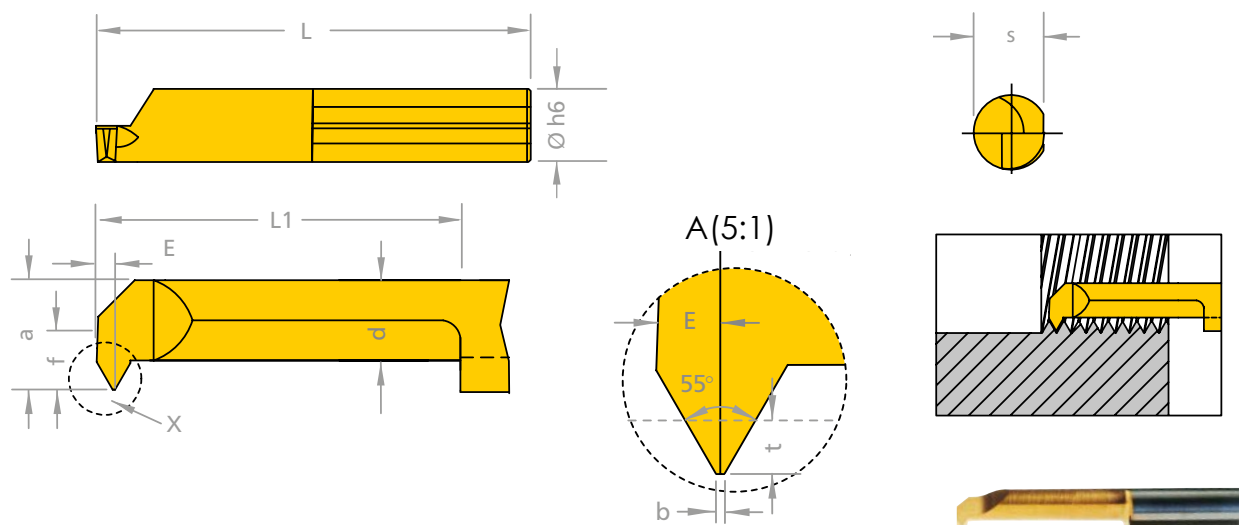
Рекомендации по нарезанию резьбы см. стр.99

Все размеры указаны в мм

Артикул	M	P	b	H1	s	E	f	a	d	L	L1	D min.	Øh6	Державка	K10F	TiN	TiAlN	
Отверстия от Ø4.0 мм																		
ST.R/LS4.05ISO	≥MF5	0,5	0,06	0,27	3,5	0,35	1,5	3,5	2,4	30	15	4,0	4,0	ST.UH4-5	°	°	•	
ST.R/LS4.08ISO	M5	0,8	0,1	0,43		0,5												
Отверстия от Ø4.8 мм																		
ST.R/LS5.08ISO	M6	0,8	0,10	0,43	4,4	0,5	1,9	4,4	3,3	30	15	4,8	5,0	ST.UH4-5	°	°	•	
ST.R/LS5.10ISO		1,0	0,12	0,54		0,55												
Отверстия от Ø5.0 мм																		
ST.R/LS5.05ISO	≥MF6	0,5	0,06	0,27	4,4	0,35	1,9	4,4	3,3	30	15	5,0	5,0	ST.UH4-5	°	°	•	
ST.R/LS5.07ISO	≥MF6	0,75	0,09	0,4		0,45												
Отверстия от Ø 6.0 мм																		
ST.R/LS6.10ISO	≥MF8	1,0	0,12	0,54	5,3	0,55	2,3	5,3	3,4	30	15	6,0	6,0	ST.UH6-7	°	°	•	
ST.R/LS6.12ISO	M8	1,25	0,15	0,67		0,65												
ST.R/LS6.15ISO	M10	1,5	0,18	0,81		0,75												
Отверстия от Ø7.0 мм																		
ST.R/LS7.15ISO	M10	1,5	0,18	0,81	6,3	0,75	2,8	6,3	3,8	30	15	7,0	7,0	ST.UH6-7	°	°	•	

Пример заказа: ST.RS5.08ISO/TiAlN
 Режимы резания см. таблицу на стр. 96

РЕЗЬБА ВИТВОРТА. ЧАСТИЧНЫЙ ПРОФИЛЬ ОТ Ø 4.8 ММ.



Система обозначений	
TPI	число витков на дюйм
t	глубина профиля резьбы
s	ширина хвостовика
b	ширина вершины профиля резьбы
E	расстояние до середины зуба
f	расстояние до вершины резца
d	диаметр рабочей части
a	ширина рабочей части
L	длина вставки
L1	вылет рабочей части
D min.	минимальный обрабатываемый диаметр
Øh6	диаметр хвостовика

Все размеры указаны в мм



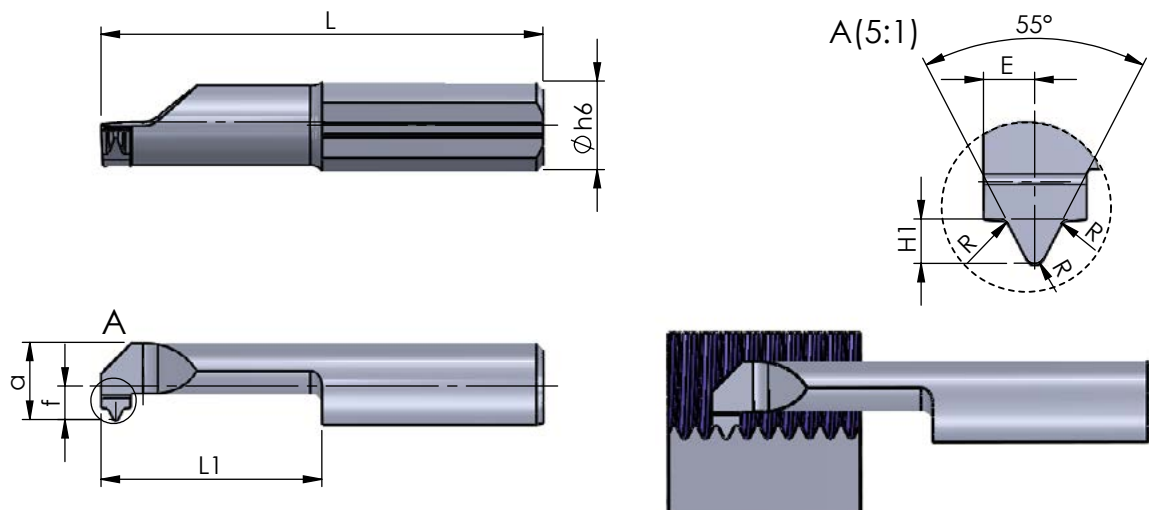
Пластина правая (R) - на рисунке
 Пластина левая (L) - зеркальное исполнение

Рекомендации по нарезанию резьбы см. стр.99

Артикул	TPI	t	s	b	E	f	d	a	L	L1	D min.	Øh6	Державка	K10F	TiN	TiAlN
Отверстия от Ø4.8 мм																
ST.R/LS5.W48	48-24	0,4	4,4	0,06	0,45	1,9	3,3	4,4	30	15	4,8	5,0	ST.UH4-5	°	°	•
Отверстия от Ø6.0 мм																
ST.R/LS6.W48	48-24	0,4	5,3	0,06	0,45	2,3	3,4	5,3	30	15	6,0	6,0	ST.UH6-7 ST.(R/L)UH6	°	°	•
ST.R/LS6.W24	24-16	0,81		0,12	0,75									°	°	•
Отверстия от Ø7.0 мм																
ST.R/LS7.W24	24-16	0,81	6,3	0,12	0,75	2,8	3,8	6,3	30	15	7,0	7,0	ST.UH6-7	°	°	•

Пример заказа: ST.RS5.W48/TiAlN
 Режимы резания см. таблицу на стр. 96

РЕЗЬБА ВИТВОРТА. ПОЛНЫЙ ПРОФИЛЬ ОТ Ø 6.0 мм.



Система обозначений	
TPI	число витков на дюйм
r	радиус скругления профиля резьбы
s	ширина хвостовика
H1	высота профиля резьбы
E	расстояние до середины зуба
f	расстояние до вершины резца
d	диаметр рабочей части
a	ширина рабочей части
L	длина вставки
L1	вылет рабочей части
D min.	минимальный обрабатываемый диаметр
Øh6	диаметр хвостовика

Все размеры указаны в мм



Пластина правая (R) - на рисунке
 Пластина левая (L) - зеркальное исполнение



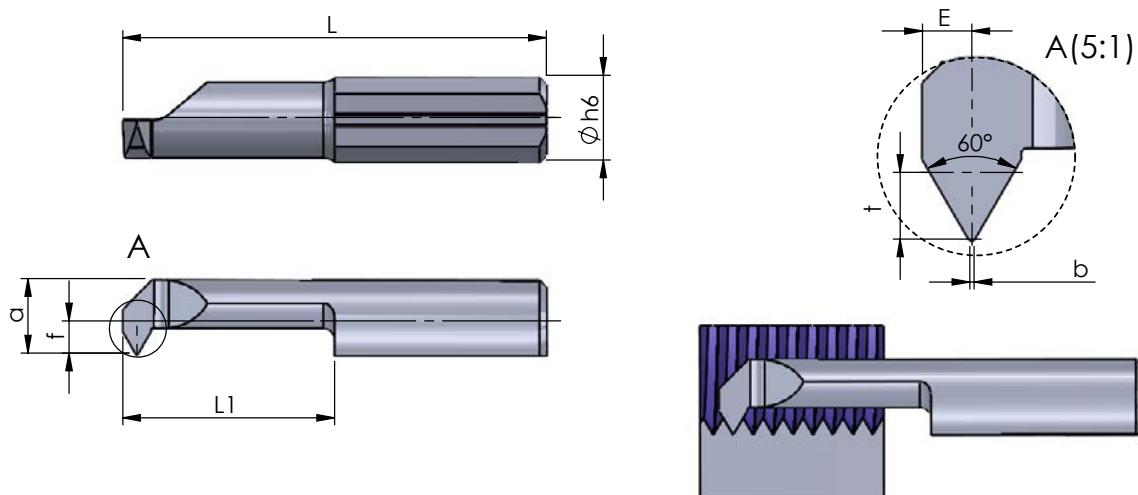
Рекомендации по нарезанию резьбы
 см. стр.99

Артикул	TPI	r	s	H1	E	f	d	a	L	L1	D min.	Øh6	Державка	K10F	TiN	TiAlN
Отверстия от Ø6.0 мм																
ST.R/LS6.W19	19	0,18	5,3	0,86	1,0	2,3	3,4	5,3	30	15	6,0	6,0	ST.UH6	°	°	•
ST.R/LS6.W22	22	0,16		0,74									ST.UH6-7	°	°	•
ST.R/LS6.W28	28	0,12		0,58									0,8	ST.R/LUH6	°	°

Пример заказа: ST.RS6.W19/TiAlN

Режимы резания см. таблицу на стр. 96

NPT РЕЗЬБА. ЧАСТИЧНЫЙ ПРОФИЛЬ ОТ Ø 6.0 ММ.



Система обозначений	
TPI	число витков на дюйм
t	глубина профиля резьбы
s	ширина хвостовика
b	ширина вершины профиля резьбы
E	расстояние до середины зуба
f	расстояние до вершины резца
d	диаметр рабочей части
a	ширина рабочей части
L	длина вставки
L1	вылет рабочей части
D min.	минимальный обрабатываемый диаметр
Øh6	диаметр хвостовика

Все размеры указаны в мм



Пластина правая (R) - на рисунке
 Пластина левая (L) - зеркальное исполнение

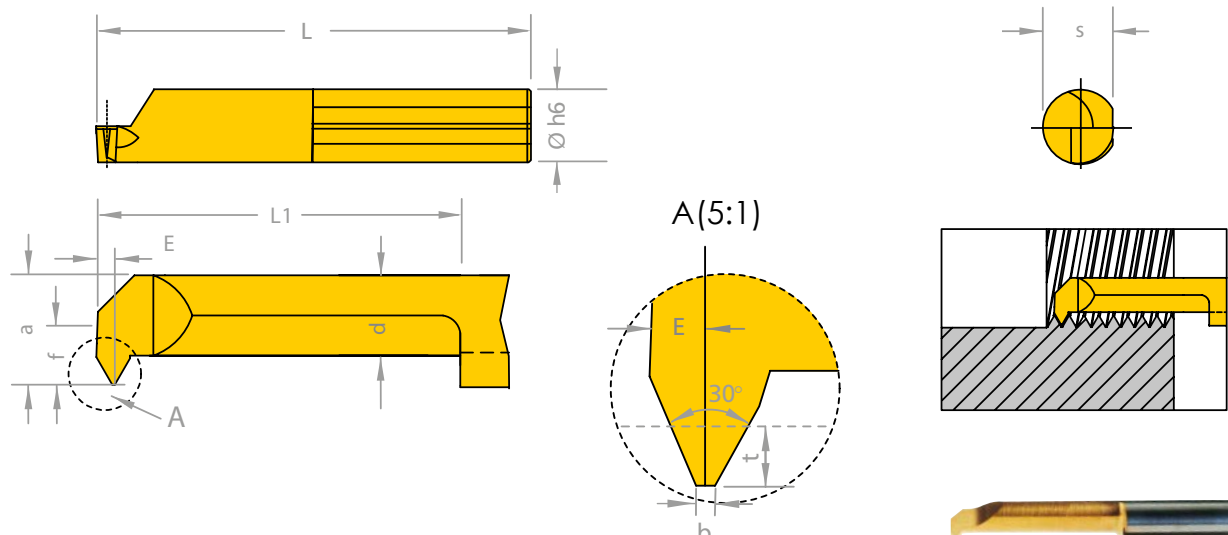


Рекомендации по нарезанию резьбы
 см. стр.99

Артикул	TPI	t	s	b	E	f	d	a	L	L1	D min.	Øh6	Державка	K10F	TiN	TiAlN
Отверстия от Ø6.0 мм																
ST.R/LS6.NP18.15	18	1,35	5,3	0,09	1,0	2,3	3,4	5,3	30	15	6,0	6,0	ST.UH6			•
ST.R/LS6.NP18.22									37	22						
ST.R/LS6.NP27.15	27	1,0		0,06	0,8				30	15			ST.UH6-7			•
ST.R/LS6.NP27.22									37	22						

Пример заказа: ST.RS6.NP18.15/TiAlN
 Режимы резания см. таблицу на стр. 96

ТРАПЕЦИДАЛЬНАЯ РЕЗЬБА. ЧАСТИЧНЫЙ ПРОФИЛЬ ОТ Ø 7.0 MM. P=2.0-3.0 MM.



Система обозначений	
TPI	число витков на дюйм
t	глубина профиля резьбы
s	ширина хвостовика
b	ширина вершины профиля резьбы
E	расстояние до середины зуба
f	расстояние до вершины резца
d	диаметр рабочей части
a	ширина рабочей части
L	длина вставки
L1	вылет рабочей части
D min.	минимальный обрабатываемый диаметр
Øh6	диаметр хвостовика



Пластина правая (R) - на рисунке
 Пластина левая (L) - зеркальное исполнение



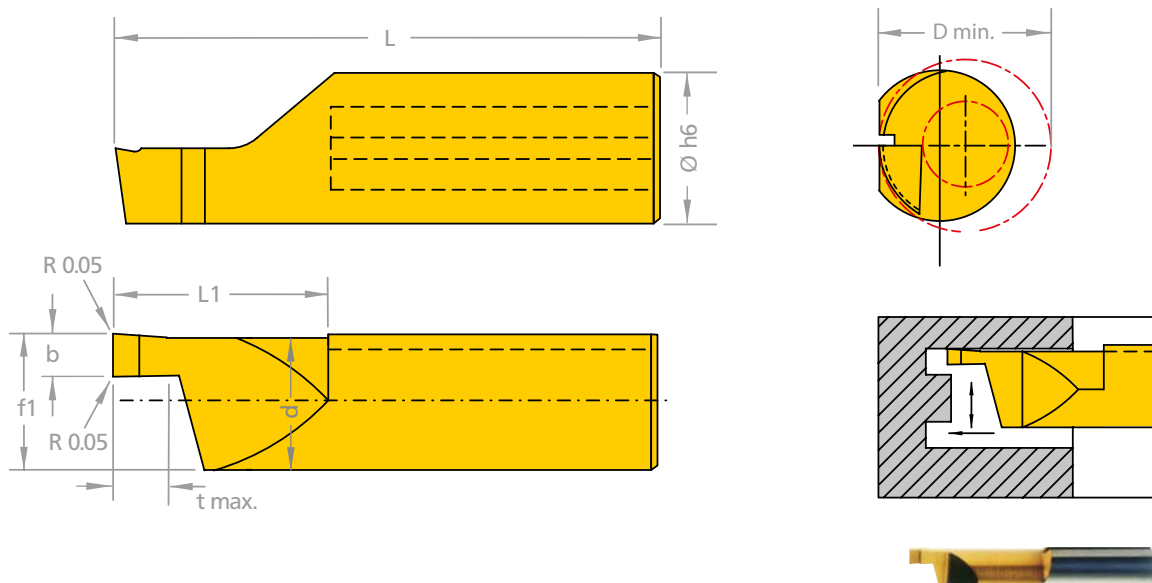
Рекомендации по нарезанию резьбы
 см. стр.99

Все размеры указаны в мм

Артикул	P	b	t	s	E	f	d	a	L	L1	D min.	Øh6	Державка	K10F	TiN	TiAlN
Отверстия от Ø7.0 мм																
ST.R/LS7.TR20.22	2,0	0,6	1,25	6,3	0,75	2,8	3,8	6,3	37	22	7,0	7,0	ST.UH7	°	°	•
ST.R/LS7.TR20.30									45	30				°	°	•
ST.R/LS7.TR30.22	3,0	1,0	1,75		1,1				37	22			ST.UH6-7	°	°	•
ST.R/LS7.TR30.30									45	30				°	°	•

Пример заказа: ST.RS7.TR20.22/TiAlN
 Режимы резания см. таблицу на стр. 96

ТОЧЕНИЕ ТОРЦЕВОЙ КАНАВКИ С РАДИУСОМ СКРУГЛЕНИЯ КРОМОК ОТ Ø 5.0 мм.



Система обозначений	
b +0.05	ширина канавки
r	радиус скругления кромок
s	ширина хвостовика
f1	ширина рабочей части вставки
d	диаметр рабочей части
L	длина вставки
L1	вылет рабочей части
t max.	максимальная глубина резания
D min.	минимальный обрабатываемый диаметр
Øh6	диаметр хвостовика



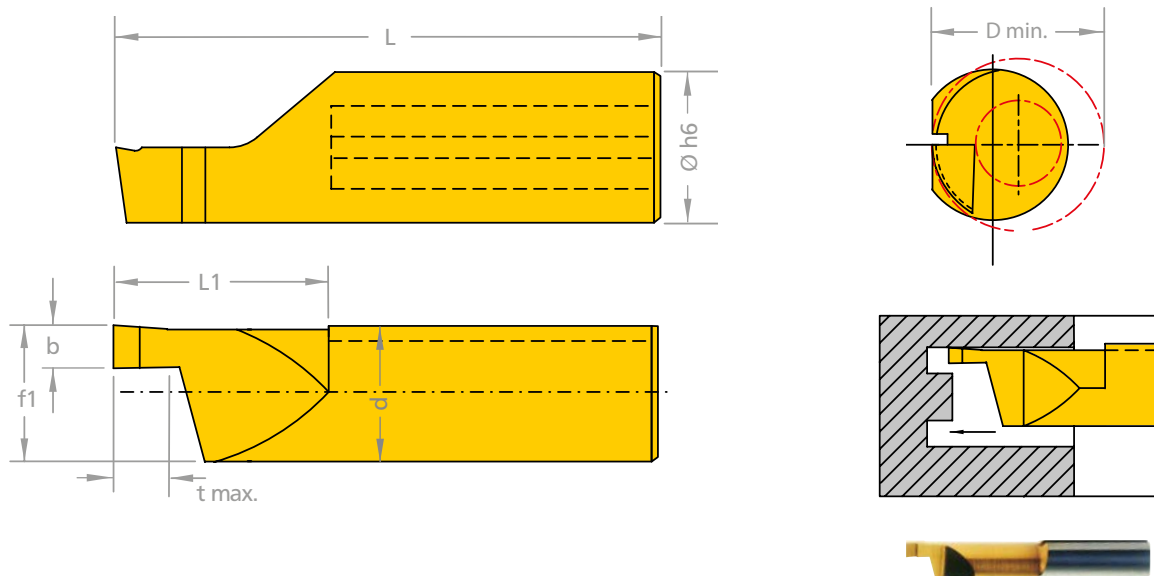
Пластина левая (L) - на рисунке
 Пластина правая (R) - зеркальное исполнение

Все размеры указаны в мм

Артикул	b +0.05	r	s	f1	d	L	L1	t max.	D min.	Øh6	Державка	K10F	TiN	TiAlN
Внешний Ø канавки от 5.0 мм; t max. ≤ 4.0 мм; b ≤ 2.0 мм														
ST.R/LS5A.10.11E	1,0	0,05	4,4	4,3	4,0	26,0	11,0	2,0	5,0	5,0	ST.UH4-5 ST.R/LUH4	○	○	●
ST.R/LS5A.10.20E						35,0	20,0					○	○	●
ST.R/LS5A.15.11E	1,5					26,0	11,0	3,0				○	○	●
ST.R/LS5A.15.20E						35,0	20,0					○	○	●
ST.R/LS5A.20.11E	2,0					26,0	11,0	4,0				○	○	●
ST.R/LS5A.20.20E						35,0	20,0					○	○	●
Внешний Ø канавки от 6.0 мм; t max. ≤ 6.0 мм; b ≤ 3.0 мм														
ST.R/LS6A.10.11E	1,0	0,1	5,3	5,2	4,9	26	11	2,0	6,0	6,0	ST.UH6 ST.UH6-7 ST.R/LUH6	○	○	●
ST.R/LS6A.10.20E						35	20					○	○	●
ST.R/LS6A.10.30E						45	30					○	○	●
ST.R/LS6A.15.11E	1,5					26	11	3,0				○	○	●
ST.R/LS6A.15.20E						35	20					○	○	●
ST.R/LS6A.15.30E						45	30					○	○	●
ST.R/LS6A.20.11E	2,0					26	11	4,0				○	○	●
ST.R/LS6A.20.20E						35	20					○	○	●
ST.R/LS6A.20.30E						45	30					○	○	●
ST.R/LS6A.25.11E	2,5					26	11	5,0				○	○	●
ST.R/LS6A.25.20E						35	20					○	○	●
ST.R/LS6A.25.30E						45	30					○	○	●
ST.R/LS6A.30.11E	3,0	26	11	6,0	○	○	●							
ST.R/LS6A.30.20E		35	20		○	○	●							
ST.R/LS6A.30.30E		45	30		○	○	●							
Внешний Ø канавки от 8.0 мм; t max. ≤ 6.0 мм; b ≤ 3.0 мм														
ST.R/LS8A.10.11E	1,0	0,1	6,3	5,9	5,6	26	11	2,0	8,0	7,0	ST.UH7 ST.UH6-7 ST.UH7-8 ST.R/LUH7	○	○	●
ST.R/LS8A.10.20E						35	20					○	○	●
ST.R/LS8A.10.30E						45	30					○	○	●
ST.R/LS8A.15.11E	1,5					26	11	3,0				○	○	●
ST.R/LS8A.15.20E						35	20					○	○	●
ST.R/LS8A.15.30E						45	30					○	○	●
ST.R/LS8A.20.11E	2,0					26	11	4,0				○	○	●
ST.R/LS8A.20.20E						35	20					○	○	●
ST.R/LS8A.20.30E						45	30					○	○	●
ST.R/LS8A.25.11E	2,5					26	11	5,0				○	○	●
ST.R/LS8A.25.20E						35	20					○	○	●
ST.R/LS8A.25.30E						45	30					○	○	●
ST.R/LS8A.30.11E	3,0	26	11	6,0	○	○	●							
ST.R/LS8A.30.20E		35	20		○	○	●							
ST.R/LS8A.30.30E		45	30		○	○	●							

Пример заказа: ST.RS5A.10.11E/TiAlN
 Режимы резания см. таблицу на стр. 96

ТОЧЕНИЕ ТОРЦЕВОЙ КАНАВКИ ОТ Ø 6.0 ММ.



Система обозначений	
b +0.05	ширина канавки
s	ширина хвостовика
f1	ширина рабочей части вставки
d	диаметр рабочей части
L	длина вставки
L1	вылет рабочей части
t max.	максимальная глубина резания
D min.	минимальный обрабатываемый диаметр
Øh6	диаметр хвостовика



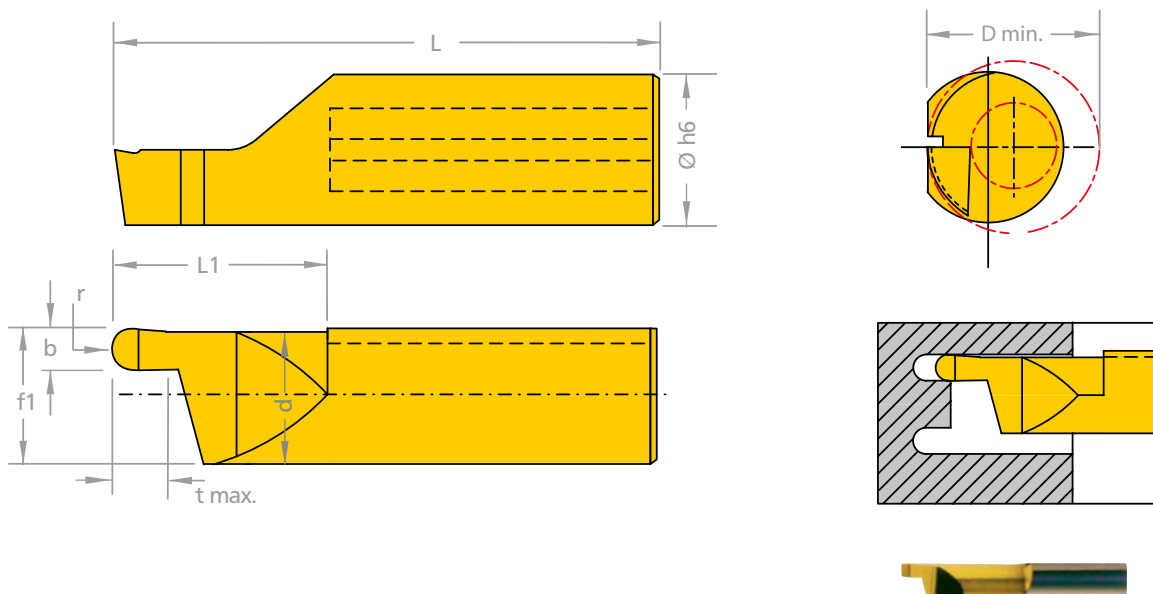
Пластина левая (L) - на рисунке
 Пластина правая (R) - зеркальное исполнение

Все размеры указаны в мм

Артикул	b +0.05	s	f1	d	L	L1	t max.	D min.	Øh6	Державка	K10F	TiN	TiAlN																								
Внешний Ø канавки от 6.0 мм; t max. ≤ 3.5 мм; b ≤ 3.0 мм																																					
ST.R/LS6A.10.11	1,0	5,3	5,2	4,9	26	11	1,5	6,0	6,0	ST.UH6 ST.UH6-7 ST.R/LUH6	○	○	●																								
ST.R/LS6A.10.20					35	20					○	○	●																								
ST.R/LS6A.10.30					45	30					○	○	●																								
ST.R/LS6A.15.11	1,5				5,3	5,2	4,9				26	11	2,5	6,0	6,0	ST.UH6 ST.UH6-7 ST.R/LUH6	○	○	●																		
ST.R/LS6A.15.20											35	20					○	○	●																		
ST.R/LS6A.15.30											45	30					○	○	●																		
ST.R/LS6A.20.11	2,0										5,3	5,2	4,9				26	11	3,0	6,0	6,0	ST.UH6 ST.UH6-7 ST.R/LUH6	○	○	●												
ST.R/LS6A.20.20																	35	20					○	○	●												
ST.R/LS6A.20.30																	45	30					○	○	●												
ST.R/LS6A.25.11	2,5																5,3	5,2	4,9				26	11	3,5	6,0	6,0	ST.UH6 ST.UH6-7 ST.R/LUH6	○	○	●						
ST.R/LS6A.25.20																							35	20					○	○	●						
ST.R/LS6A.25.30																							45	30					○	○	●						
ST.R/LS6A.30.11	3,0																						5,3	5,2	4,9				26	11	3,5	6,0	6,0	ST.UH6 ST.UH6-7 ST.R/LUH6	○	○	●
ST.R/LS6A.30.20																													35	20					○	○	●
ST.R/LS6A.30.30																													45	30					○	○	●
Внешний Ø канавки от 8.0 мм; t max. ≤ 3.5 мм; b ≤ 3.0 мм																																					
ST.R/LS8A.10.11	1,0	6,3	5,9	5,6				26	11	1,5																			8,0	7,0	ST.UH7 ST.UH6-7 ST.UH7-8 ST.R/LUH7				○	○	●
ST.R/LS8A.10.20								35	20																										○	○	●
ST.R/LS8A.10.30					45	30	○	○	●																												
ST.R/LS8A.15.11	1,5				6,3	5,9	5,6	26	11	2,5				8,0	7,0	ST.UH7 ST.UH6-7 ST.UH7-8 ST.R/LUH7																			○	○	●
ST.R/LS8A.15.20								35	20																										○	○	●
ST.R/LS8A.15.30								45	30		○	○	●																								
ST.R/LS8A.20.11	2,0							6,3	5,9	5,6	26	11	3,0							8,0	7,0	ST.UH7 ST.UH6-7 ST.UH7-8 ST.R/LUH7													○	○	●
ST.R/LS8A.20.20											35	20																							○	○	●
ST.R/LS8A.20.30											45	30					○	○	●																		
ST.R/LS8A.25.11	2,5										6,3	5,9	5,6				26	11	3,5							8,0	7,0	ST.UH7 ST.UH6-7 ST.UH7-8 ST.R/LUH7							○	○	●
ST.R/LS8A.25.20																	35	20																	○	○	●
ST.R/LS8A.25.30																	45	30					○	○	●												
ST.R/LS8A.30.11	3,0																6,3	5,9	5,6				26	11	3,5							8,0	7,0	ST.UH7 ST.UH6-7 ST.UH7-8 ST.R/LUH7	○	○	●
ST.R/LS8A.30.20																							35	20											○	○	●
ST.R/LS8A.30.30																							45	30											○	○	●

Пример заказа: ST.RS6A.10.11/TiAlN
 Режимы резания см. таблицу на стр. 96

ТОРЦЕВОЕ ТОЧЕНИЕ РАДИУСНОЙ КАНАВКИ ОТ Ø 6.0 ММ.



Система обозначений	
b +0.05	ширина канавки
r	радиус скругления
s	ширина хвостовика
f1	ширина рабочей части вставки
d	диаметр рабочей части
L	длина вставки
L1	вылет рабочей части
t max.	максимальная глубина резания
D min.	минимальный обрабатываемый диаметр
Øh6	диаметр хвостовика



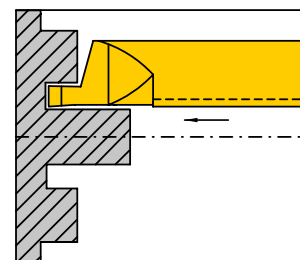
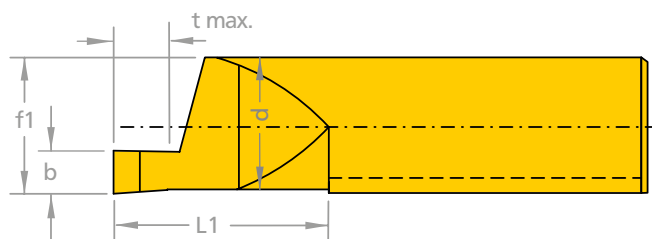
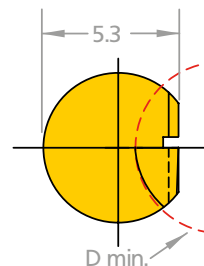
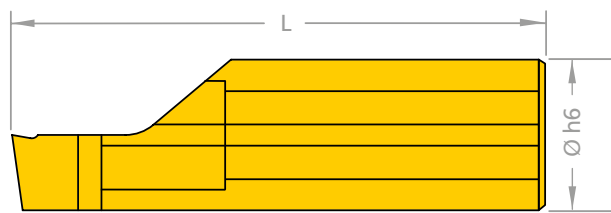
Пластина левая (L) - на рисунке
 Пластина правая (R) - зеркальное исполнение

Все размеры указаны в мм

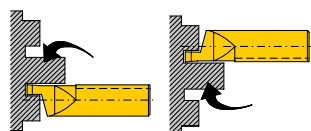
Артикул	b +0.05	r	s	f1	d	L	L1	t max.	D min.	Øh6	Державка	K10F	TiN	TiAlN
Внешний Ø канавки от 6.0 мм; t max. ≤ 6.0 мм; b ≤ 3.0 мм														
ST.R/LS6A.R05.11	1,0	0,50	5,3	5,2	4,9	26	11	2,0	6,0	6,0	ST.UH6 ST.UH6-7 ST.R/LUH6	°	°	•
ST.R/LS6A.R05.20						35	20					°	°	•
ST.R/LS6A.R08.11	1,6	0,80				26	11	3,0				°	°	•
ST.R/LS6A.R08.20						35	20					°	°	•
ST.R/LS6A.R10.11	2,0	1,00				26	11	4,0				°	°	•
ST.R/LS6A.R10.20						35	20					°	°	•
ST.R/LS6A.R12.11	2,5	1,25	26	11	5,0	°	°	•						
ST.R/LS6A.R12.20			35	20		°	°	•						
ST.R/LS6A.R15.11	3,0	1,50	26	11	6,0	°	°	•						
ST.R/LS6A.R15.20			35	20		°	°	•						
Внешний Ø канавки от 8.0 мм; t max. ≤ 6.0 мм; b ≤ 3.0 мм														
ST.R/LS8A.R05.11	1,0	0,50	6,3	5,9	5,6	26	11	2,0	8,0	7,0	ST.UH7 ST.UH6-7 ST.UH7-8 ST.R/LUH7	°	°	•
ST.R/LS8A.R05.20						35	20					°	°	•
ST.R/LS8A.R08.11	1,6	0,80				26	11	3,0				°	°	•
ST.R/LS8A.R08.20						35	20					°	°	•
ST.R/LS8A.R10.11	2,0	1,00				26	11	4,0				°	°	•
ST.R/LS8A.R10.20						35	20					°	°	•
ST.R/LS8A.R12.11	2,5	1,25	26	11	5,0	°	°	•						
ST.R/LS8A.R12.20			35	20		°	°	•						
ST.R/LS8A.R15.11	3,0	1,50	26	11	6,0	°	°	•						
ST.R/LS8A.R15.20			35	20		°	°	•						

Пример заказа: ST.RS6A.R05.11/TiAlN
 Режимы резания см. таблицу на стр. 96

ТОЧЕНИЕ ТОРЦЕВОЙ КАНАВКИ ОТ Ø 6.0 мм. ОБРАБОТКА ВОКРУГ ОСИ



При вращения шпинделя против часовой стрелки используйте левую (L) пластину



При вращения шпинделя по часовой стрелке используйте правую (R) пластину



Система обозначений	
b +0.05	ширина канавки
s	ширина хвостовика
f1	ширина рабочей части вставки
d	диаметр рабочей части
L	длина вставки
L1	вылет рабочей части
t max.	максимальная глубина резания
D min.	минимальный обрабатываемый диаметр
Øh6	диаметр хвостовика

Все размеры указаны в мм

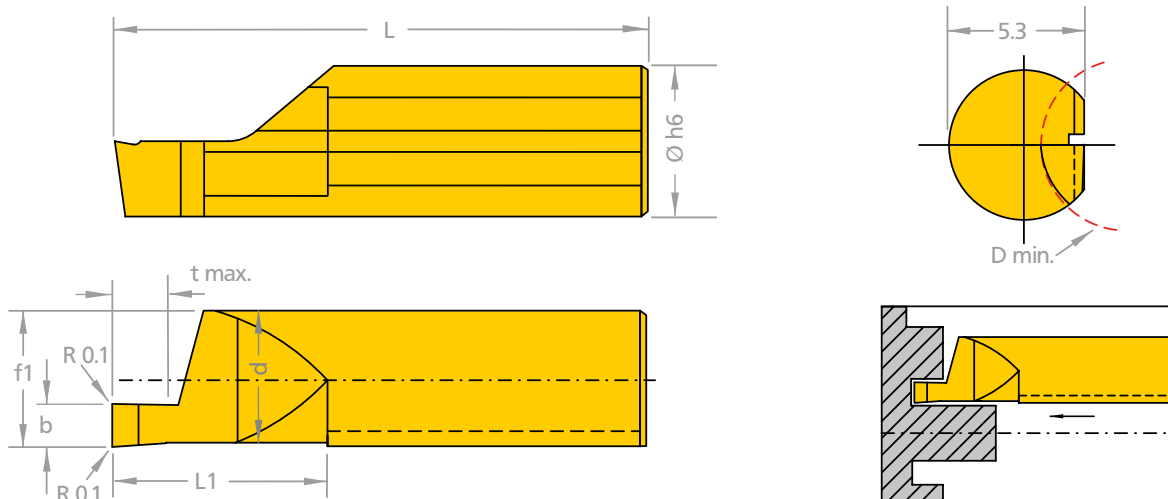


Пластина правая (R) - на рисунке
 Пластина левая (L) - зеркальное исполнение

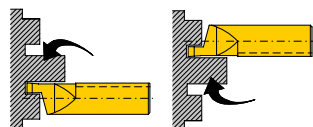
Артикул	b +0.05	s	f1	d	L	L1	t max.	D min.	Øh6	Державка	K10F	TiN	TiAlN
Внешний Ø канавки от 6.0 мм; t max. ≤ 6.0 мм; b ≤ 3.0 мм													
ST.R/LS6A.Z10	1,0	5,3	5,2	4,9	35	20,0	2,0	6,0	6,0	ST.UH6 ST.UH6-7 ST.R/LUH6	°	°	•
ST.R/LS6A.Z15	1,5						3,0				°	°	•
ST.R/LS6A.Z20	2,0						4,0				°	°	•
ST.R/LS6A.Z25	2,5						5,0				°	°	•
ST.R/LS6A.Z30	3,0						6,0				°	°	•

Пример заказа: ST.RS6A.Z10/TiAlN
 Режимы резания см. таблицу на стр. 96

ТОЧЕНИЕ ТОРЦЕВОЙ КАНАВКИ С РАДИУСОМ СКРУГЛЕНИЯ КРОМОК ОТ $\varnothing 6.0$ мм. ОБРАБОТКА ВОКРУГ ОСИ



При вращения шпинделя против часовой стрелки используйте левую (L) пластину



При вращения шпинделя по часовой стрелке используйте правую (R) пластину



Система обозначений	
b +0.05	ширина канавки
r	радиус скругления кромки
s	ширина хвостовика
f1	ширина рабочей части вставки
d	диаметр рабочей части
L	длина вставки
L1	вылет рабочей части
t max.	максимальная глубина резания
D min.	минимальный обрабатываемый диаметр
Øh6	диаметр хвостовика

Все размеры указаны в мм

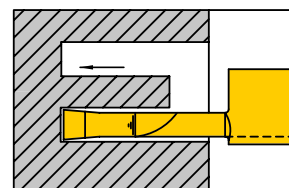
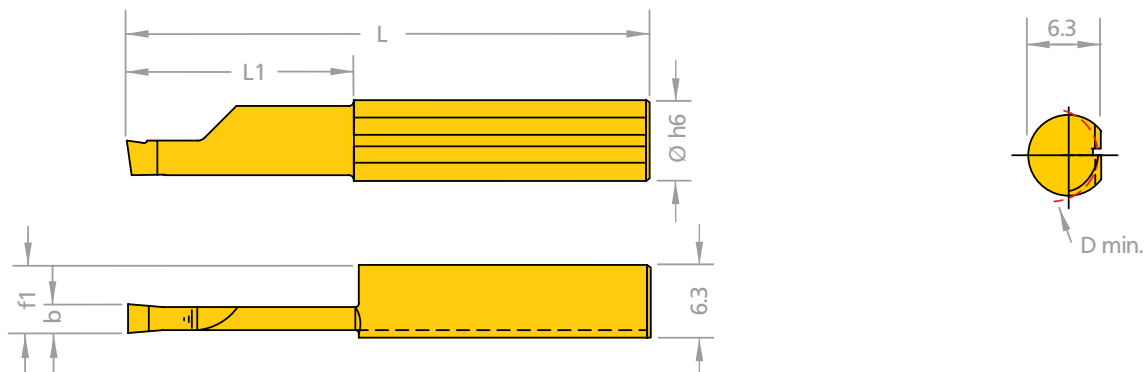


Пластина правая (R) - на рисунке
 Пластина левая (L) - зеркальное исполнение

Артикул	b +0.05	r	s	f1	d	L	L1	t max.	D min.	Øh6	Державка	K10F	TiN	TiAlN
Внешний Ø канавки от 6.0 мм; t max. ≤ 6.0 мм; b ≤ 3.0 мм														
ST.R/LS6A.Z10E	1,0	0,1	5,3	5,2	4,9	35	20	2,0	6,0	6,0	ST.UH6 ST.UH6-7 ST.R/LUH6	°	°	•
ST.R/LS6A.Z15E	1,5							3,0				°	°	•
ST.R/LS6A.Z20E	2,0							4,0				°	°	•
ST.R/LS6A.Z25E	2,5							5,0				°	°	•
ST.R/LS6A.Z30E	3,0							6,0				°	°	•

Пример заказа: ST.RS6A.Z10E/TiAlN
 Режимы резания см. таблицу на стр. 96

ТОРЦЕВОЕ ТОЧЕНИЕ ГЛУБИННОЙ КАНАВКИ ОТ $\varnothing 8.0$ ММ.



Система обозначений

b +0.05	ширина канавки
s	ширина хвостовика
f1	ширина рабочей части вставки
L	длина вставки
L1	вылет рабочей части
t max.	максимальная глубина резания
D min.	минимальный обрабатываемый диаметр
Øh6	диаметр хвостовика

Все размеры указаны в мм

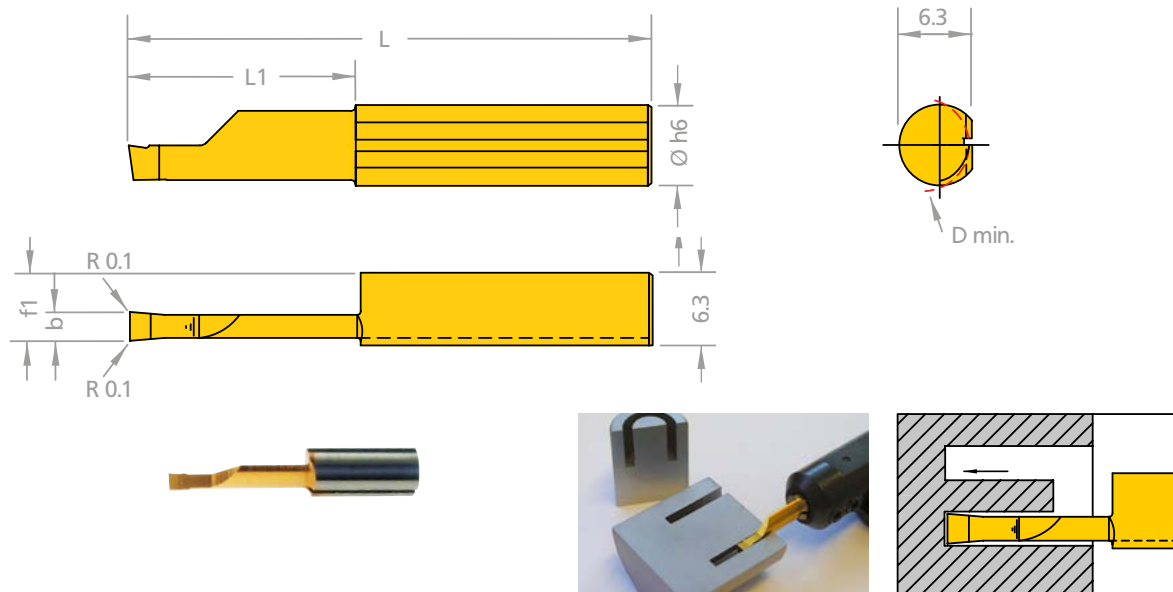


Пластина правая (R) - на рисунке
 Пластина левая (L) - зеркальное исполнение

Артикул	b +0.05	s	f1	L	L1	t max.	D min.	Øh6	Державка	K10F	TiN	TiAlN
Внешний \varnothing канавки от 8.0 мм; t max. \leq 30.0 мм												
ST.R/LS8A.15.T10	1,5	6,3	5,9	26	10	10	8,0	7,0	ST.UH7 ST.UH6-7 ST.UH7-8 ST.R/LUH7	°	°	•
ST.R/LS8A.20.T15	2,0			30	15	15				°	°	•
ST.R/LS8A.20.T20				35	20	20				°	°	•
ST.R/LS8A.25.T20										°	°	•
ST.R/LS8A.30.T20				3,0	45	30				30	°	°
ST.R/LS8A.30.T30	°	°	•									

Пример заказа: ST.RS8A.15.T10/TiAlN
 Режимы резания см. таблицу на стр. 96

ТОРЦЕВОЕ ТОЧЕНИЕ ГЛУБИННОЙ КАНАВКИ С РАДИУСОМ СКРУГЛЕНИЯ КРОМОК ОТ Ø 8.0 ММ.



Система обозначений

b +0.05	ширина канавки
r	радиус скругления кромки
s	ширина хвостовика
f1	ширина рабочей части вставки
L	длина вставки
L1	вылет рабочей части
t max.	максимальная глубина резания
D min.	минимальный обрабатываемый диаметр
Øh6	диаметр хвостовика

Все размеры указаны в мм

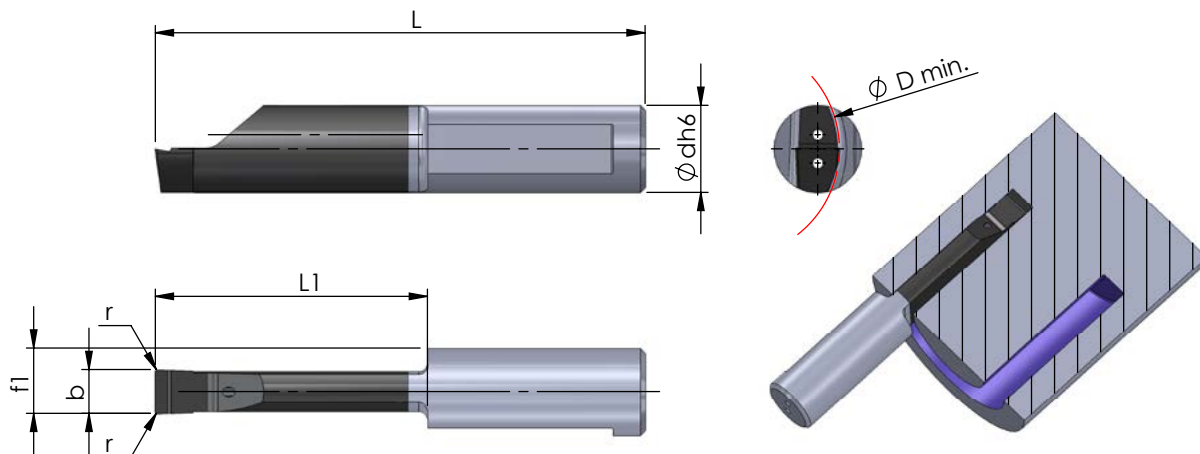


Пластина правая (R) - на рисунке
 Пластина левая (L) - зеркальное исполнение

Артикул	b +0.05	r	s	f1	L	L1	t max.	D min.	Øh6	Державка	K10F	TiN	TiAlN
Внешний Ø канавки от 8.0 мм; t max. ≤ 30.0 мм													
ST.R/LS8A.15.T10E	1,5	0,1	6,3	5,9	25	10	10	8,0	7,0	ST.UH7 ST.UH6-7 ST.UH7-8 ST.R/LUH7	°	°	•
ST.R/LS8A.20.T15E	2,0				30	15	15				°	°	•
ST.R/LS8A.20.T20E	2,5				35	20	20				°	°	•
ST.R/LS8A.25.T20E					45	30	30				°	°	•
ST.R/LS8A.30.T20E	3,0				45	30	30				°	°	•
ST.R/LS8A.30.T30E		45	30	30	°	°	•						

Пример заказа: ST.RS8A.15.T10E/TiAlN
 Режимы резания см. таблицу на стр. 96

ТОРЦЕВОЕ ТОЧЕНИЕ ГЛУБИННОЙ КАНАВКИ ОТ Ø 12.0 мм. ДВОЙНОЙ ПОДВОД С.О.Ж



Система обозначений	
b +0.05	ширина канавки
r	радиус скругления кромки
s	ширина хвостовика
f1	ширина рабочей части вставки
L	длина вставки
L1	вылет рабочей части
t max.	максимальная глубина резания
D min.	минимальный обрабатываемый диаметр
Øh6	диаметр хвостовика



Пластина правая (R) - на рисунке
 Пластина левая (L) - зеркальное исполнение

Все размеры указаны в мм

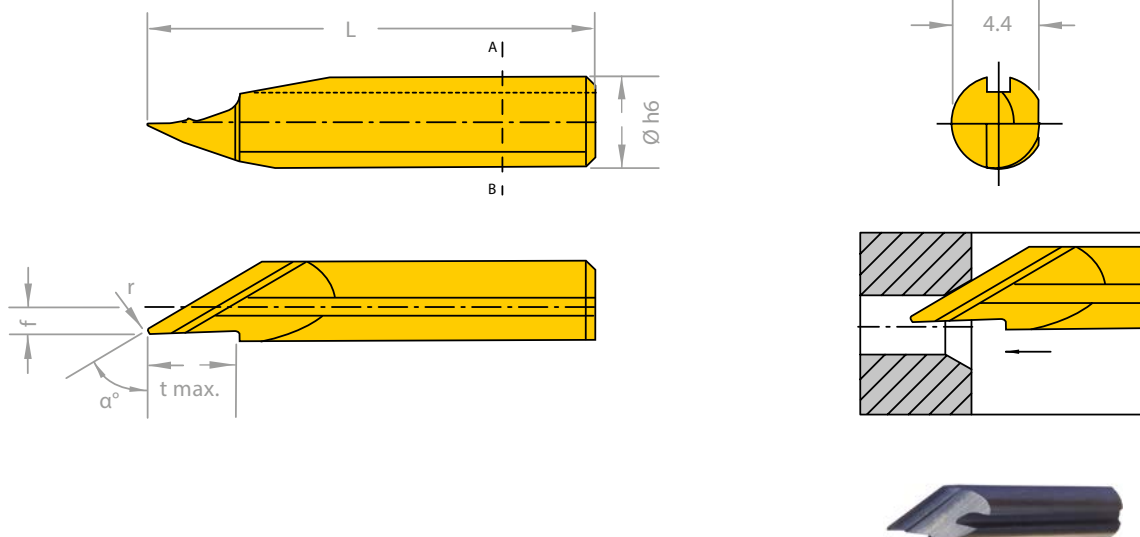
Артикул	b +0.05	r	s	f1	L	L1	t max.	D min.	Øh6	Державка	K10F	TiN	TiAlN			
Внешний Ø канавки от 12.0 мм; t max. ≤ 20.0 мм																
ST.R/LS12A.20.10K	2,0	0,2	7,3	5,0	30	10	10	12,0	8,0	ST.UH7-8 ST.UH8-10 ST.UH8	○	○	●			
ST.R/LS12A.20.15K					35	15	15				○	○	●			
ST.R/LS12A.20.26K*					46	26	26				○	○	●			
ST.R/LS12A.25.10K	2,5			5,25	30	10	10				○	○	●			
ST.R/LS12A.25.20K					40	20	20				○	○	●			
Внешний Ø канавки от 16.0 мм; t max. ≤ 20.0 мм																
ST.R/LS16A.30.10K	3,0	0,2	7,3	5,5	30	10	10	16,0	8,0	ST.UH7-8 ST.UH8-10 ST.UH8	○	○	●			
ST.R/LS16A.30.20K					40	20	20				○	○	●			
ST.R/LS16A.40.10K	4,0			6	30	10	10				○	○	●			
ST.R/LS16A.40.20K					40	20	20				○	○	●			
Внешний Ø канавки от 20.0 мм; t max. ≤ 40.0 мм																
ST.R/LS20A.30.25K	3,0	0,2	7,3	5,5	45	25	25	20,0	8,0	ST.UH7-8 ST.UH8-10 ST.UH8	○	○	●			
ST.R/LS20A.30.30K											50	30	30	○	○	●
ST.R/LS20A.30.35K											55	35	35	○	○	●
ST.R/LS20A.30.40K											60	40	40	○	○	●
ST.R/LS20A.40.25K	4,0			6,0	45	25	25				○	○	●			
ST.R/LS20A.40.30K											50	30	30	○	○	●
ST.R/LS20A.40.35K											55	35	35	○	○	●
ST.R/LS20A.40.40K											60	40	40	○	○	●
ST.R/LS20A.50.20K	5,0			6,5	40	20	20				○	○	●			
ST.R/LS20A.50.25K											45	25	25	○	○	●
ST.R/LS20A.50.30K											50	30	30	○	○	●
ST.R/LS20A.50.35K											55	35	35	○	○	●
ST.R/LS20A.50.40K	4,5			6,25	60	40	40				○	○	●			
ST.RS20A.45.70K*											90	70	70	○	○	●

Пример заказа: ST.RS12A.20.25K/TiAlN

Режимы резания см. таблицу на стр. 96

*Минимальный заказ - 10 шт.

ТОЧЕНИЕ ЦЕНТРОВОГО ОТВЕРСТИЯ И СНЯТИЕ ФАСКИ ОТ $\varnothing 1.0$ ММ.



Система обозначений	
α°	угол снятия фаски
r	радиус скругления кромки
s	ширина хвостовика
f	ширина рабочей части вставки
L	длина вставки
t max.	максимальная глубина резания
D min.	минимальный обрабатываемый диаметр
$\varnothing h6$	диаметр хвостовика

Все размеры указаны в мм



Пластина левая (L) - на рисунке
 Пластина правая (R) - зеркальное исполнение

Артикул	α°	r	s	f	L	t max.	D min.	$\varnothing h6$	Державка	K10F	TiN	TiAlN
ST.R/LS1A.45F	45	0,2	4,4	1,5	30	3,5	1,0	5,0	ST.UH4-5	°	°	•
ST.R/LS1A.60F	60					4,0				°	°	•

Пример заказа: ST.RS1A.45F/TiAlN
 Режимы резания см. таблицу на стр. 96

Артикул	Содержание	Кол-во в наборе	K10F	TiN	TiAlN	Державка
Растачивание/контурная обработка и точение канавки правое						
ST.USET1	ST.UH4-5.D16	1x				ST.UH4-5.D16 ST.UH6-7.D16
	ST.UH6-7.D16	1x				
	ST.RS208.60.22	1x	◦	•	◦	
	ST.RS208.50.20	1x	◦	•	◦	
	ST.RS5.20F	1x	◦	•	◦	
	ST.RS208.40.16	1x	◦	•	◦	
	ST.RS208.28.16	1x	◦	•	◦	
	ST.RS6.20.22	1x	◦	•	◦	
	ST.RS6.15.22	1x	◦	•	◦	
	ST.RS5.20.20	1x	◦	•	◦	
ST.RS5.15.20	1x	◦	•	◦		
ST.RS4.10.16	1x	◦	•	◦		
Точение канавки правое						
ST.USET2	ST.UH4-5.D16	1x				ST.UH4-5.D16 ST.UH6-7.D16
	ST.UH6-7.D16	1x				
	ST.RS6.20.22	1x	◦	•	◦	
	ST.RS6.15.22	1x	◦	•	◦	
	ST.RS5.20.20	1x	◦	•	◦	
	ST.RS5.15.20	1x	◦	•	◦	
ST.RS4.10.16	1x	◦	•	◦		
Правое растачивание/контурная обработка						
ST.USET3	ST.UH4-5.D16	1x				ST.UH4-5.D16 ST.UH6-7.D16
	ST.UH6-7.D16	1x				
	ST.RS208.60.22	1x	◦	•	◦	
	ST.RS208.50.20	1x	◦	•	◦	
	ST.RS208.40.16	1x	◦	•	◦	
	ST.RS208.28.16	1x	◦	•	◦	
Точение торцевой канавки правое						
ST.USET4	ST.UH6-7.D16	1x				ST.UH6-7.D16
	ST.R/LS8A.25.20	1x	◦	•	◦	
	ST.R/LS8A.20.10	1x	◦	•	◦	
	ST.R/LS8A.15.10	1x	◦	•	◦	
	ST.R/LS8A.30.20	1x	◦	•	◦	
	ST.R/LS8A.10.10	1x	◦	•	◦	



Рекомендуемое количество проходов при нарезании резьбы

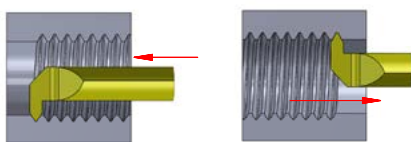
Расчет количества проходов справедлив только для операции резьбонарезания и приведен в таблице ниже. Для достижения максимальной стойкости инструмента, рекомендуется соблюдать количество проходов и глубину врезания за проход. Чистовой проход выполняется после снятия основного припуска и не учтен в настоящей таблице.

		Сталь (Прочность Н/мм ²)					Нержавеющая сталь	Чугун	Цветные металлы
		400-500	500-700	700-850	850-1150	>1150			
Скорость резания V, м/мин		160	140	120	90	70	90	100	300
Шаг P, мм		Рекомендуемое кол-во проходов							
мм	TPI								
0,5	48	5	5	5	5	8	8	5	5
0,8	32	6	6	6	6	8	8	6	6
1	24	7	7	7	7	8	8	7	7
1,25	20-19	8	8	8	8	10	10	8	8
1,5	16	10	10	10	10	12	12	10	10
1,75	14	12	12	12	12	14	14	12	12
2	12-11	13	13	13	13	15	15	13	13
2,5	10	15	15	16	16	18	18	16	15
3 - 3,5	8	16	16	17	17	20	20	17	16
4		18	18	19	19	22	22	19	18
5		20	20	21	21	24	24	21	20
6		22	22	23	23	26	26	23	22

Направление подачи

Нарезание резьбы токарными пластинами является универсальным методом получения как левых, так и правых резьб. Следующие рекомендации помогут при выборе направления подачи:

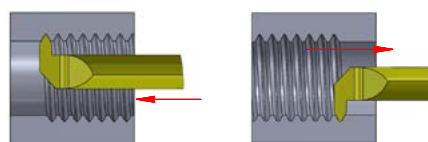
Нарезание правой резьбы



прямая
подача

обратная
подача

Нарезание левой резьбы



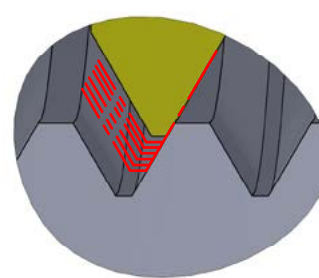
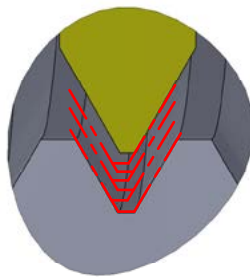
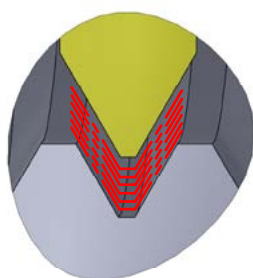
прямая
подача

обратная
подача

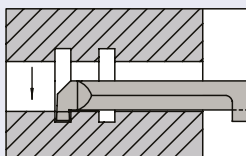
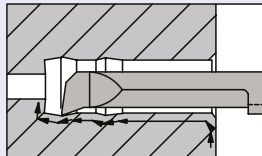
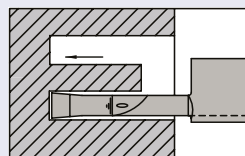
Методы снятия припуска

Метод снятия припуска определяет способ врезания пластины в материал для удаления основного припуска перед чистовым проходом.

Радиальный метод (менее точный)	Поочередный метод (более точный, рекомендуемый)	Односторонний метод (более точный)
Наиболее часто используемый метод снятия припуска. При этом способе все три режущие кромки находятся в контакте с обрабатываемым материалом	Метод снятия припуска, при котором только две режущих кромки поочередно находятся в контакте с обрабатываемым материалом	Метод получения профиля резьбы за счет одностороннего снятия припуска. Стандартный цикл нарезания резьбы для станков с ЧПУ
Формирование стружки затруднено, из-за чего возникают высокие силы резания и вибрации. Глубина врезания ограничена. Невысокая точность получаемой резьбы. Равномерный износ режущих кромок по всей длине. Метод подходит для получения мелких резьб	Таким способом достигается уменьшение сил резания. Стабильный процесс стружкообразования. Уменьшение вибраций. Повышенная стойкость инструмента и чистота обработанной поверхности. Рекомендуется для формирования крупных резьб	Таким образом достигается уменьшение сил резания, что приводит к более стабильному процессу стружкообразования. Износ инструмента происходит неравномерно, с одной стороны. Минимальные вибрации при обработке крупных резьб



Рекомендуемая подача

Рекомендуемая подача, f (мм/об)		
Точение канавки 0,01 - 0,03	Растачивание 0,02 - 0,08	Торцевое точение 0,02 - 0,05
		

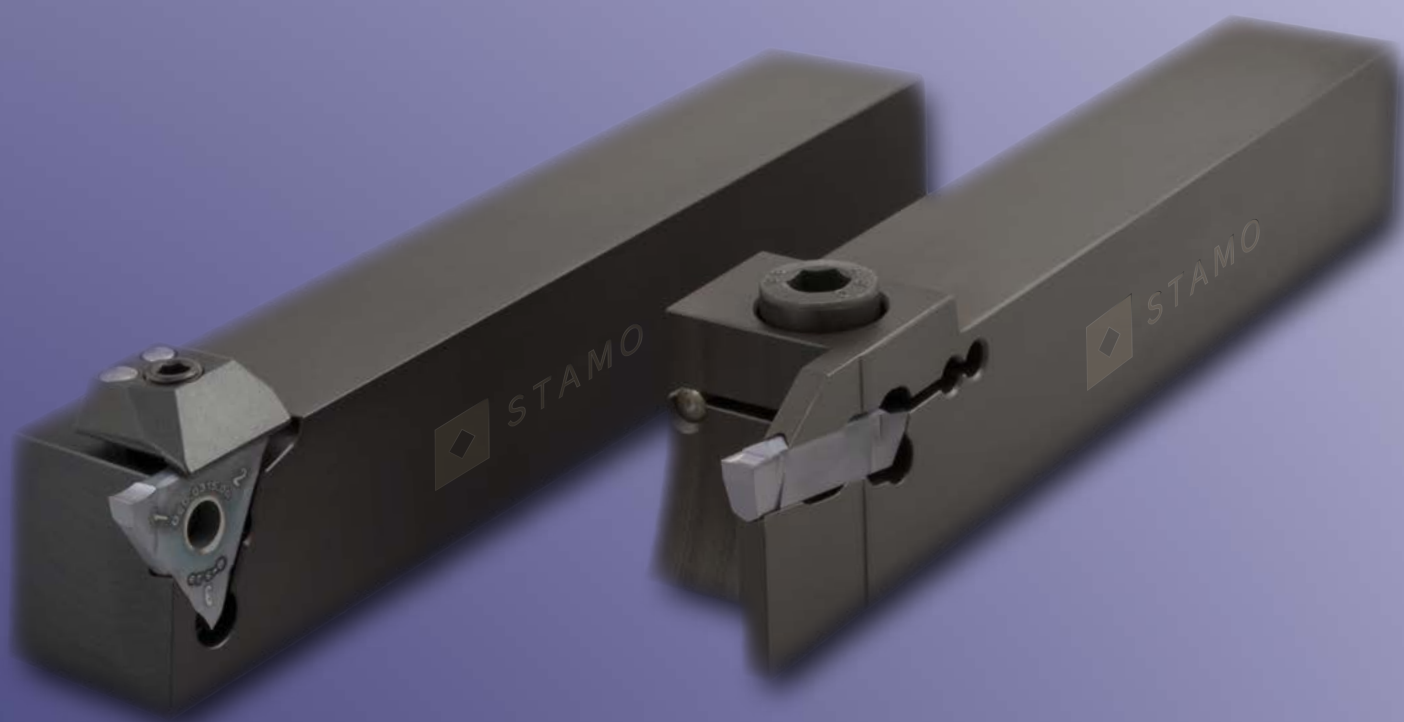


		Классификация	Прочность	Пример материала ГОСТ	Пример материала DIN
P	1.Сталь	Конструкционная общего назначения	< 800 N/mm ²	Ст3, Ст5сп, Ст6кп	St52-3
		Автоматная повышенной обрабатываемости	< 800 N/mm ²	АС14, А40Г	45S20
		Цементуемая низколегированная	< 800 N/mm ²	15, 20, 14Г2	17Mn4
		Цементуемая легированная	< 1000 N/mm ²	12ХН2, 12ХН2А	13Cr3 (EC60)
		Улучшаемая низколегированная	< 850 N/mm ²	Сталь 45, Сталь 55	Ck45
			< 1000 N/mm ²	Сталь 65Г	Ck60
		Улучшаемая легированная	< 800 N/mm ²	30Х	28Cr4
			< 1300 N/mm ²	38ХМА, 40ХФА	34Cr4
		Литейная	< 850 N/mm ²	20Х13Л, 30ХНМЛ	GS-20NiCrMo3 7
		Азотированная	< 1000 N/mm ²	38Х2МЮА	34AlMo5
			< 1200 N/mm ²	40ХГНМ	39CrMoV19 3
		Подшипниковая	< 1200 N/mm ²	ШХ9, ШХ15	X192CrMo17
Рессорно-пружинная	< 1200 N/mm ²	55С2, 50ХГС	55Cr3		
Быстрорежущая	< 1300 N/mm ²	P9, P18, P6M5	S 18-1-2-5		
Инструментальная углеродистая и легированная	< 1300 N/mm ²	У7, 9ХС, ХВГ	X155CrVMo12 1		
		Инструментальная штамповая для холодных и горячих работ	< 1300 N/mm ²	X12Ф1, 27Х2Н2М1Ф, 4Х2В5МФ	X45NiCrMo4
M	2.Нержавеющая сталь	Нержавеющая автоматная	< 850 N/mm ²	12Х18Н10Е	X4CrMoS18
		Нержавеющая сталь, ферритная	< 750 N/mm ²	20Х13, 40Х13	X105CrCoMo18 2
		Нержавеющая сталь, мартенситная	< 900 N/mm ²	1Х17Н2	X50CrMoV15
		Нержавеющая сталь, ферритно-мартенситная	< 1100 N/mm ²	30Х13, 40Х13	X30Cr13
		Нержавеющая сталь, аустенито-ферритная	< 850 N/mm ²	08Х22Н6Т, Х20Н14С2	X20CrNiSi25 4
		Нержавеющая сталь, аустенитная	< 750 N/mm ²	12Х18Н10Т, АІSІ 304	X6CrNiMoTi17 12 2
		Сталь жаростойкая	< 1100 N/mm ²	ХН32Т, 40Х9С2	X10NiCrAlTi32-21
K	3.Чугуны	Серый чугун	100-350N/mm ²	СЧ10, СЧ15	GG25
			300-1000N/mm ²	СЧ30	GG45
		Высокопрочный чугун с шаровидным графитом	300-500N/mm ²	ВЧ40	GGG50
			550-800N/mm ²	ВЧ60	GGG80
		Ковкий чугун (перлитный)	350-450N/mm ²	КЧ35-10	GTW45
			500-650N/mm ²	КЧ50-5	GTW65
Ковкий чугун (ферритный)	350-450N/mm ²	КЧ 33 - 8	GTS45		
	500-700N/mm ²	КЧ 37 - 12	GTS70		
N	4.Легкие сплавы	Алюминий	< 350 N/mm ²	А995	Al99,9Mg0,5
		Алюминиевые сплавы < 0,5% Si	< 500 N/mm ²	Амц	AlCuMg2
		Алюминиевые сплавы 0,5-10% Si	< 400 N/mm ²	АК5М4	GD-AISi9Mg
		Алюминиевые сплавы 10-15% Si	< 400 N/mm ²	АК9пч, АЛ4-1	G-MgAl6
		Алюминиевые сплавы > 15% Si	< 400 N/mm ²	АК18	G-AISi25CuNiMg
		Медь (легированная, нелегированная)	< 350 N/mm ²	М1, М3	SF-Cu
		Медно-цинковые сплавы	< 700 N/mm ²	Л85	CuZn30
			< 200 НВ	БрА5	CuSi3Mn
		Медные сплавы (бронза)	< 300НВ	БрАЖН10-4-4	CuAl11Ni6Fe5
			> 300 НВ	БрБ2	CuBe2F125
			< 600 N/mm ²	Л60	CuZn39Pb2 (Ms58)
		Латунь короткостружечная	< 600 N/mm ²	Л63	CuCrZr
		Латунь длинностружечная	< 600 N/mm ²		
		Термопласты		Макролон, Новодур	Makrolon, Novodur
		Дюропласты		Ферроцен, Бакелит	Pertinax
		Армированные материалы		Стеклопластики, Углепластики	CFK (Kohlefaserverstärkt)
Магниеые сплавы	< 850 N/mm ²	МА1, МА8	MgAl6Zn1		
Графит технический		ГТ-1	R8650		
Вольфрамовые сплавы		ВНЖ 7-3	W-Cu80/20		
Молибденовые сплавы		ВМ1	TZC, TZM		
S	5.Специальные сплавы	Чистый никель		НП2	RNi8
		Никелевые сплавы		36Н	Ni54
			< 850 N/mm ²	НМЖМц28-2,5-1,5, Монель	NiCu 30 Fe
		Никель-хромовые сплавы (Нихром)		Х20Н80, Хастеллой	NiMo16Cr16Ti
		Никель-кобальтовые сплавы	< 1300 N/mm ²	Нимоник	NiCr20TiAl
		Никель-кобальтовые сплавы	< 1300 N/mm ²	Нимоник 105i	NiCr19Co14Mo4Ti
		Никель-Хром-Кобальтовые сплавы	< 1300 N/mm ²	Хардокс, 30ХГСА	X12CrNiMo12
		Жаропрочные сплавы	< 1400 N/mm ²	ХН78Т, ХН60ВТ, Инконель	NiCr23Fe, Inconel 601
		Чистый титан	< 900 N/mm ²	ВТ1	Ti99,7
		Титановые сплавы	< 700 N/mm ²	ВТ5-1	TiAl6V6Sn2
Титановые сплавы	< 1200 N/mm ²	ВТ20	TiAl6Sn2Zr4Mo2		
H	6.Закаленная сталь	Сталь закаленная	< 45 HRC		
			46-55HRC		
			56-60 HRC		
			61-65 HRC		
		65-70 HRC			

Скорость резания V _c , (м/мин) K10F	Скорость резания V _c , (м/мин) HM+TiN	Скорость резания V _c , (м/мин) HM+TiAlN	Скорость резания V _c , (м/мин) P18C	Скорость резания V _c , (м/мин) P07C	Скорость резания V _c , (м/мин) XC2A-NH
30-130	30-180	80-200	80-200	80-200	
	40-200				
	40-180				
15-90	30-140	80-160	80-160	80-160	
	30-100	80-140	80-140	80-140	
30-130	30-100	80-160	80-160	80-160	
15-90		80-150	80-150	80-150	
30-130	40-200	80-200	80-200	80-200	
15-90	30-100	70-140	70-140	70-140	
15-45	30-100				
15-45	30-100				
	30-100	80-160	80-160	80-160	
	20-90	20-85	20-85	20-85	
	20-65	20-75	20-75	20-75	
	20-80	20-65	20-65	20-65	
30-110	70-150	30-180	30-180	30-180	
30-90	50-120	30-150	30-150	30-150	
25-110	30-130	30-180	30-180	30-180	
25-80	30-110	30-120	30-120	30-120	
30-110	30-100	30-90	30-90	30-90	
30-90	30-90	20-80	20-80	20-80	
30-110	30-100	30-90	30-90	30-90	
30-90	30-90	20-80	20-80	20-80	
110-210	100-600	120-600	120-600	120-600	
90-200	100-600	120-600	120-600	120-600	
90-200	100-500	100-450	100-450	100-450	
50-140	80-350	70-300	70-300	70-300	
	80-200	60-150	60-150	60-150	
50-140	70-160	60-150	60-150	60-150	
60-150	80-180	100-180	100-180	100-180	
50-140	80-180	90-180	90-180	90-180	
50-140	80-180	80-180	80-180	80-180	
50-140	80-180	80-180	80-180	80-180	
80-160	100-200	120-220	120-220	120-220	
50-120	80-180	70-150	70-150	70-150	
40-120	70-160	80-180	80-180	80-180	
15-70					
	30-80	30-80	30-80	30-80	
	18-75	18-75	18-75	18-75	
			18-75	18-75	
	18-40	40-70	40-70	40-70	60-70
	15-30				
				70-150	
					50-120





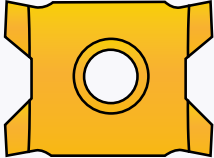


ТОКАРНАЯ ОБРАБОТКА МНОГОГРАННЫМИ ПЛАСТИНАМИ



Раздел	Описание	Доступные типоразмеры		Страница	
	Описание системы с двумя режущими кромками			102	
Державки для двусторонних пластин		Доступные типоразмеры для D min.		Хвостовик	
	Точение наружной канавки	t max. ≤12 мм., S = 2.0 - 10.0 мм	□20, □25, 32x25	103	
	Точение наружной канавки	t max. ≤20 мм., S = 2.0 - 10.0 мм		104	
	Точение наружной канавки	t max. ≤25 мм., S = 2.0 - 10.0 мм		105	
Державки для двусторонних пластин		Доступные типоразмеры для D min.		Хвостовик	
	Расточная оправка	t max. ≤15 мм., S = 2.0 - 10.0 мм	Ø25, Ø32, Ø40 мм	106	
	Торцевое точение канавки	t max. ≤8.0 мм., S = 4.0 - 6.3 мм	□20, □25 мм	107	
	Торцевое точение канавки	t max. ≤11.0 мм., S = 4.0 - 6.3 мм	□20, □25 мм	108	
Пластины двусторонние		Доступные типоразмеры для D min.		Державка	
	Для тяжелых условий обработки. С формирующим стружколомом	S = 2,0 - 10,0 мм	ST.R/LH.212 ST.R/LH.220 ST.R/LH.225 ST.R/LH.215	109	
	Для тяжелых условий обработки. Без стружколома	S = 2,0 - 10,0 мм		110	
	Для тяжелых условий обработки. Со стружколомом	S = 2,0 - 10,0 мм		111	
	Для тяжелых условий обработки. С радиусным стружколомом	S = 2,0 - 6,0 мм		112	
	Для тяжелых условий обработки. Со стружколомом. Точение в разгон	S = 3,0 - 6,0 мм		113	
	Отрезная операция со стружколомом.	S = 2,0 - 4,0 мм		ST.R/LH.212 ST.R/LH.220 ST.R/LH.225	114
	Торцевое точение со стружколомом	S = 4,0 - 6,0 мм		ST.R/LH.208 ST.R/LH.211	115
Державки для трехсторонних пластин		Доступные типоразмеры для D min.		Хвостовик	
	Описание системы с тремя режущими кромками			116	
	Точение наружной канавки	t max. ≤6 мм., S = 0.5 - 6.3 мм	□12, □16, □20, □25, □32	117	
	Точение наружной канавки	t max. ≤8 мм., S = 1.9 - 6.3 мм	□20, □25, □32	118	
	Точение наружной канавки. Державка отогнутая на 90°	t max. ≤6 мм., S = 0.5 - 6.3 мм	□20, □25	119	
	Точение наружной канавки. Державка отогнутая на 45°	S = 1.9 - 6.3 мм	□20, □25, □32	120	
	Точение внутренней канавки от Ø 46.0 мм	t max. ≤ 5 мм., S = 0.5 - 6.3 мм	Ø25, Ø32, Ø40 мм	121	
	Для отрезной операции	t max. ≤ 8 мм., S = 0.5 - 1.2 мм	□12, □16	122	



Раздел	Описание	Доступные типоразмеры		Страница	
		Пластины трехсторонние	Доступные типоразмеры для D min.		Державка
	Точение внешней канавки под стопорное кольцо		S = 0.57 - 5.29 мм	ST.R/LH.322 ST.R/LH.324 ST.R/LH.327 ST.R/LH.330 ST.R/LH.320 ST.R/LH.322 ST.R/LH.324 ST.R/LH.327 ST.R/LH.330 ST.R/LH.320	123
	Точение внешней канавки под стопорное кольцо. Для прерывистого резания		S = 1.07 - 5.29 мм		124
	Точение закаленных материалов		S = 2.0 мм		125
	Точение канавки под стопорное кольцо. Внутренняя и внешняя обработка		B = 0.55 - 1.05 мм., t max. ≤ 1.6 мм	ST.R/LH.322 ST.R/LH.327 ST.R/LH.320	126
	Точение внешней канавки под стопорное кольцо. Со снятием фаски		B = 1.24 - 5.29 мм., T ≤ 3.0 мм	ST.R/LH.322 ST.R/LH.324 ST.R/LH.327 ST.R/LH.330 ST.R/LH.320	127
	Чистовое точение		S = 10 - 4.0 мм	ST.R/LH.322 ST.R/LH.327	128
	Точение радиусной канавки		S = 0.5 - 5.0 мм., T ≤ 1.5 мм		129
	Для отрезной операции. Со стружколомом		S = 0.5 - 1.4 мм., t max. ≤ 6.0 мм S = 1.99 - 2.79 мм	ST.R/LH.322 ST.R/LH.324	130
	Точение внешней канавки в разгон		S = 3.3 мм	ST.R/LH.322 ST.R/LH.324 ST.R/LH.327	131
	Точение канавки под выход шлифовального круга		S = 2.4 - 5.0 мм., T ≤ 0.3 мм	ST.R/LH.322 ST.R/LH.327	132
	Торцевое точение		B = 1.5 - 5.0 мм., t ≤ 3.5 мм	ST.R/LH.322	133
	Наборы				134

Раздел	Описание	Доступные типоразмеры		Страница
		Пластины трехсторонние	Доступные типоразмеры для D min.	
	Описание системы с 4-мя режущими кромками			135
Державки для 4-кромочных пластин		Доступные типоразмеры для D min.		Хвостовик
	Квадратная державка	100 - 150 мм	□12, □16, □20, □25	136
Пластины 4-х кромочные		Доступные типоразмеры для D min.		Державка
	Резьба М	P = 0.5 - 3.0 мм	ST.SER/L	137
	Резьба G	TPI = 28 - 11		138
	Резьба UN	TPI = 32 - 8		139
	Резьба NPT	TPI = 27 - 11.5		140
	Резьба PG	TPI = 20 - 16		
	Резьба TR	P = 1.5 - 3.0 мм		
	Наборы			141
 INFO!	Техническая информация			142

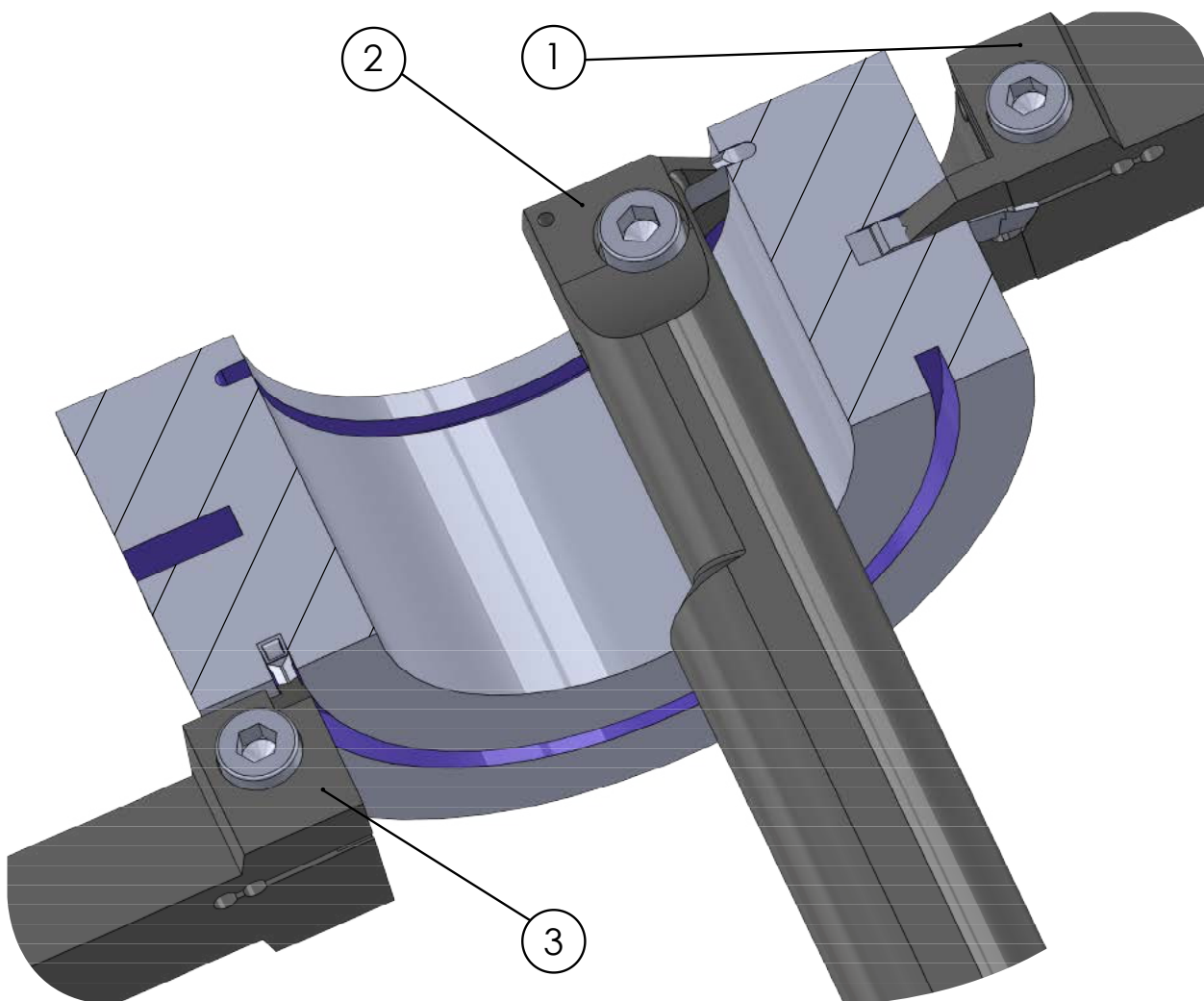


Система обработки внешних канавок многогранными пластинами с двумя или тремя режущими кромками. Система состоит из твердосплавной пластины, стальной державки, прижимной планки и фиксирующего винта. Система подходит для внешней и внутренней обработки канавок. Большая экономическая эффективность от использования многогранных пластин. Получение прямоугольных и радиусных канавок.

Торцевое точение, точение канавок в разгон, а также отрезная операция. Различные формы стружколомов для тяжелых условий обработки. Более стабильный процесс стружкообразования при отрезании заготовки. Увеличенная жесткость фиксации пластины в державке. Простота и быстроточность пластин за счет крепления винтом или прижимом. Точность установки пластины в державке составляет $\pm 0,02$ мм.

Две режущие кромки

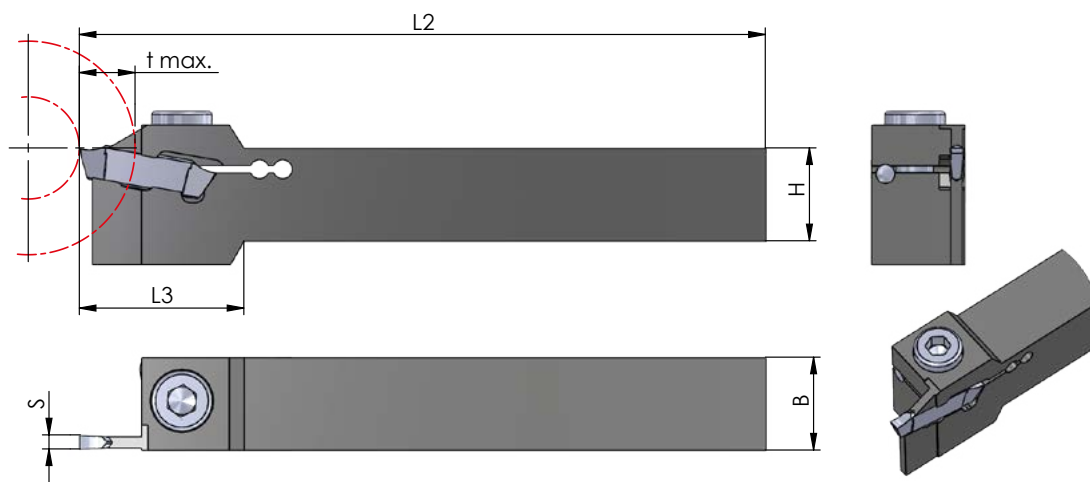
- Для точения внешних (1), внутренних канавок (2) и торцевой обработки (3);
- Большая экономическая эффективность за счет пластин с 2-мя режущими кромками;
- Глубина обработки достигает $T_{max}=25.0$ мм;
- Стандартное многофункциональное износостойкое покрытие TiAlN;
- Различная геометрия стружколомов для тяжелых условий обработки;
- Жесткая фиксация пластины в державке;
- Для точности фиксации пластины прижим опирается на твердосплавный штифт с одной стороны и пластину с другой;
- Точность позиционирования пластины составляет $\pm 0,02$ мм.



Точение канавок многогранными пластинами

Державки для двусторонних пластин

ТОЧЕНИЕ НАРУЖНОЙ КАНОВКИ. ГЛУБИНА T MAX. ≤12 MM., ШИРИНА S = 2.0 - 10.0 MM



Державка правая (R) - на рисунке

Державка левая (L) - зеркальное исполнение

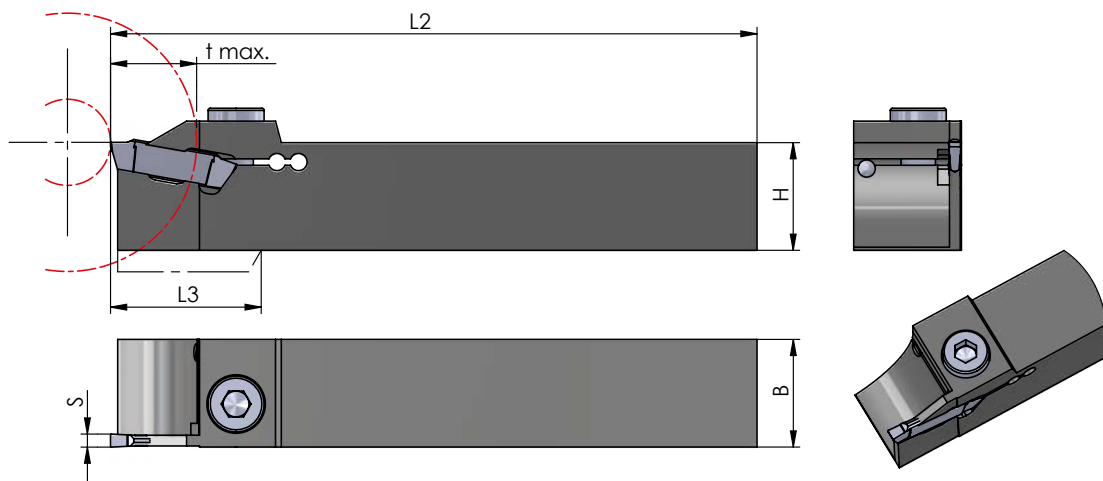
Система обозначений	
H ± 0,1	высота державки
B ± 0,1	ширина державки
L1	общая длина державки
T	глубина обработки
L2	вылет державки
S	ширина используемых пластин

Все размеры указаны в мм

Артикул	H ± 0,1	B ± 0,1	L1	T	L2	S	Винт	Ключ
ST.R/LH.212.Q16.20	16	16	125	12	35	2,0 - 3,0	ST.SCW2	ST.KW2
ST.R/LH.212.Q20.20	20	20	150		-			
ST.R/LH.212.Q25.20	25	25		12	35	3,0 - 4,0		
ST.R/LH.212.Q16.30	16	16	125		-			
ST.R/LH.212.Q20.30	20	20	150	12	35	4,0 - 5,0		
ST.R/LH.212.Q25.30	25	25						
ST.R/LH.212.P32.30	32	25	170	12	35	5,0 - 5,5		
ST.R/LH.212.Q20.40	20	20	150					
ST.R/LH.212.Q25.40	25	25		170	12	35		
ST.R/LH.212.P32.40	32	25						
ST.R/LH.212.Q20.50	20	20	150	12	35	6,4 - 8,0		
ST.R/LH.212.Q25.50	25	25						
ST.R/LH.212.P32.50	32	25	170	12	35	8,1 - 10,5		
ST.R/LH.212.Q20.56	20	20	150					
ST.R/LH.212.Q25.56	25	25		170	12	35		
ST.R/LH.212.P32.56	32	25						
ST.R/LH.212.Q20.64	20	20	150	12	35			
ST.R/LH.212.Q25.64	25	25						
ST.R/LH.212.P32.64	32	25	170	12	35			
ST.R/LH.212.Q20.81	20	20	150			-		
ST.R/LH.212.Q25.81	25	25		170	12	35		
ST.R/LH.212.P32.81	32	25						

Пример заказа для правой державки: ST.RH.212.Q16.20

ТОЧЕНИЕ НАРУЖНОЙ КАНОВКИ. ГЛУБИНА T МАХ. ≤20 ММ., ШИРИНА S = 2.0 - 10.0 ММ



Система обозначений

$H \pm 0,1$	высота державки
$B \pm 0,1$	ширина державки
L1	общая длина державки
T	глубина обработки
L2	вылет державки
S	ширина используемых пластин
D max.	Максимальный обрабатываемый диаметр

Все размеры указаны в мм

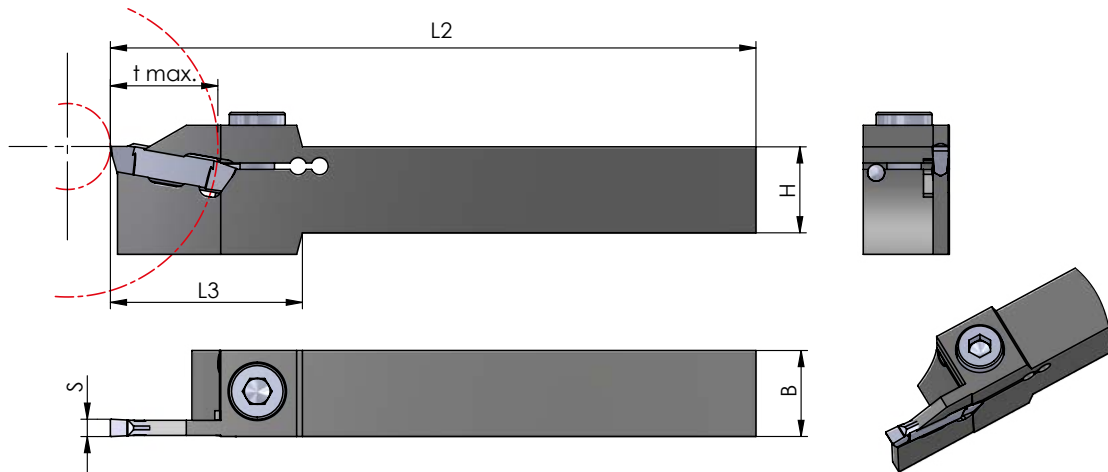
Державка правая (R) - на рисунке

Державка левая (L) - зеркальное исполнение

Артикул	$H \pm 0,1$	$B \pm 0,1$	L1	T	L2	S	D max.	Винт	Ключ		
ST.R/LH.220.Q16.20	16	16	125	20	35	2,0 - 3,0	50,0	ST.SCW2	ST.KW2		
ST.R/LH.220.Q20.20	20	20	150		-						
ST.R/LH.220.Q25.20	25	25			-						
ST.R/LH.220.Q16.30	16	16	125	20	35	3,0 - 4,0	100,0				
ST.R/LH.220.Q20.30	20	20	150		-						
ST.R/LH.220.Q25.30	25	25			170	-					
ST.R/LH.220.P32.30	32	25	170	20	35	4,0 - 5,0				ST.SCW2	ST.KW2
ST.R/LH.220.Q20.40	20	20	150		-						
ST.R/LH.220.Q25.40	25	25			170	-					
ST.R/LH.220.P32.40	32	25	170	20	35	5,0 - 5,5					
ST.R/LH.220.Q20.50	20	20	150		-						
ST.R/LH.220.Q25.50	25	25			170	-					
ST.R/LH.220.P32.50	32	25	170	20	35	5,6 - 6,3		100,0			
ST.R/LH.220.Q20.56	20	20	150		-						
ST.R/LH.220.Q25.56	25	25			170	-					
ST.R/LH.220.P32.56	32	25	170	20	35	6,4 - 8,0	100,0				
ST.R/LH.220.Q20.64	20	20	150		-						
ST.R/LH.220.Q25.64	25	25			170	-					
ST.R/LH.220.P32.64	32	25	170	20	35	8,1 - 10,5			100,0		
ST.R/LH.220.Q20.81	20	20	150		-						
ST.R/LH.220.Q25.81	25	25			170	-					
ST.R/LH.220.P32.81	32	25	170	-	-	-				-	-

Пример заказа для правой державки: ST.RH.220.Q16.20

ТОЧЕНИЕ НАРУЖНОЙ КАНОВКИ. ГЛУБИНА T МАХ. ≤25 ММ., ШИРИНА S = 2.0 - 10.0 ММ



Система обозначений	
H ± 0,1	высота державки
B ± 0,1	ширина державки
L1	общая длина державки
T	глубина обработки
L2	вылет державки
S	ширина используемых пластин
D max.	Максимальный обрабатываемый диаметр

Державка правая (R) - на рисунке

Державка левая (L) - зеркальное исполнение

Все размеры указаны в мм

Артикул	H ± 0,1	B ± 0,1	L1	T	L2	S	D max.	Винт	Ключ
ST.R/LH.225.Q20.20	20	20	150	25	43	2,0 - 3,0	50,0	ST.SCW2	ST.KW2
ST.R/LH.225.Q25.20	25	25			-				
ST.R/LH.225.P32.20	32	25	170	25	43	3,0 - 4,0			
ST.R/LH.225.Q20.30	20	20	150		-				
ST.R/LH.225.Q25.30	25	25	170	25	43	4,0 - 5,0			
ST.R/LH.225.P32.30	32	25	150		-				
ST.R/LH.225.Q20.40	20	20	170	25	43	5,0 - 5,5			
ST.R/LH.225.Q25.40	25	25	150		-				
ST.R/LH.225.P32.40	32	25	170	25	43	5,6 - 6,3			
ST.R/LH.225.Q20.50	20	20	150		-				
ST.R/LH.225.Q25.50	25	25	170	25	43	6,4 - 8,0			
ST.R/LH.225.P32.50	32	25	150		-				
ST.R/LH.225.Q20.56	20	20	170	25	43	8,1 - 10,5			
ST.R/LH.225.Q25.56	25	25	150		-				
ST.R/LH.225.P32.56	32	25	170	25	43				
ST.R/LH.225.Q20.64	20	20	150		-				
ST.R/LH.225.Q25.64	25	25	170	25	43				
ST.R/LH.225.P32.64	32	25	150		-				
ST.R/LH.225.Q20.81	20	20	170	25	43				
ST.R/LH.225.Q25.81	25	25	150		-				
ST.R/LH.225.P32.81	32	25	170	25	-				

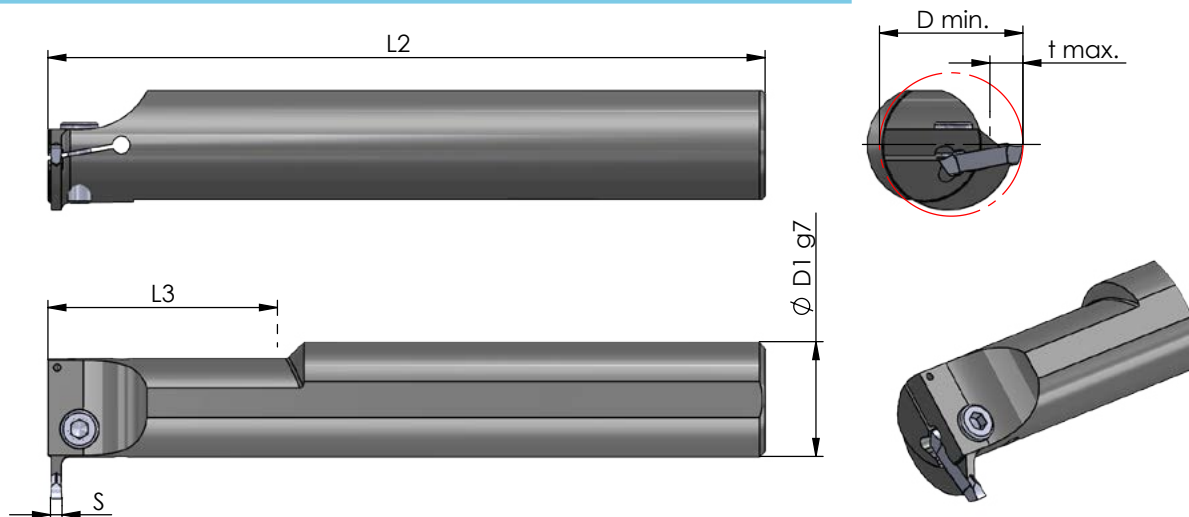
Пример заказа для правой державки: ST.RH.225.Q20.20



Точение канавок многогранными пластинами

Державки расточные для двусторонних пластин

ТОЧЕНИЕ ВНУТРЕННЕЙ КАНАВКИ. ГЛУБИНА T MAX. ≤15 ММ., ШИРИНА S = 2.0 - 10.0 ММ



Система обозначений

D1 g7	диаметр державки
L1	общая длина державки
T	глубина обработки
L2	вылет державки
D min.	минимальный обрабатываемый диаметр
S	ширина используемых пластин

Все размеры указаны в мм

Державка правая (R) - на рисунке

Державка левая (L) - зеркальное исполнение

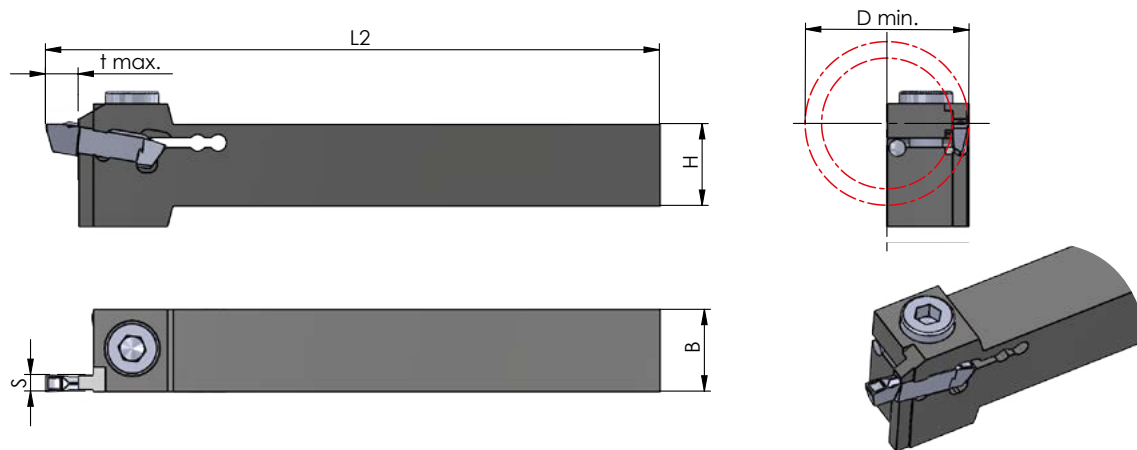
Артикул	D1 g7	L1	T	L2	D min.	S	Винт	Ключ
ST.R/LH.215.D32.20	32	200	11,5	70	46	2,0 - 3,0	ST.SCW2	ST.KW2
ST.R/LH.215.D40.20	40	250		80	50			
ST.R/LH.215.D50.20	50	200	15	100	60	3,0 - 4,0		
ST.R/LH.215.D32.30	32			70	46			
ST.R/LH.215.D40.30	40	250	11,5	80	50	4,0 - 5,0		
ST.R/LH.215.D50.30	50	100		60				
ST.R/LH.215.D32.40	32	200	11,5	70	46	5,0 - 5,5		
ST.R/LH.215.D40.40	40	250		80	50			
ST.R/LH.215.D50.40	50	200	15	100	60	5,6 - 6,3		
ST.R/LH.215.D32.50	32			70	46			
ST.R/LH.215.D40.50	40	250	11,5	80	50	6,4 - 8,0		
ST.R/LH.215.D50.50	50	100		60				
ST.R/LH.215.D32.56	32	200	11,5	70	46	8,1 - 10,5		
ST.R/LH.215.D40.56	40	250		80	50			
ST.R/LH.215.D50.56	50	200	15	100	60			
ST.R/LH.215.D32.56	32			70	46			
ST.R/LH.215.D40.56	40	250	11,5	80	50			
ST.R/LH.215.D50.56	50	100		60				

Пример заказа для правой державки: ST.RH.211.D32.20

Точение канавок многогранными пластинами

Державки для двусторонних пластин

ТОРЦЕВОЕ ТОЧЕНИЕ. ГЛУБИНА T MAX. ≤8.0 ММ., ШИРИНА S = 4.0 - 6.3 ММ



Система обозначений	
H ± 0,1	высота державки
B ± 0,1	ширина державки
L1	общая длина державки
D min.	минимальный внешний диаметр канавки
T	глубина обработки
S	ширина используемых пластин

Все размеры указаны в мм

Державка правая (R) - на рисунке

Державка левая (L) - зеркальное исполнение



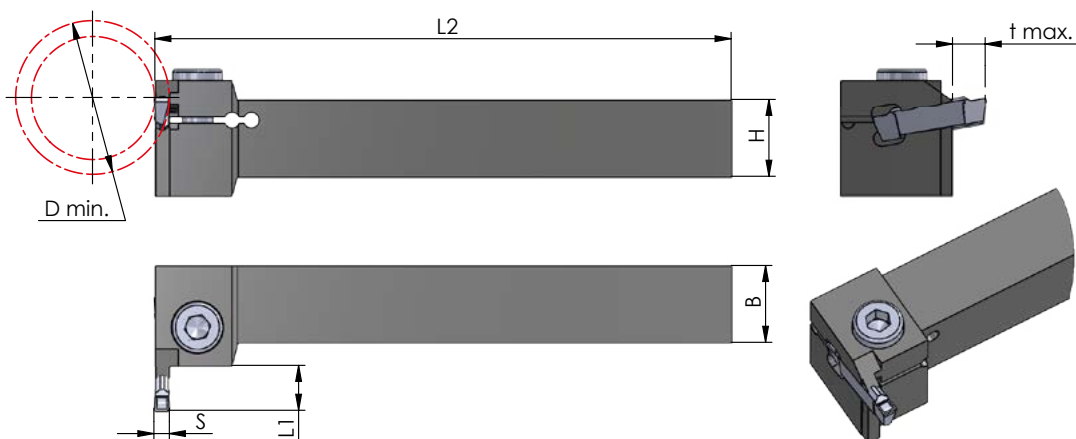
Артикул	H ± 0,1	B ± 0,1	L1	T	Dmin	S
ST.R/LH.208.Q20.40	20	20	150	8	40	4,0 - 5,0
ST.R/LH.208.Q25.40	25	25				
ST.R/LH.208.Q20.50	20	20				5,0 - 5,5
ST.R/LH.208.Q25.50	25	25				
ST.R/LH.208.Q20.56	20	20				
ST.R/LH.208.Q25.56	25	25				

Пример заказа для правой державки: ST.RH.212.Q20.40

Точение канавок многогранными пластинами

Державки для двусторонних пластин

ТОРЦЕВОЕ ТОЧЕНИЕ. ГЛУБИНА T MAX. ≤11.0 ММ., ШИРИНА S = 4.0 - 6.3 ММ



Система обозначений

H ± 0,1	высота державки
B ± 0,1	ширина державки
L1	общая длина державки
D min.	минимальный внешний диаметр канавки
T	глубина обработки
S	ширина используемых пластин

Все размеры указаны в мм

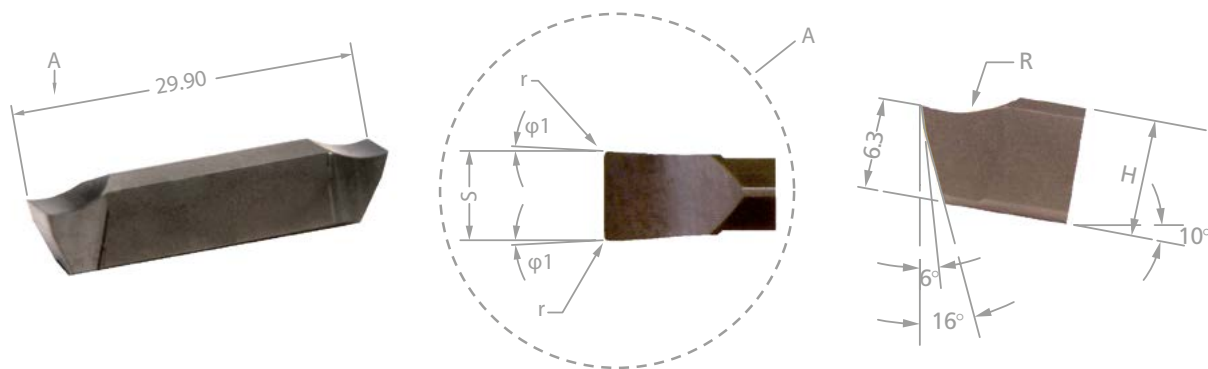
Державка правая (R) - на рисунке

Державка левая (L) - зеркальное исполнение

Артикул	H ± 0,1	B ± 0,1	L1	T	Dmin	S
ST.R/LH.211.Q20.40	20	20	150	11	40	4,0 - 5,0
ST.R/LH.211.Q25.40	25	25				
ST.R/LH.211.Q20.50	20	20				5,0 - 5,5
ST.R/LH.211.Q25.50	25	25				
ST.R/LH.211.Q20.56	20	20				
ST.R/LH.211.Q25.56	25	25				

Пример заказа для правой державки: ST.RH.211.Q20.40

ДЛЯ ТЯЖЕЛЫХ УСЛОВИЙ ОБРАБОТКИ. С ФОРМИРУЮЩИМ СТРУЖКОЛОМОМ



Сменные пластины подходят как для правых, так и для левых державок

10° - угол наклона пластин в державке

Система обозначений	
S ± 0,05	ширина пластины
H	высота пластины
L1	общая длина державки
r	глубина получаемой канавки
L2	вылет державки
φ1	вспомогательный угол

Все размеры указаны в мм

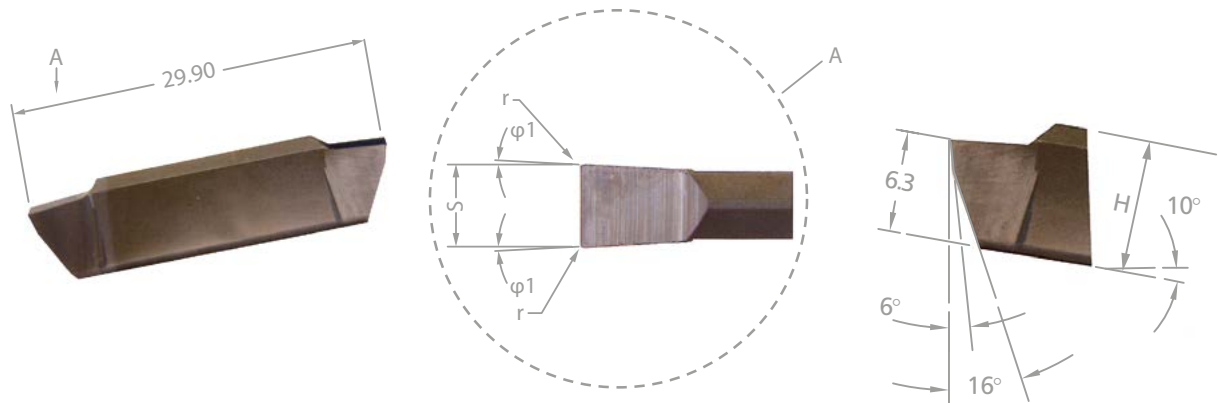
Артикул	S ± 0,06	H	Поднутрение	φ1	r	Державка
ST.W2.02SL	2,0	7,9	5°	3°	0,2	ST.R/LH.212 ST.R/LH.220 ST.R/LH.225 ST.R/LH.215
ST.W2.025SL	2,5					
ST.W2.03SL	3,0					
ST.W2.04SL	4,0					
ST.W2.05SL	5,0					
ST.W2.06SL	6,0	7,5				
ST.W2.07SL	7,0					
ST.W2.08SL	8,0					
ST.W2.09SL	9,0					
ST.W2.10SL	10,0					

Пример заказа: ST.W2.02SL/TiAlN

Для расчета режимов резания см. таблицу на стр. 142



ДЛЯ ТЯЖЕЛЫХ УСЛОВИЙ ОБРАБОТКИ. БЕЗ СТРУЖКОЛОМА



Система обозначений	
$S \pm 0,05$	ширина пластины
H	высота пластины
L1	общая длина державки
r	Глубина получаемой канавки
L2	вылет державки
$\phi 1$	вспомогательный угол

Сменные пластины подходят как для правых, так и для левых державок

10° - угол наклона пластин в державке

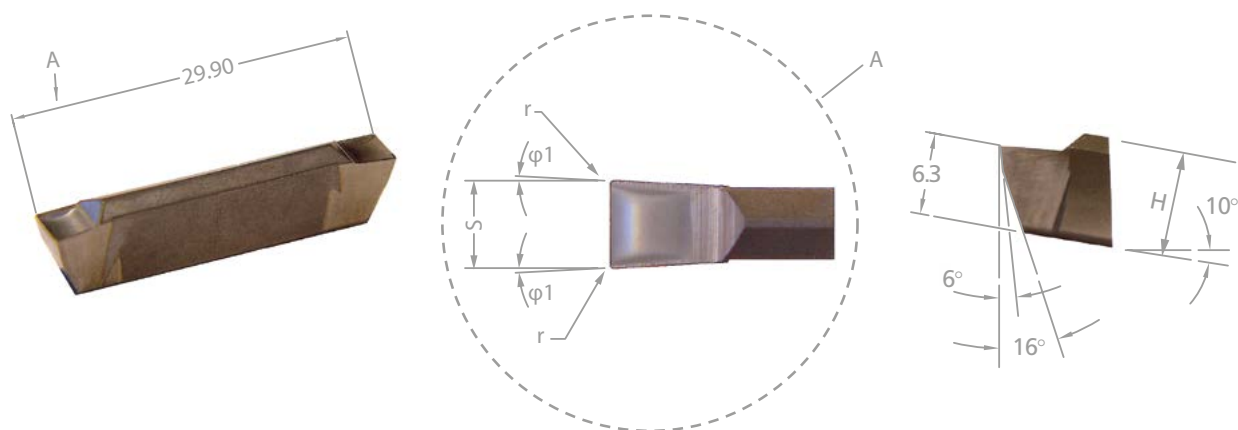
Все размеры указаны в мм

Артикул	$S \pm 0,05$	H	Поднутрение	$\phi 1$	r	Державка
ST.W2.02	2,0	7,9	5°	3°	0,2	ST.R/LH.212 ST.R/LH.220 ST.R/LH.225 ST.R/LH.215
ST.W2.03	3,0					
ST.W2.04	4,0					
ST.W2.05	5,0					
ST.W2.06	6,0	7,5			0,4	
ST.W2.07	7,0					
ST.W2.08	8,0					
ST.W2.09	9,0					
ST.W2.10	10,0					

Пример заказа: ST.W2.02/TiAlN

Для расчета режимов резания см. таблицу на стр. 142

ДЛЯ ТЯЖЕЛЫХ УСЛОВИЙ ОБРАБОТКИ. СО СТРУЖКОЛОМОМ



Система обозначений	
$S \pm 0,05$	ширина пластины
H	высота пластины
L1	общая длина державки
r	Глубина получаемой канавки
L2	вылет державки
$\phi 1$	вспомогательный угол

Все размеры указаны в мм

Сменные пластины подходят как для правых, так и для левых державок

10° - угол наклона пластин в державке

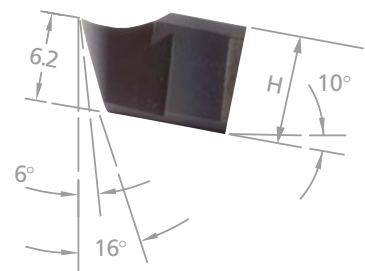
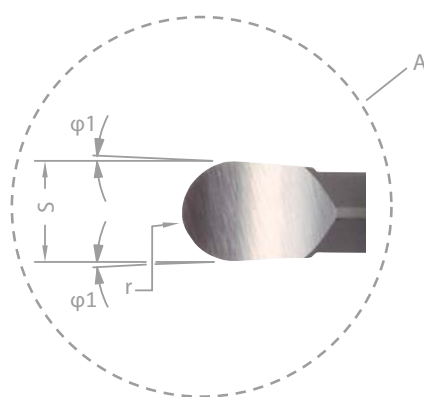
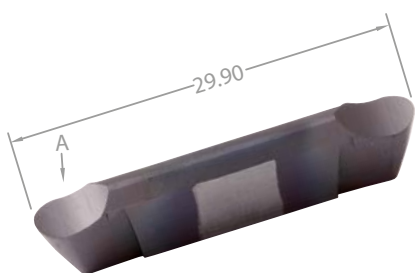


Артикул	$S \pm 0,05$	H	Поднутрение	$\phi 1$	r	Державка
ST.W2.02SF	2,0	7,9	5°	3°	0,2	ST.R/LH.212 ST.R/LH.220 ST.R/LH.225 ST.R/LH.215
ST.W2.03SF	3,0					
ST.W2.04SF	4,0					
ST.W2.05SF	5,0					
ST.W2.06SF	6,0					
ST.W2.07SF	7,0	7,5			0,4	
ST.W2.08SF	8,0					
ST.W2.09SF	9,0					
ST.W2.10SF	10,0					

Пример заказа: ST.W2.02SF/TiAlN

Для расчета режимов резания см. таблицу на стр. 142

ДЛЯ ТЯЖЕЛЫХ УСЛОВИЙ ОБРАБОТКИ. С РАДИУСНЫМ СТРУЖКОЛОМ



Система обозначений	
$S \pm 0,05$	ширина пластины
H	высота пластины
L1	общая длина державки
r	глубина получаемой канавки
L2	вылет державки
$\phi 1$	вспомогательный угол

Все размеры указаны в мм

Сменные пластины подходят как для правых, так и для левых державок

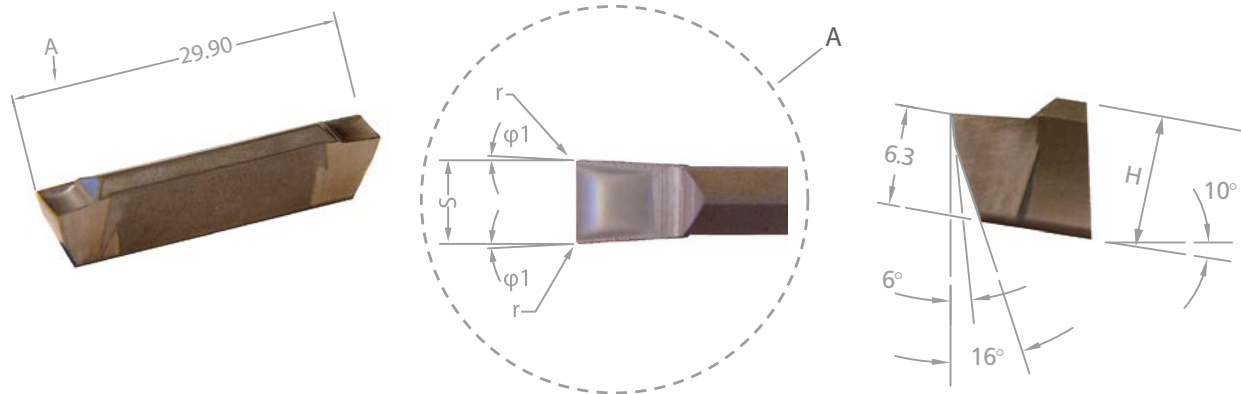
10° - угол наклона пластин в державке

Артикул	$S \pm 0,05$	H	Поднутрение	$\phi 1$	r	Державка
ST.W2.02.R10	2,0	7,9	3°	3°	1,0	ST.R/LH.212 ST.R/LH.220 ST.R/LH.225 ST.R/LH.215
ST.W2.03.R15	3,0		5°		1,5	
ST.W2.04.R20	4,0		6°		2,0	
ST.W2.05.R25	5,0	2,5				
ST.W2.06.R30	6,0	7,5		3,0		

Пример заказа: ST.W2.02SF/TIAlN

Для расчета режимов резания см. таблицу на стр. 142

ДЛЯ ТЯЖЕЛЫХ УСЛОВИЙ ОБРАБОТКИ. СО СТРУЖКОЛОМОМ. ТОЧЕНИЕ В РАЗГОН



Система обозначений	
$S \pm 0,05$	ширина пластины
H	высота пластины
L1	общая длина державки
r	глубина получаемой канавки
L2	вылет державки
$\phi 1$	вспомогательный угол

Все размеры указаны в мм

Сменные пластины подходят как для правых, так и для левых державок

10° - угол наклона пластин в державке

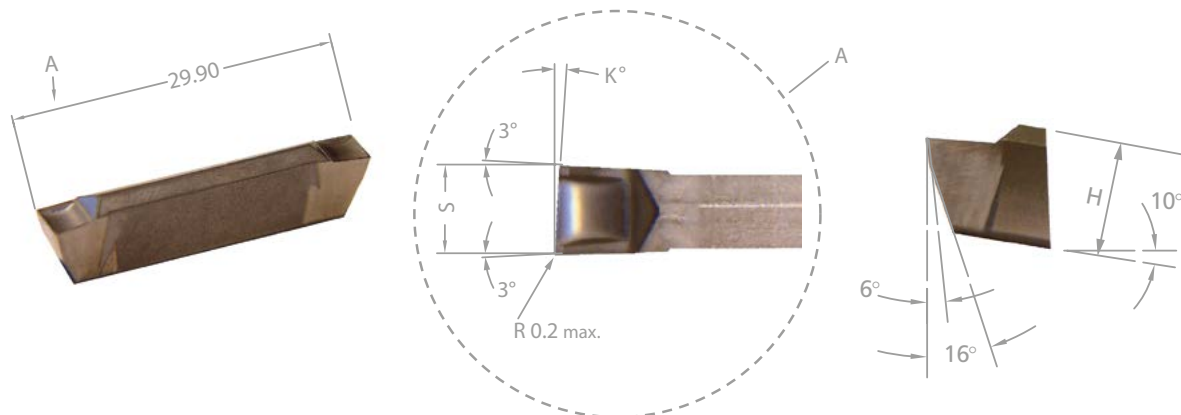


Артикул	$S \pm 0,05$	H	Поднутрение	$\phi 1$	r	Державка
ST.W2.03LD	3,0	7,9	7°	3°	0,4	ST.R/LH.212
ST.W2.04LD	4,0					ST.R/LH.220
ST.W2.05LD	5,0					ST.R/LH.225
ST.W2.06LD	6,0	7,5			0,8	ST.R/LH.215

Пример заказа: ST.W2.03.SD/TiAlN

Для расчета режимов резания см. таблицу на стр. 142

ДЛЯ ОТРЕЗНОЙ ОПЕРАЦИИ. СО СТРУЖКОЛОМОМ



Система обозначений	
$S \pm 0,05$	ширина пластины
H	высота пластины
K	угол скоса режущей кромки
r	радиус скругления режущей кромки

Все размеры указаны в мм

Пластина левая (L) - на рисунке

Пластина правая (R) - зеркальное исполнение

10° - угол наклона пластин в державке

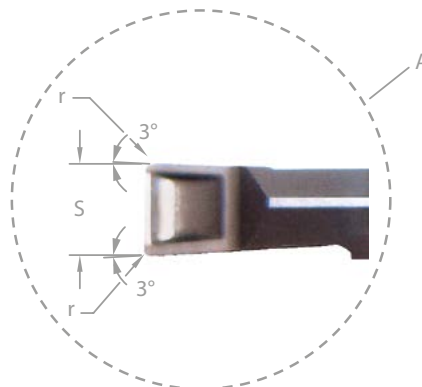
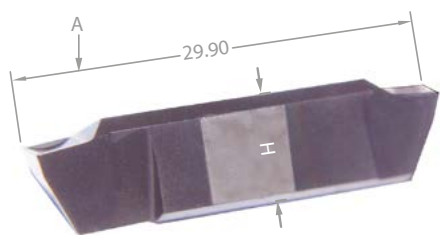
Артикул	$S \pm 0,05$	H	K	r	Державка
ST.R/LW2.02AB	2,0	7,9	5°	≤0,2	ST.R/LH.212 ST.R/LH.220 ST.R/LH.225
ST.R/LW2.03AB	3,0				
ST.R/LW2.04AB	4,0				
ST.R/LW2.02AB.8*	2,0	7,9	8°	≤0,2	
ST.R/LW2.03AB.8*	3,0				
ST.R/LW2.04AB.8*	4,0				

Пример заказа для правой пластины: ST.RW2.02.AB/TiAlN

Для расчета режимов резания см. таблицу на стр. 142

*Минимальный заказ - 10 шт.

ТОРЦЕВОЕ ТОЧЕНИЕ. СО СТРУЖКОЛОМОМ



Левая (L) пластина Правая (R) пластина

Система обозначений	
$S \pm 0,05$	ширина пластины
H	высота пластины
r	радиус скругления режущей кромки
r	Глубина получаемой канавки
D min.	минимальный обрабатываемый диаметр

Все размеры указаны в мм

Пластина правая (R) - на рисунке

Пластина левая (L) - зеркальное исполнение

10° - угол наклона пластин в державке



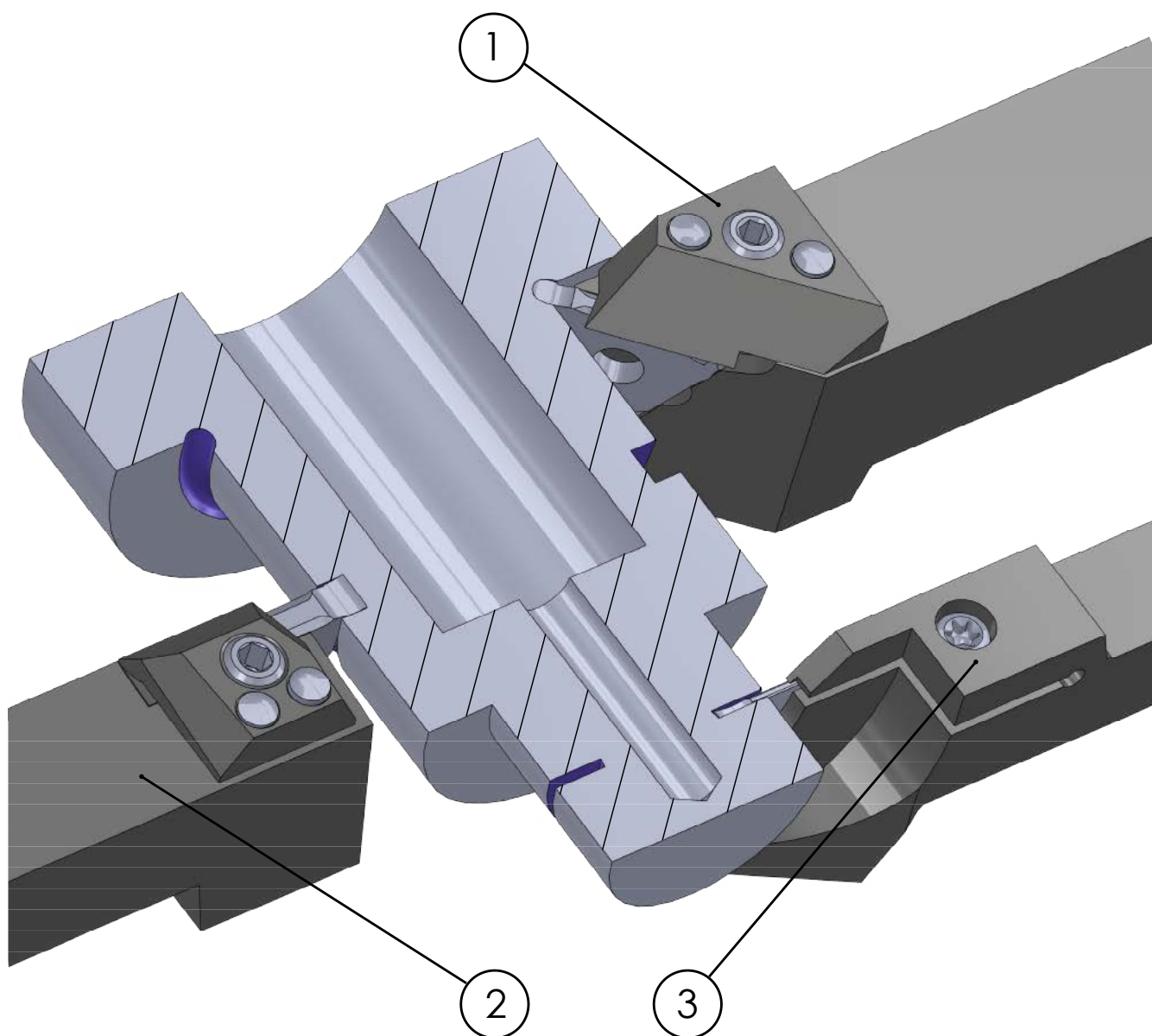
Артикул	$S \pm 0,05$	H	r	D min.	Державка
ST.R/LW2A.04	4,0	7,9	0,2	40,0	ST.R/LH.208 ST.R/LH.211
ST.R/LW2A.05	5,0				
ST.R/LW2A.06	6,0				

Пример заказа: ST.RW2A.04/TiAlN

Для расчета режимов резания см. таблицу на стр. 142

Три режущие кромки

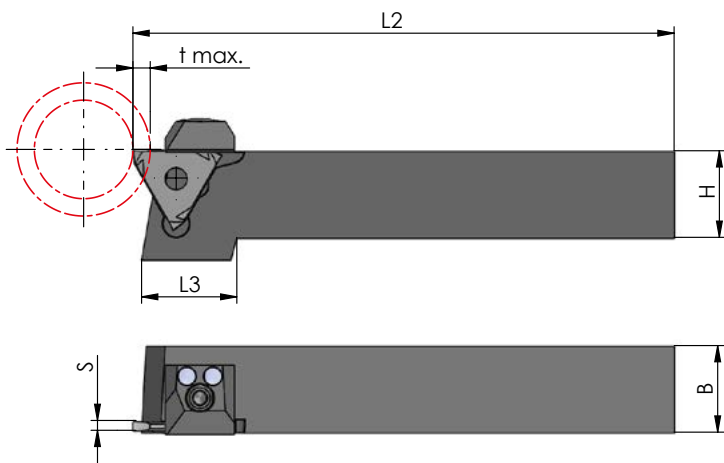
- Для обработки канавок под стопорное кольцо;
- Большая экономическая эффективность за счет пластин с 3-мя режущими кромками;
- Глубина обработки достигает $T_{max}=8.0\text{мм}$ для точения внешней канавки;
- Стандартное многофункциональное износостойкое покрытие TiAlN;
- Беспрепятственный отвод стружки;
- Жесткая фиксация пластины в державке;
- Прижим перемещается по направляющим штифтам;
- Точность смены пластины составляет $\pm 0,02\text{ мм}$.



Точение канавок многогранными пластинами

Державки для трехсторонних пластин

ТОЧЕНИЕ НАРУЖНОЙ КАНОВКИ. ГЛУБИНА Т МАХ. ≤6 ММ., ШИРИНА S = 0.5 - 6.3 ММ



Система обозначений	
H ± 0,1	высота державки
B ± 0,1	ширина державки
L1	общая длина державки
T max.	максимальная глубина обработки
L2	вылет державки
S	ширина используемых пластин

Все размеры указаны в мм

Державка правая (R) - на рисунке

Державка левая (L) - зеркальное исполнение

Точность установки вершины резца JS14



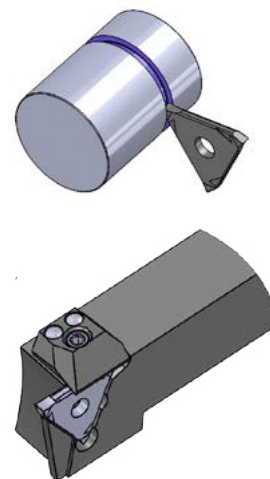
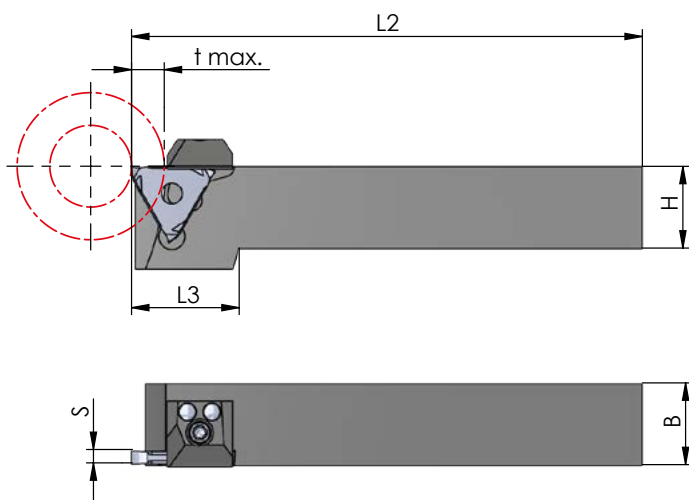
Артикул	H ± 0,1	B ± 0,1	L1	T max.	L2	S	Прижим	Винт	Штифт
ST.R/LH.322.Q12.05	12	12	100	4,0	24	0,5 - 1,9	ST.R/LSP21	ST.SC20	ST.FST
ST.R/LH.322.Q16.05	16	16	125		22				
ST.R/LH.322.Q20.05	20	20	125		21				
ST.R/LH.322.Q25.05	25	25	150		-				
ST.R/LH.322.Q32.05	32	32	170		-				
ST.R/LH.322.Q12.19	12	12	100	6,0	24	1,9 - 2,9			
ST.R/LH.322.Q16.19	16	16	125		22				
ST.R/LH.322.Q20.19	20	20	125		21				
ST.R/LH.322.Q25.19	25	25	150		-				
ST.R/LH.322.Q32.19	32	32	170		-				
ST.R/LH.322.Q12.29	12	12	100	6,0	24	2,9 - 3,9			
ST.R/LH.322.Q16.29	16	16	125		22				
ST.R/LH.322.Q20.29	20	20	125		21				
ST.R/LH.322.Q25.29	25	25	150		-				
ST.R/LH.322.Q32.29	32	32	170		-				
ST.R/LH.322.Q16.39	16	16	125	6,0	22	3,9 - 6,3	ST.R/LSP25		
ST.R/LH.322.Q20.39	20	20	125		21				
ST.R/LH.322.Q25.39	25	25	150		-				
ST.R/LH.322.Q32.39	32	32	170		-				

Пример заказа для правой державки: ST.RH.322.Q12.05

Точение канавок многогранными пластинами

Державки для трехсторонних пластин

ТОЧЕНИЕ НАРУЖНОЙ КАНОВКИ. ГЛУБИНА T МАХ. ≤8 ММ., ШИРИНА S = 1.9 - 6.3 ММ



Державка правая (R) - на рисунке

Державка левая (L) - зеркальное исполнение

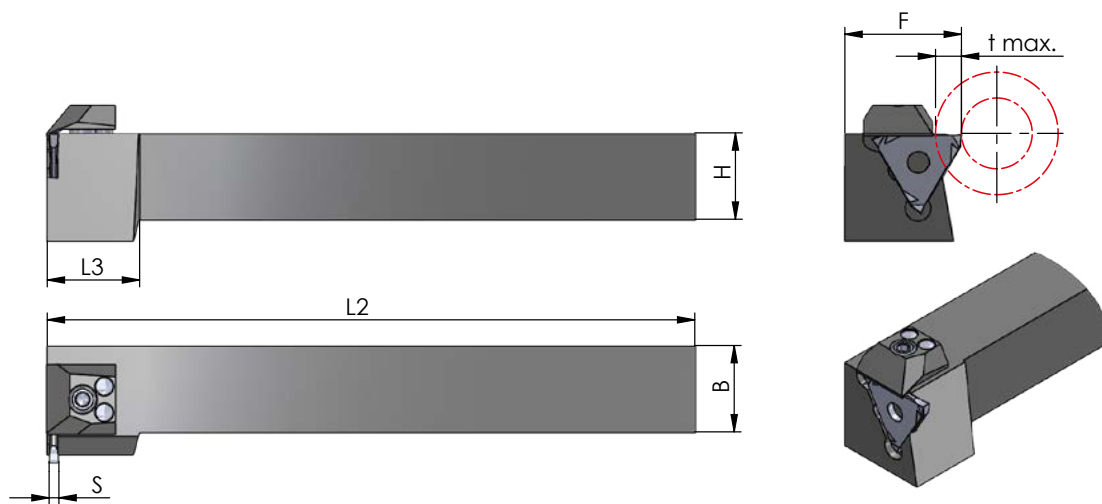
Система обозначений	
H ± 0,1	высота державки
B ± 0,1	ширина державки
L1	общая длина державки
T max.	максимальная глубина обработки
L2	вылет державки
S	ширина используемых пластин
D max.	максимальный обрабатываемый диаметр

Все размеры указаны в мм

Артикул	H ± 0,1	B ± 0,1	L1	T max.	L2	S	D max.	Прижим	Винт	Штифт
ST.R/LH.324.Q20.19	20	20	125	8,0	24	1,9 - 2,9	130,0	ST.R/LSP21	ST.SC20	ST.FST
ST.R/LH.324.Q25.19	25	25	150		-					
ST.R/LH.324.Q32.19	32	32	170		-					
ST.R/LH.324.Q20.29	20	20	125		24					
ST.R/LH.324.Q25.29	25	25	150		-	2,9 - 3,9				
ST.R/LH.324.Q32.29	32	32	170		-					
ST.R/LH.324.Q20.39	20	20	125		24	3,9 - 6,3				
ST.R/LH.324.Q25.39	25	25	150		-					
ST.R/LH.324.Q32.39	32	32	170	-	-	ST.R/LSP25				

Пример заказа для правой державки: ST.RH.324.Q20.19

ТОЧЕНИЕ НАРУЖНОЙ КАНОВКИ. ДЕРЖАВКА ОТОГНУТАЯ НА 90°. ГЛУБИНА Т МАХ. ≤6 ММ., ШИРИНА S = 0.5 - 6.3 ММ



Державка правая (R) - на рисунке

Державка левая (L) - зеркальное исполнение



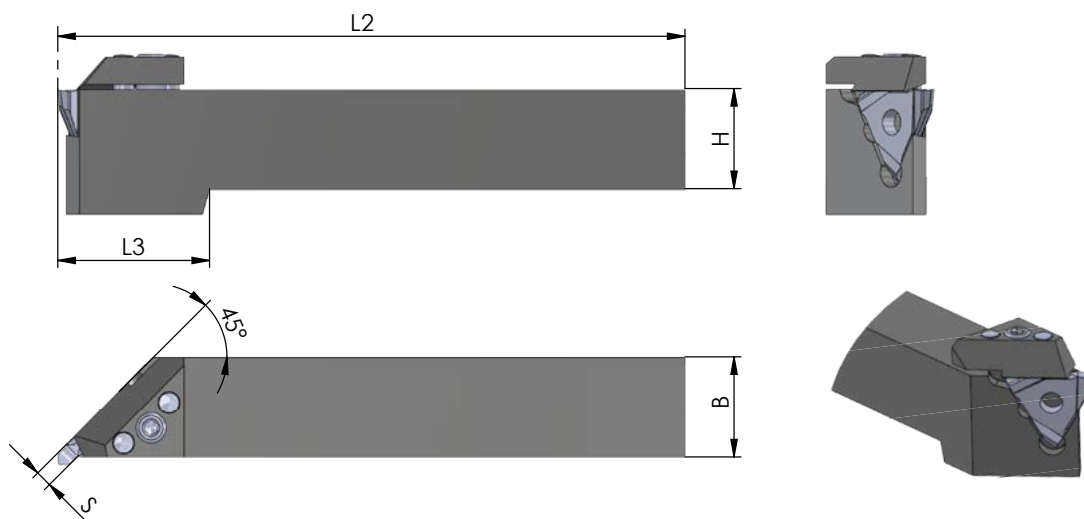
Система обозначений	
H ± 0,1	высота державки
B ± 0,1	ширина державки
L1	общая длина державки
T max.	максимальная глубина обработки
L2	вылет державки
S	ширина используемых пластин
F ± 0,07	ширина рабочей части

Все размеры указаны в мм

Артикул	H ± 0,1	B ± 0,1	L1	F ± 0,07	T max.	L2	S	Прижим	Винт	Штифт
ST.R/LH.327.Q20.05	20	20	150	27,0	4,0	20	0,5 - 1,9	ST.R/LSP21	ST.SC20	ST.FST
ST.R/LH.327.Q25.05	25	25		32,0						
ST.R/LH.327.Q20.19	20	20		27,0	6,0	20	1,9 - 2,9			
ST.R/LH.327.Q25.19	25	25		32,0						
ST.R/LH.327.Q20.29	20	20		27,0	6,0	20	2,9 - 3,9			
ST.R/LH.327.Q25.29	25	25		32,0						
ST.R/LH.327.Q20.39	20	20		27,0	6,0	20	3,9 - 6,3	ST.R/LSP25		
ST.R/LH.327.Q25.39	25	25		32,0						

Пример заказа для правой державки: ST.RH.327.Q20.05

ТОЧЕНИЕ НАРУЖНОЙ КАНАВКИ. ДЕРЖАВКА ОТОГНУТАЯ НА 45°. ШИРИНА S = 1.9 - 6.3 ММ



Система обозначений	
H ± 0,1	высота державки
B ± 0,1	ширина державки
L1	общая длина державки
L2	вылет державки
S	ширина используемых пластин

Державка правая (R) - на рисунке

Державка левая (L) - зеркальное исполнение

Все размеры указаны в мм

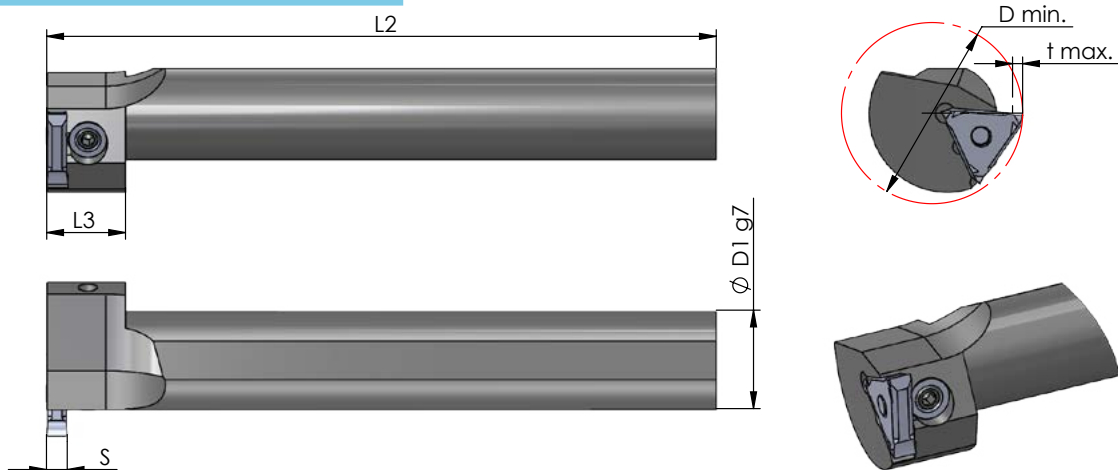
Артикул	H ± 0,1	B ± 0,1	L1	L2	S	Прижим	Винт	Штифт
ST.R/LH.330.Q20.19	20	20	125	30	1,9 - 2,9	ST.R/LSP22	ST.SC20	ST.FST
ST.R/LH.330.Q25.19	25	25	150	-				
ST.R/LH.330.Q32.19	32	32	170	-				
ST.R/LH.330.Q20.29	20	20	125	30				
ST.R/LH.330.Q25.29	25	25	150	-	2,9 - 3,9	ST.R/LSP23	ST.SC20	ST.FST
ST.R/LH.330.Q32.29	32	32	170	-				
ST.R/LH.330.Q20.39	20	20	125	30	3,9 - 6,3			
ST.R/LH.330.Q25.39	25	25	150	-				
ST.R/LH.330.Q32.39	32	32	170	-				

Пример заказа для правой державки: ST.RH.330.Q20.19

Точение канавок многогранными пластинами

Державки для трехсторонних пластин

ТОЧЕНИЕ ВНУТРЕННЕЙ КАНАВКИ ОТ Ø 46,0 MM



Система обозначений	
D1 g7	Диаметр хвостовика державки
L1	общая длина державки
D min.	минимальный обрабатываемый диаметр
T max.	максимальная глубина обработки
L2	вылет державки
S	ширина используемых пластин

Державка правая (R) - на рисунке

Державка левая (L) - зеркальное исполнение



Все размеры указаны в мм

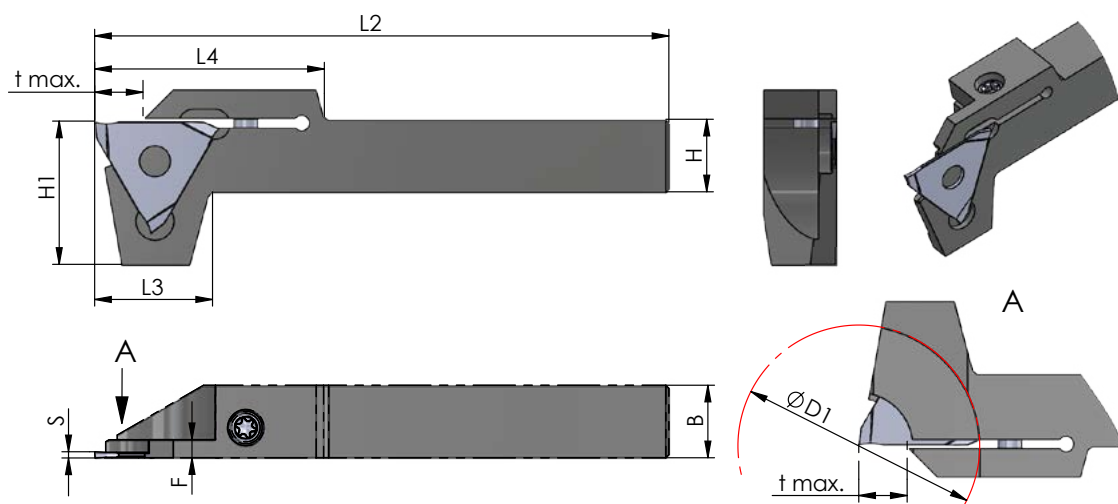
Артикул	D1 g7	L1	T max.	L2	S	Прижим	Винт
ST.R/LH.320.D25.05	25,0	170	D min. ≥ 46,0 - T max. = 2,0 D min. ≥ 50,0 - T max. = 3,0 D min. ≥ 60,0 - T max. = 4,0 D min. ≥ 80,0 - T max. = 4,5 D min. ≥ 100,0 - T max. = 5,0	20	0,5 - 1,9	ST.SP20	ST.SC30
ST.R/LH.320.D32.05	32,0	200		-			
ST.R/LH.320.D40.05	40,0	250		-			
ST.R/LH.320.D25.19	25,0	170		20	1,9 - 2,9		
ST.R/LH.320.D32.19	32,0	200		-			
ST.R/LH.320.D40.19	40,0	250		20	2,9 - 3,9		
ST.R/LH.320.D25.29	25,0	170		-			
ST.R/LH.320.D32.29	32,0	200		20	3,9 - 6,3		
ST.R/LH.320.D40.29	40,0	250		-			
ST.R/LH.320.D25.39	25,0	170		20	-		
ST.R/LH.320.D32.39	32,0	200		-	-		
ST.R/LH.320.D40.39	40,0	250		-	-		

Пример заказа для правой державки: ST.RH.320.D25.05

Точение канавок многогранными пластинами

Державки для трехсторонних пластин

ДЛЯ ОТРЕЗНОЙ ОПЕРАЦИИ. ГЛУБИНА T MAX. ≤ 8 ММ., ШИРИНА S = 0.5 - 1.2 ММ



Державка правая (R) - на рисунке

Державка левая (L) - зеркальное исполнение

Система обозначений

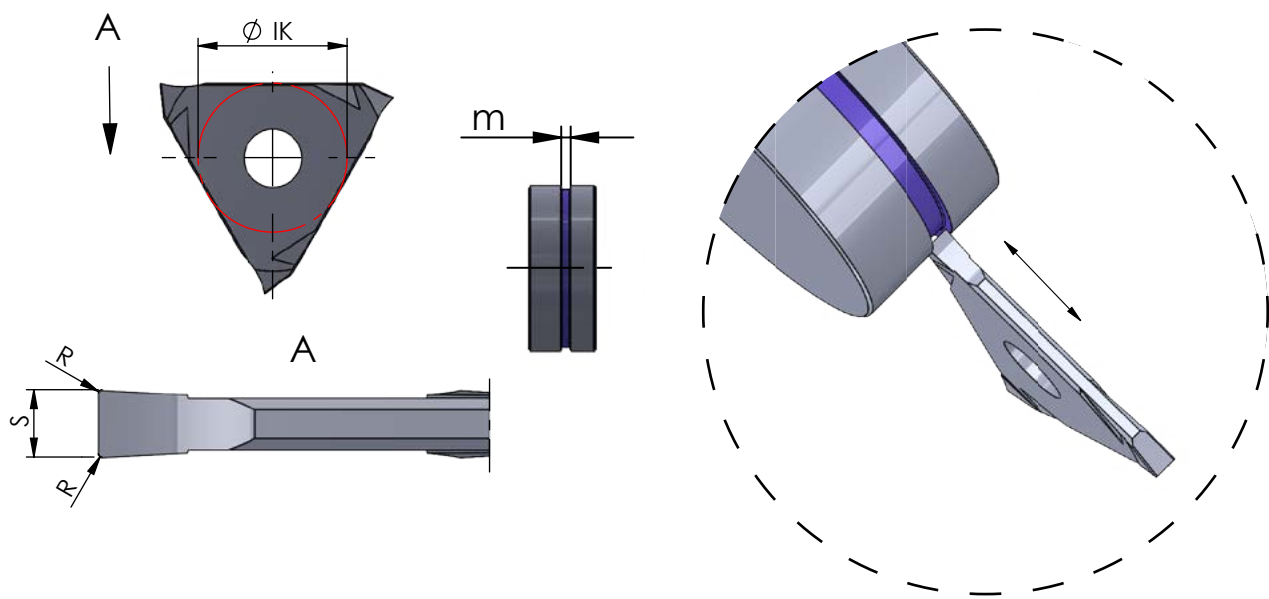
$H \pm 0,1$	высота державки
H1	высота рабочей части
$B \pm 0,1$	ширина державки
L1	общая длина державки
L2	вылет державки
T max.	максимальная глубина обработки

Все размеры указаны в мм

Артикул	$H \pm 0,1$	H1	$B \pm 0,1$	L1	L2	T max.	сменная пластина	Винт	Ключ
ST.R/LH.338.Q12	12	24	12	95	19,5	8,0	ST.R/LW3.05.08AB	ST.M54	ST.K15
ST.R/LH.338.Q16	16		16				ST.R/LW3.08.08AB		
							ST.R/LW3.10.05AB		
							ST.R/LW3.10.12AB		
							ST.R/LW3.12.05AB		

Пример заказа для правой державки: ST.RH.338.Q12

ТОЧЕНИЕ ВНЕШНЕЙ КАНОВКИ ПОД СТОПОРНОЕ КОЛЬЦО



Сменные пластины подходят как для правых, так и для левых державок

Система обозначений

m	ширина стопорного кольца
S - 0,05	ширина пластины
r	радиус скругления режущей кромки
$\phi 1$	вспомогательный угол
$a \pm 0.02$	ширина обнизки

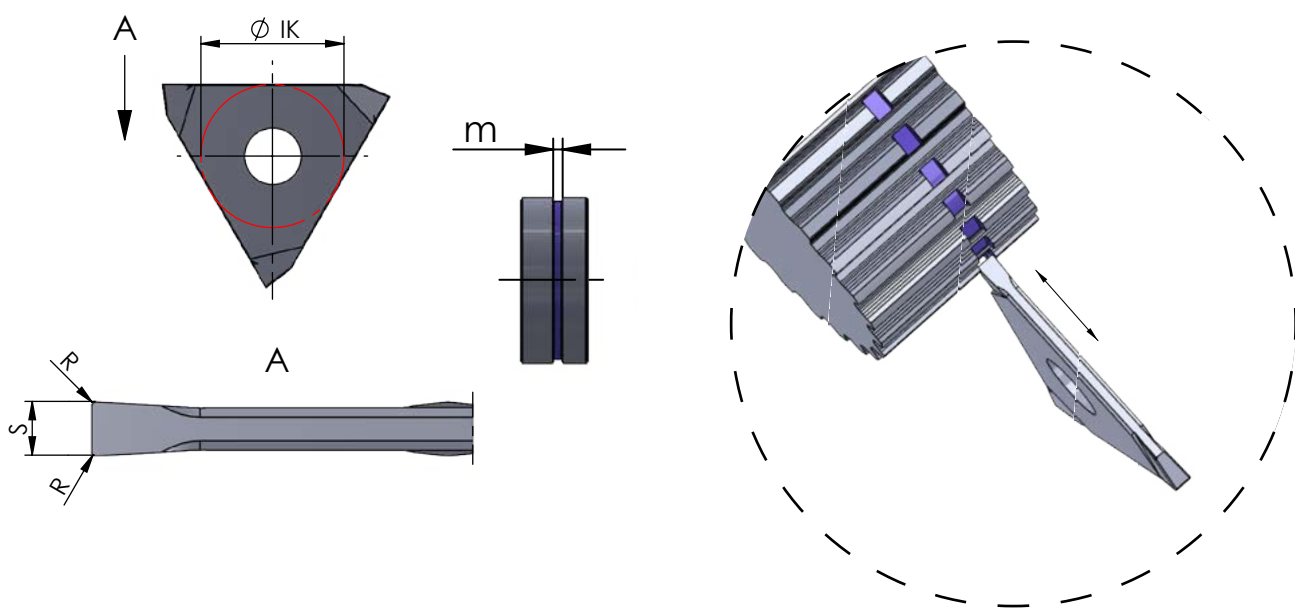
Все размеры указаны в мм

Артикул	m	S -0.05	r	Поднутрение	$\phi 1$	$a \pm 0.02$	Державка
ST.W3.05	0,5	0,57	$\leq 0,15$	0,5°	1°	0,07	ST.R/LH.322 ST.R/LH.324 ST.R/LH.327 ST.R/LH.330 ST.R/LH.320
ST.W3.06	0,6	0,67		0,5°	1°		
ST.W3.07	0,7	0,77		0,5°	1°	0,08	
ST.W3.08	0,8	0,87		0,5°	1°		
ST.W3.09	0,9	0,97		0,5°	1°		
ST.W3.10	1,0	1,07		0,5°	1°	0,09	
ST.W3.11	1,1	1,24		3°	3°	0,15	
ST.W3.13	1,3	1,44		3°	3°		
ST.W3.16	1,6	1,74		3°	3°	0,2	
ST.W3.18	1,85	1,99		3°	3°		
ST.W3.21	2,15	2,29		3°	3°	0,2	
ST.W3.26	2,65	2,79		3°	3°		
ST.W3.31	3,15	3,29		3°	3°	0,2	
ST.W3.41	4,15	4,29		3°	3°		
ST.W3.51	5,15	5,29		3°	3°	0,2	

Пример заказа: ST.W3.05/TiAlN

Для расчета режимов резания см. таблицу на стр. 142

ТОЧЕНИЕ ВНЕШНЕЙ КАНОВКИ ПОД СТОПОРНОЕ КОЛЬЦО. ДЛЯ ПРЕРЫВИСТОГО РЕЗАНИЯ



Сменные пластины подходят как для правых, так и для левых державок

Система обозначений

m	ширина стопорного кольца
S - 0,05	ширина пластины
r	радиус скругления режущей кромки
$\phi 1$	вспомогательный угол
$a \pm 0.02$	ширина обнизки

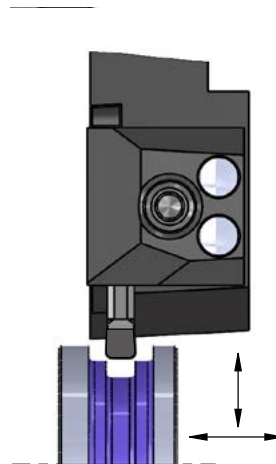
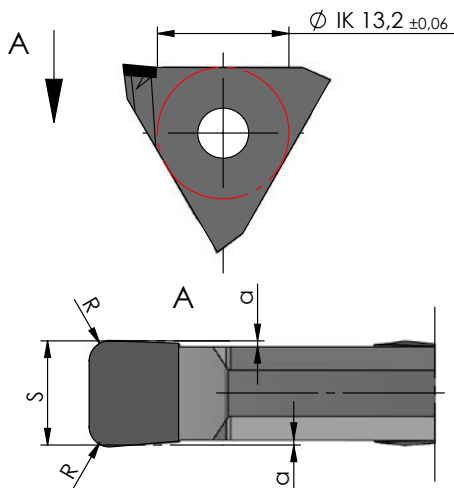
Все размеры указаны в мм

Артикул	m	S - 0.05	r	Поднутрение	$\phi 1$	$a \pm 0.02$	Державка
ST.W3.10UB	1,0	1,07	$\leq 0,15$	0,5°	1°	0,09	ST.R/LH.322 ST.R/LH.324 ST.R/LH.327 ST.R/LH.330 ST.R/LH.320
ST.W3.11UB	1,1	1,24		3°	3°	0,15	
ST.W3.13UB	1,3	1,44				0,2	
ST.W3.16UB	1,6	1,74		3°	3°	0,2	
ST.W3.18UB	1,85	1,99				0,2	
ST.W3.21UB	2,15	2,29		3°	3°	0,2	
ST.W3.26UB	2,65	2,79				0,2	
ST.W3.31UB	3,15	3,29		3°	3°	0,2	
ST.W3.41UB	4,15	4,29				0,2	
ST.W3.51UB	5,15	5,29				0,2	

Пример заказа: ST.W3.10UB/TiAlN

Для расчета режимов резания см. таблицу на стр. 142

ТОЧЕНИЕ КАНАВКИ В ЗАКАЛЕННЫХ МАТЕРИАЛАХ



Система обозначений	
$S + 0,03$	ширина пластины
r	радиус скругления режущей кромки
$\varphi 1$	вспомогательный угол
$a \pm 0,02$	ширина обнизки

Все размеры указаны в мм



Сменные пластины подходят как для правых, так и для левых державок



Применение пластин с CBN возможно без подвода СОЖ!

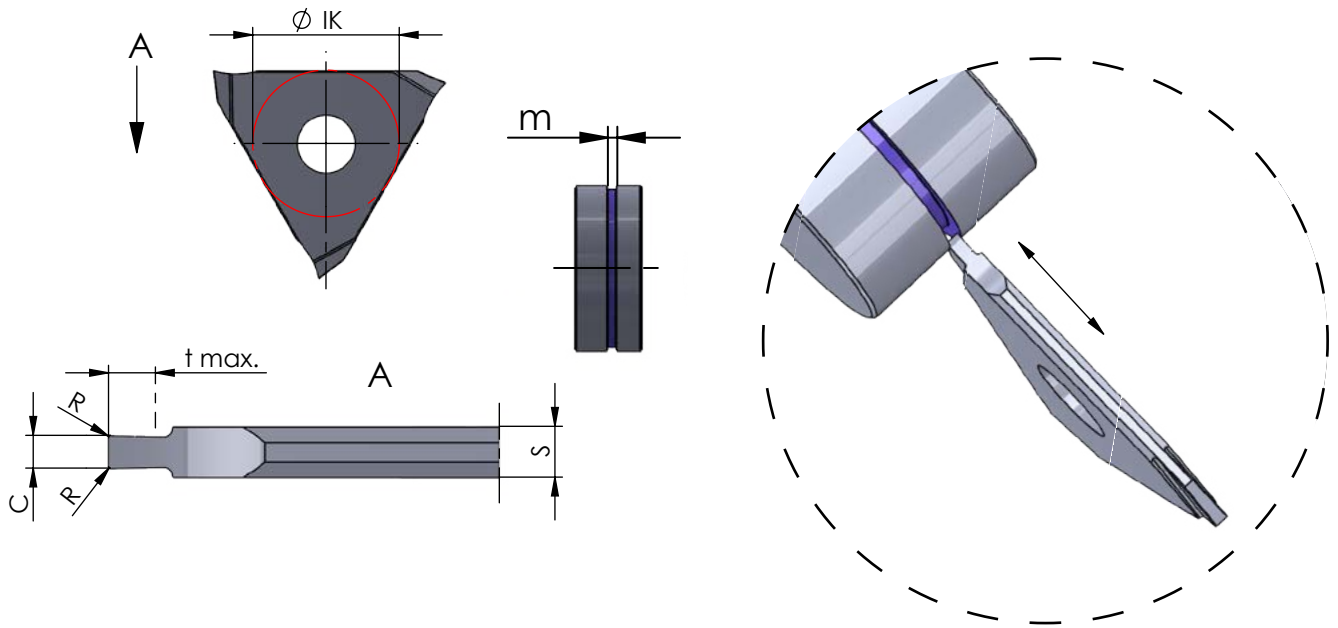
Пластина оснащена одной режущей кромкой

Артикул	$S + 0,03$	r	Поднутрение	$\varphi 1$	$a \pm 0,02$	Державка
ST.W3.20/CBN	2,00	0,2	3°	1°	0,2	ST.R/LH.322 ST.R/LH.324 ST.R/LH.327 ST.R/LH.330 ST.R/LH.320

Пример заказа: ST.W3.20/CBN

Для расчета режимов резания см. таблицу на стр. 142

ТОЧЕНИЕ КАНАВКИ ПОД СТОПОРНОЕ КОЛЬЦО. ВНУТРЕННЯЯ И ВНЕШНЯЯ ОБРАБОТКА



Сменные пластины подходят как для правых, так и для левых державок

Система обозначений

m	ширина стопорного кольца
B - 0,03	ширина рабочей части пластины
t max.	максимальная глубина резания
S ± 0,02	ширина пластины
r	радиус скругления режущей кромки

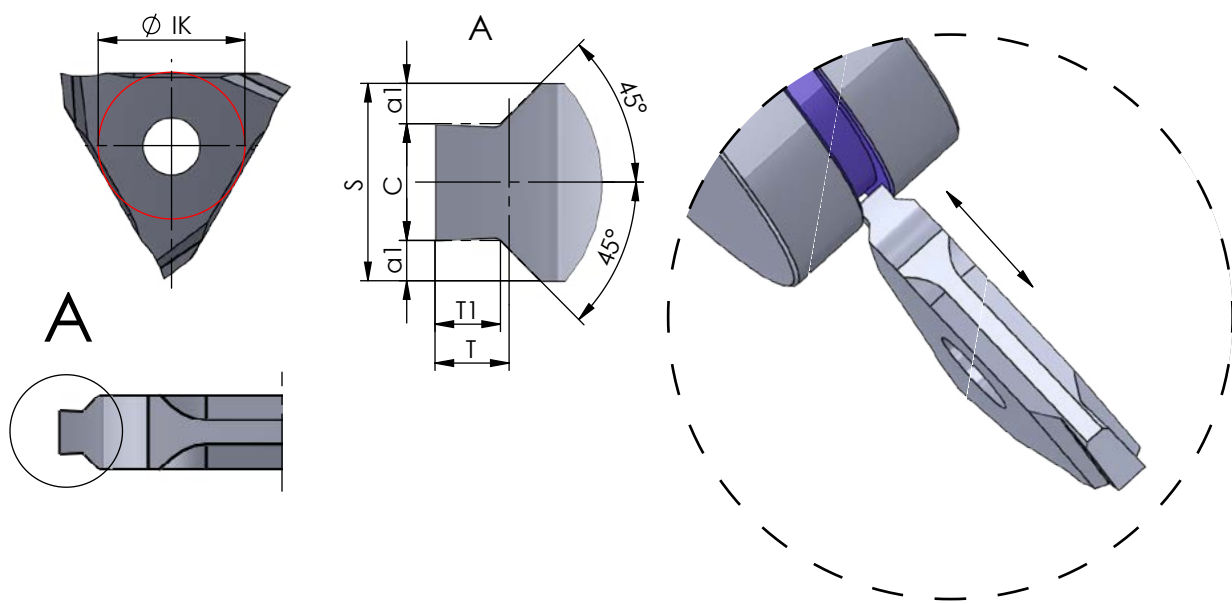
Все размеры указаны в мм

Артикул	m	B - 0,03	t max.	S ± 0,02	r	Державка
ST.W3.05.07	0,5	0,55	0,7	1,3	≤ 0,1	ST.R/LH.322 ST.R/LH.327 ST.R/LH.320
ST.W3.06.08	0,6	0,65	0,8			
ST.W3.07.11	0,7	0,75	1,1			
ST.W3.08.12	0,8	0,85	1,2			
ST.W3.09.14	0,9	0,95	1,4			
ST.W3.10.16	1,0	1,05	1,6			

Пример заказа: ST.W3.05Al/TiAlN

Для расчета режимов резания см. таблицу на стр. 142

ТОЧЕНИЕ ВНЕШНЕЙ КАНОВКИ ПОД СТОПОРНОЕ КОЛЬЦО. СО СНЯТИЕМ ФАСКИ



Сменные пластины подходят как для правых, так и для левых державок

Система обозначений	
m	ширина стопорного кольца
B - 0,05	ширина рабочей части пластины
T1 - 0,05	глубина обработки
T1 - 0,05	глубина обработки со снятием фаски
S ± 0,02	ширина пластины
a1 ± 0,02	радиус скругления режущей кромки

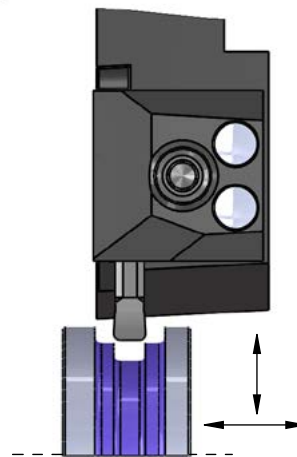
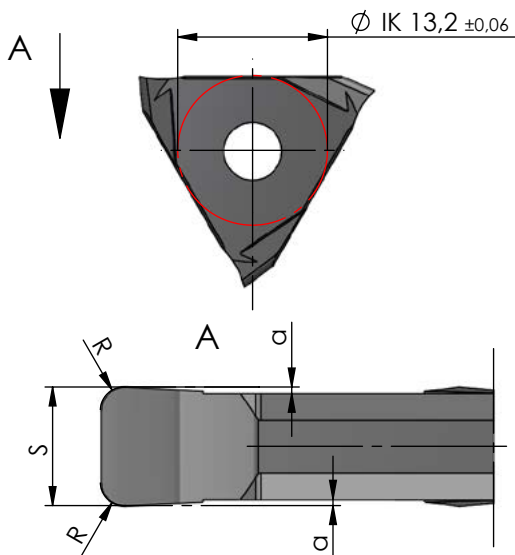
Все размеры указаны в мм

Артикул	m	B - 0,05	T1 - 0,05	T	S ± 0,02	a1 ± 0,02	Державка
ST.W3.11.20	1,10	1,24	0,19	0,20	2,5	0,64	ST.R/LH.322 ST.R/LH.324 ST.R/LH.327 ST.R/LH.330 ST.R/LH.320
ST.W3.11.25			0,24	0,25			
ST.W3.11.30			0,29	0,30			
ST.W3.11.35			0,33	0,35			
ST.W3.11.40			0,36	0,40			
ST.W3.13.55	1,30	1,44	0,45	0,55	3,3	0,54	
ST.W3.16.70	1,60	1,74	0,60	0,70		0,79	
ST.W3.16.85			0,75	0,85			
ST.W3.16.10			0,85	1,00			
ST.W3.18.10			0,85	1,00			
ST.W3.18.12	1,85	1,99	1,10	1,25	4,3	0,67	
ST.W3.21.15	2,15	2,29	1,35	1,50		1,02	
ST.W3.26.15	2,65		1,35	1,50			
ST.W3.26.17	1,60		1,75				
ST.W3.31.17	3,15	3,29	1,60	1,75	5,3	1,02	
ST.W3.41.20	4,15	4,29	1,85	2,00		0,52	
ST.W3.41.25			2,35	2,50			
ST.W3.51.30	5,15	5,29	2,85	3,00	6,3		

Пример заказа: ST.W3.11.20/TiAlN

Для расчета режимов резания см. таблицу на стр. 142

ЧИСТОВОЕ ТОЧЕНИЕ



Пример обработки канавки

Сменные пластины подходят как для правых, так и для левых державок

Система обозначений

S + 0,03	ширина пластины
r	радиус скругления режущей кромки
a	ширина обнизки

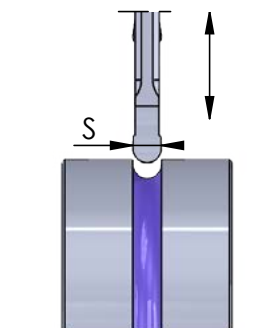
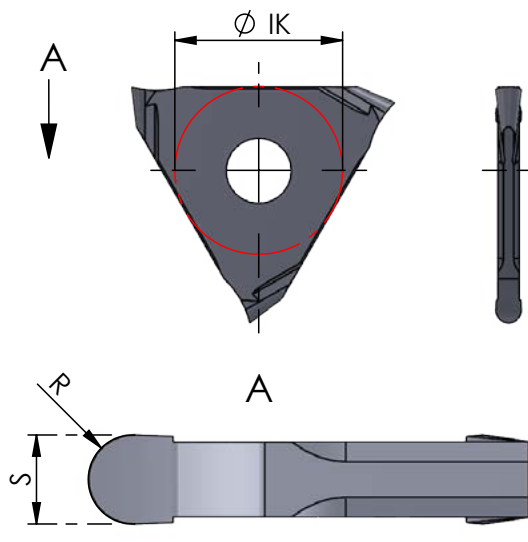
Все размеры указаны в мм

Артикул	S +0.03	r	Поднутрение	a	Державка
ST.W3.10.02	1,0	0,2	4°	0,1	ST.R/LH.322 ST.R/LH.324 при $S \geq 2,0$ мм ST.R/LH.327 ST.R/L.320
ST.W3.15.02	1,5	0,2		0,15	
ST.W3.20.02	2,0	0,2		0,2	
ST.W3.20.04		0,4			
ST.W3.20.08		0,8			
ST.W3.30.02		0,2			
ST.W3.30.06	3,0	0,6		0,2	
ST.W3.30.08		0,8			
ST.W3.40.02	4,0	0,2		0,2	
ST.W3.40.08		0,8			
ST.W3.40.12		1,2			

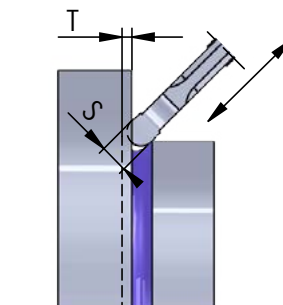
Пример заказа: ST.W3.15.02/TiAlN

Для расчета режимов резания см. таблицу на стр. 142

ТОЧЕНИЕ РАДИУСНОЙ КАНАВКИ. ШИРИНА ОБРАБОТКИ 0.5 - 5.0 MM



S 0.5 - 5.0 mm



S 2.0 - 5.0 mm

Система обозначений

$S \pm 0,05$	ширина пластины
r	радиус скругления режущей кромки
T	глубина врезания

Все размеры указаны в мм

Сменные пластины подходят как для правых, так и для левых державок

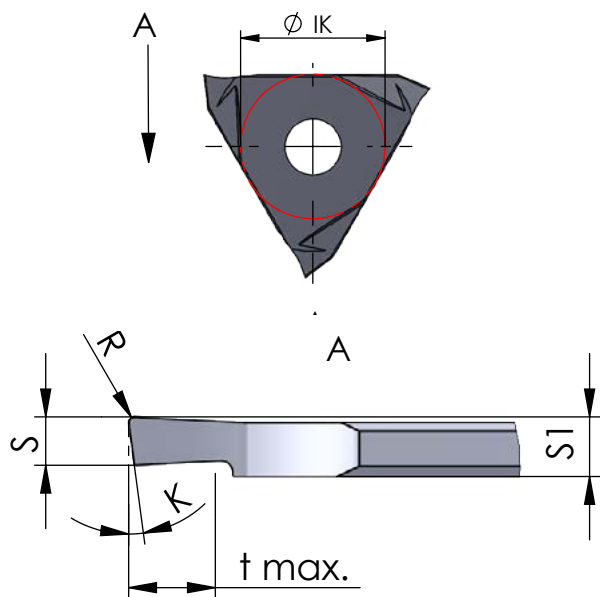


Артикул	$S \pm 0,05$	r	T	Державка
ST.W3.R02	0,50	0,25	0,20	ST.R/LH.322 ST.R/LH.327
ST.W3.R05	1,00	0,50	0,35	
ST.W3.R06	1,20	0,60	0,40	
ST.W3.R08	1,60	0,80	0,55	
ST.W3.R10	2,00	1,00	0,70	
ST.W3.R12	2,50	1,25	0,85	
ST.W3.R15	3,00	1,50	1,00	
ST.W3.R20	4,00	2,00	1,20	
ST.W3.R25	5,00	2,50	1,50	

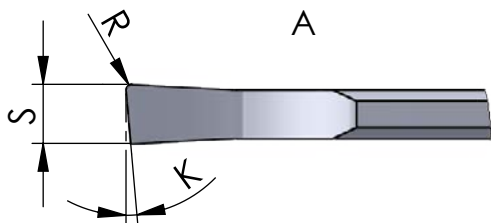
Пример заказа: ST.W3.R02/TiAlN

Для расчета режимов резания см. таблицу на стр. 142

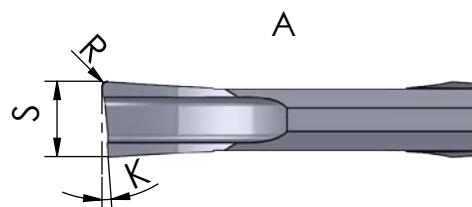
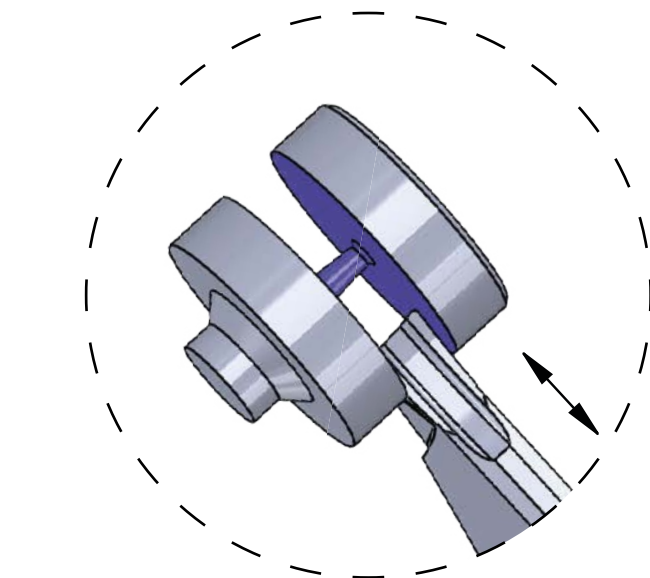
ОТРЕЗНАЯ ОПЕРАЦИЯ



$S < 1.0$



$1.0 \leq S \leq 1.4$



$1.99 \leq S \leq 2.79$



Система обозначений	
$S \pm 0,05$	ширина пластины
K	угол скоса режущей кромки
a	ширина обнизки
r	радиус скругления режущей кромки
t max.	максимальная глубина резания
D max.	максимальный диаметр прутка
W	толщина стенки

Пластина правая (R) - на рисунке

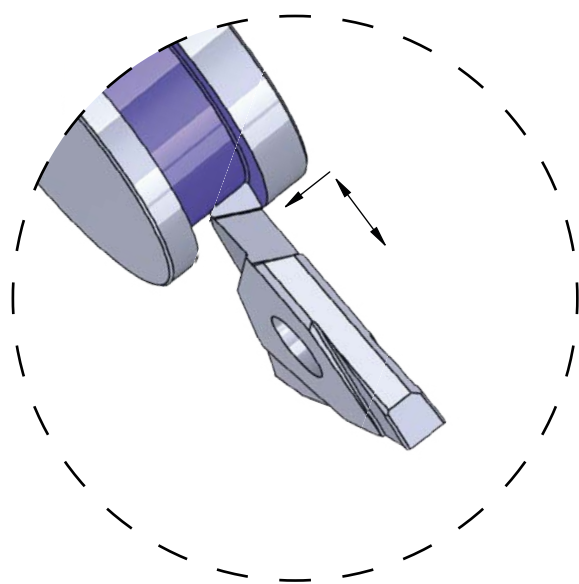
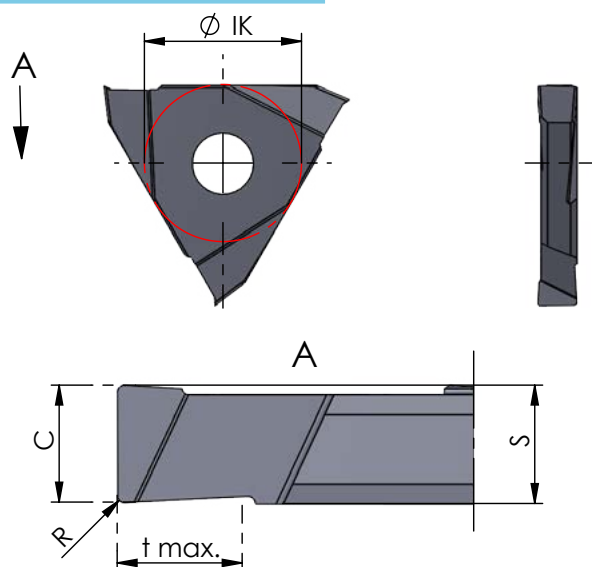
Пластина левая (L) - зеркальное исполнение

Все размеры указаны в мм

Артикул	$S \pm 0,05$	$S1 - 0,05$	K	r	t max.	Державка
Без стружколома						
ST.R/LW3.05.08AB	0,5	1,0	8°	0,1	1,0	ST.R/LH.338
ST.R/LW3.08.08AB	0,8		8°		8,0	
ST.R/LW3.10.05AB	1,0	5°	8,0			
ST.R/LW3.12.05AB	1,2	5°	8,0			
ST.R/LW3.10.12AB	1,0	12°	8,0			
ST.R/LW3.14.06AB	1,4	6°	6,0		ST.R/LH.322	
Со стружколомом						
ST.R/LW3.19AB	1,99	5°	5°	0,15	8,0	ST.R/LH.322 ST.R/LH.324
ST.R/LW3.22AB	2,29				8,0	
ST.R/LW3.27AB	2,79				8,0	

Пример заказа для правой пластины: ST.RW3.05.08AB/TiAlN
Для расчета режимов резания см. таблицу на стр. 142

ТОЧЕНИЕ ВНЕШНЕЙ КАНАВКИ В РАЗГОН



Пластина правая (R) - на рисунке

Пластина левая (L) - зеркальное исполнение

Система обозначений

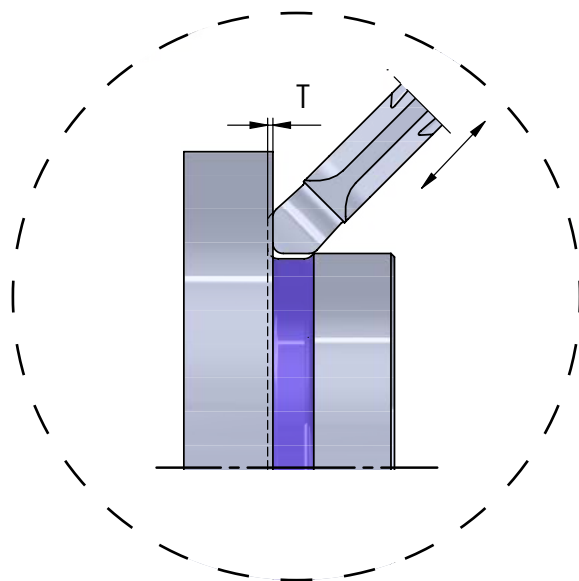
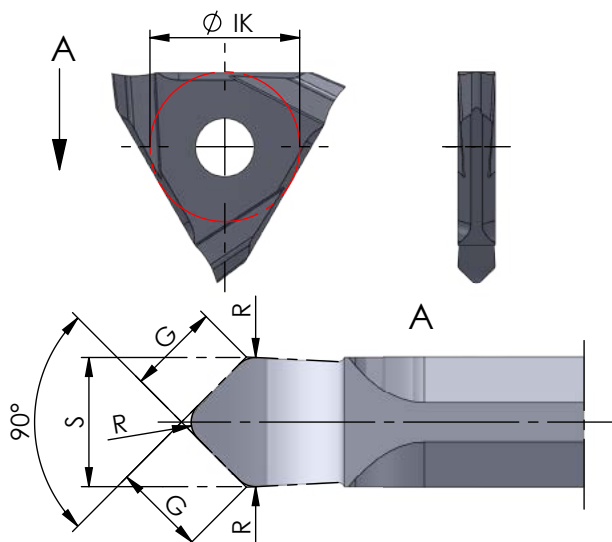
$S \pm 0,05$	ширина пластины
B	угол скоса режущей кромки
r	радиус скругления режущей кромки

Все размеры указаны в мм

Артикул	B	S + 0,05	r	Державка
ST.R/LW3.33LD	3,29	3,3	0,2	ST.R/LH.322 ST.R/LH.324 ST.R/LH.327

Пример заказа для правой пластины: ST.RW3.33LD/TiAlN
Для расчета режимов резания см. таблицу на стр. 142

ТОЧЕНИЕ КАНАВКИ ПОД ВЫХОД ШЛИФОВАЛЬНОГО КРУГА



Система обозначений

r	радиус скругления режущей кромки
T	глубина врезания пластины
G	ширина врезания пластины
S	ширина пластины

Все размеры указаны в мм

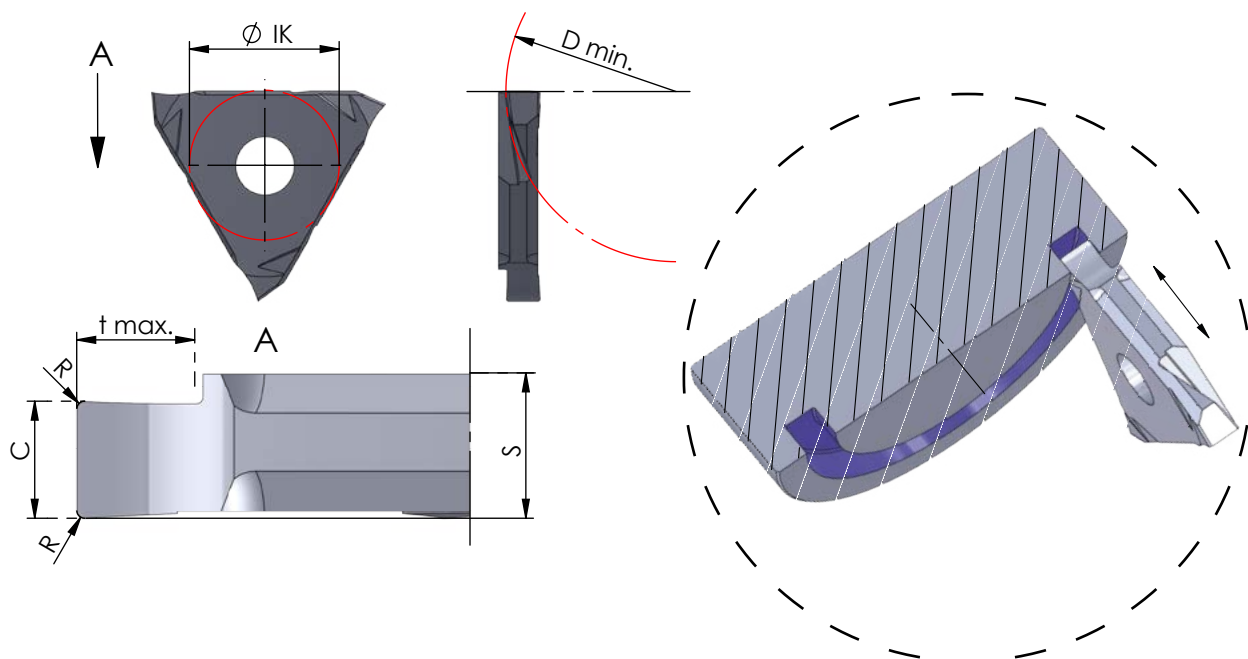
Сменные пластины подходят как для правых, так и для левых державок

Артикул	S	r	T	G	Державка
ST.W3.24.06	2,4	0,6	0,2	1,7	ST.R/LH.322 ST.R/LH.327
ST.W3.33.06	3,3	0,6	0,3	2,3	
ST.W3.50.10	5,0	1,0	0,4	3,6	
ST.W3.30.10	3,0	1,0	0,2	2,1	
ST.W3.50.16	5,0	1,6	0,3	3,6	

Пример заказа: ST.W3.24.06/TiAlN

Для расчета режимов резания см. таблицу на стр. 142

ТОРЦЕВОЕ ТОЧЕНИЕ



Пластина правая (R) - на рисунке

Пластина левая (L) - зеркальное исполнение

Система обозначений

B	ширина режущей кромки пластины
r	радиус скругления режущей кромки
S	ширина пластины
t	глубина врезания пластины
a	ширина обнизки
D min.	минимальный обрабатываемый диаметр
α	угол поднутрения

Все размеры указаны в мм

Артикул	B	S	t	a	D min.	α	Державка
ST.R/LW3A.15	1,5	2,7	2,0	0,2	20,0	16°	ST.R/LH.322
ST.R/LW3A.20	2,0		3,0		30,0	12°	
ST.R/LW3A.30	3,0	3,7					
ST.R/LW3A.40	4,0	4,3					
ST.R/LW3A.50	5,0	5,3					

Пример заказа для правой пластины: ST.RW3A.20/TiAlN
Для расчета режимов резания см. таблицу на стр. 142



Артикул	Содержание	Кол-во в наборе	K10F	TiAlN	P18C	Державка
ST.W3SET	ST.RH.322.Q20.05	1x				ST.R/LH.322 ST.R/LH.327 ST.R/LH.320
	ST.W3.05	1x	°	•	°	
	ST.W3.06	1x	°	•	°	
	ST.W3.07	1x	°	•	°	
	ST.W3.08	1x	°	•	°	
	ST.W3.09	1x	°	•	°	
	ST.W3.10	1x	°	•	°	
	ST.W3.11	1x	°	•	°	
	ST.W3.13	1x	°	•	°	
	ST.W3.16	1x	°	•	°	
ST.W3.18	1x	°	°	•	°	

Типы твердого сплава и покрытия

K10F	Универсальный тип мелкозернистого твердого сплава с хорошей устойчивостью к износу. Без покрытия, хорошо подходит для обработки цветных металлов на низких и средних скоростях резания
CBN	Разновидность Кубического Нитрида Бора (КНБ) с высокими прочностными характеристиками. Хорошо подходит для обработки закаленных сталей при непрерывном резании и серого чугуна на низких скоростях резания
TiN	Универсальное PVD-покрытие Нитридом Титана (вакуумное напыление). Это многоцелевое покрытие хорошо подходит для обработки на средних и низких скоростях резания с ограничениями для Неметаллов
TiAlN	Покрытие Титан Алюминий Нитрид является универсальным для всех материалов включая Неметаллы. Обладает высокой температурной стойкостью при сохранении высокой твердости
PD2F	Покрытие для универсального применения на средних и малых скоростях резания
XC2A	Покрытие с повышенной устойчивостью к окислению и сохранением твердости при воздействии высоких температур. Идеально для обработки материалов твердостью свыше 60HRC
P01C	Покрытие для обработки вязких материалов на средних и низких скоростях резания
P03C	Покрытие для обработки тяжелообрабатываемых материалов. Хорошо подходит при обработке без С.О.Ж.
P07C	Покрытие для обработки Титана и высококачественных сталей
P18C	Универсальное высокопроизводительное покрытие с высокой устойчивостью к окислению, износостойкостью и температурной стойкостью
NEME	Покрытие для обработки Алюминия, алюминиевых сплавов, неметаллов и композитных материалов

Точение канавок многогранными пластинами

Описание системы

Система обработки внешней резьбы многогранными пластинами с четырьмя режущими кромками. Система состоит из твердосплавной пластины, стальной державки и фиксирующего винта. Система подходит для внешней обработки наиболее распространенных резьб полного и частичного профиля: M, MF, G, UN, NPT, PG, TR. Большая экономическая эффективность от использования многогранных пластин. Материал пластин

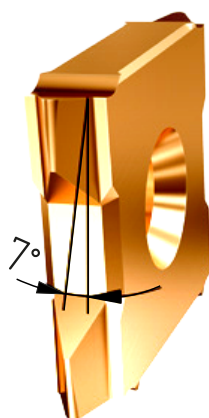
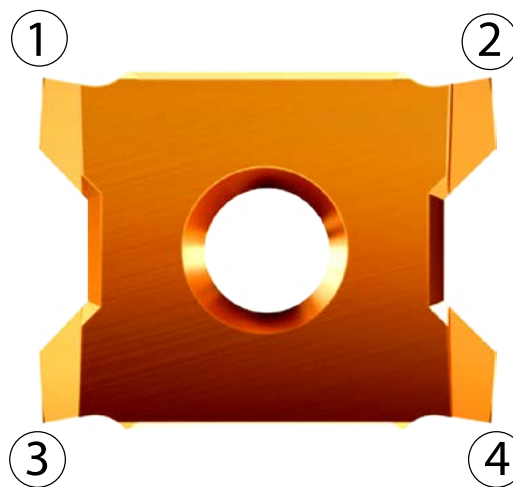


- твердый сплав с покрытием AlTiN. Форма стружколома подходит для тяжелых условий обработки. Более стабильный процесс стружкообразования при отрезании заготовки. Увеличенная жесткость фиксации пластины в державке. Простота и быстротемность пластин за счет крепления винтом. Точность установки пластины в державке составляет $\pm 0,02$ мм.

Четыре режущие кромки

Большая экономическая эффективность за счет применения пластин с 4-мя режущими кромками:

Расположение пластины в вертикальной плоскости позволило получить 4 режущие кромки, что на 25% эффективнее в сравнении с традиционной системой крепления



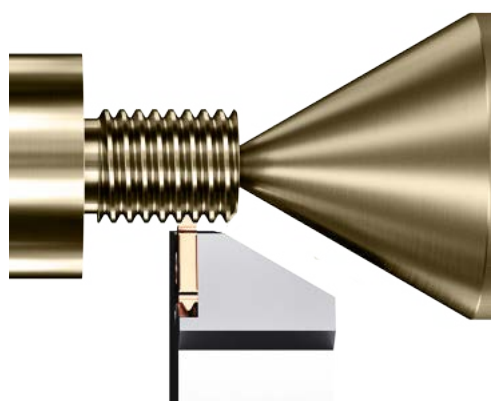
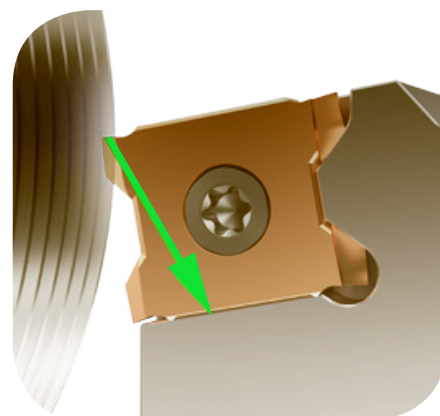
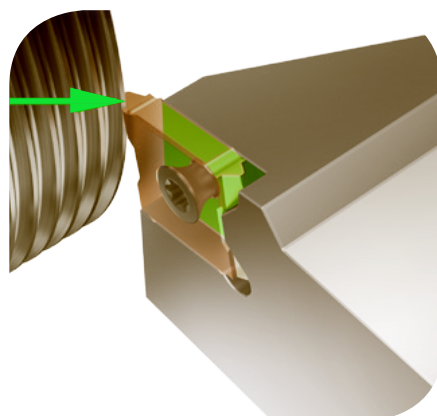
Оптимальный угол резания

Пластины отшлифованы на высокоточном 6-ти осевом шлифовально-заточном оборудовании, что позволяет получить задний угол и угол поднутрения 7° . Данный угол заточки является универсальным и позволяет:

- обрабатывать широкий диапазон резьб;
- улучшить режущие свойства пластины;
- повысить стойкость режущей кромки.

Жесткость системы, точность обработки

Пластины ориентированы вертикально, что позволяет эффективно передавать силу резания от пластины к державке. Данная система применяется без подкладных пластин, что минимизирует погрешность базирования. Боковые усилия также эффективно распределяются, поскольку пластина сопряжена с державкой через плоскость.

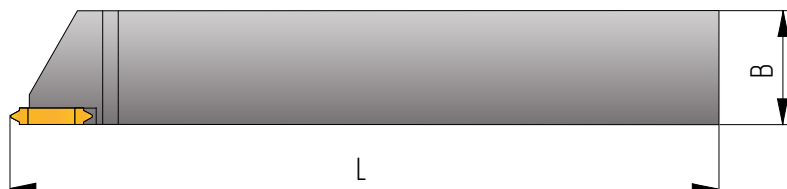
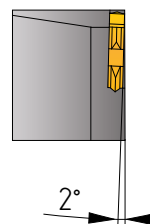


Доступ при обработке

Вертикальное расположение пластины позволяет производить нарезание резьбы в труднодоступных местах;

Возможность применения вращающегося центра улучшает качество обрабатываемой поверхности, а также повышает стабильность процесса в целом.

ДЕРЖАВКА КВАДРАТНАЯ



Система обозначений

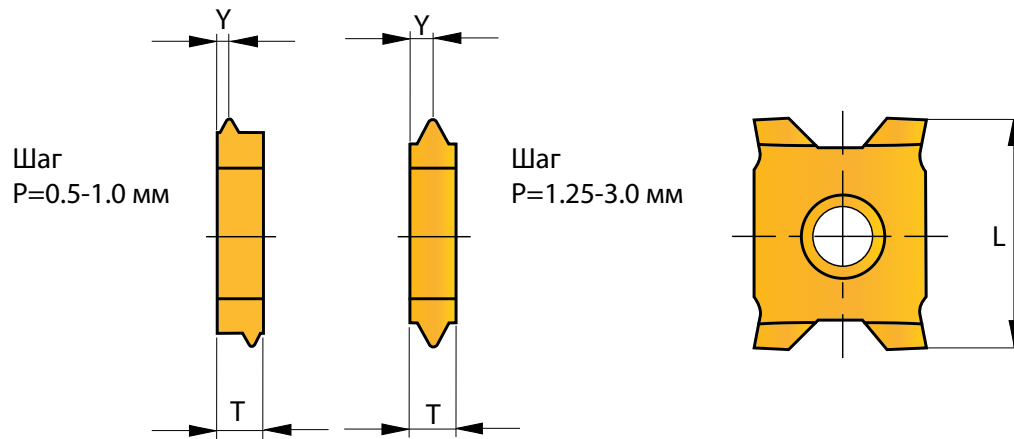
B	высота, ширина державки
B (дюйм)	высота, ширина державки в дюймах
L	общая длина державки

Все размеры указаны в мм



Артикул	B	H	L	Винт	Ключ	Момент, Н·м	Пластина
ST.SER/L.1212.H12	12	12	100	T9xM3	T9	1,2	ST.W4
ST.SER/L.1616.H12	16	16	125				
ST.SER/L.2020.K12	20	20	125				
ST.SER/L.2525.M12	25	25	150				

Пример заказа для правой державки: ST.SER.1212.H12



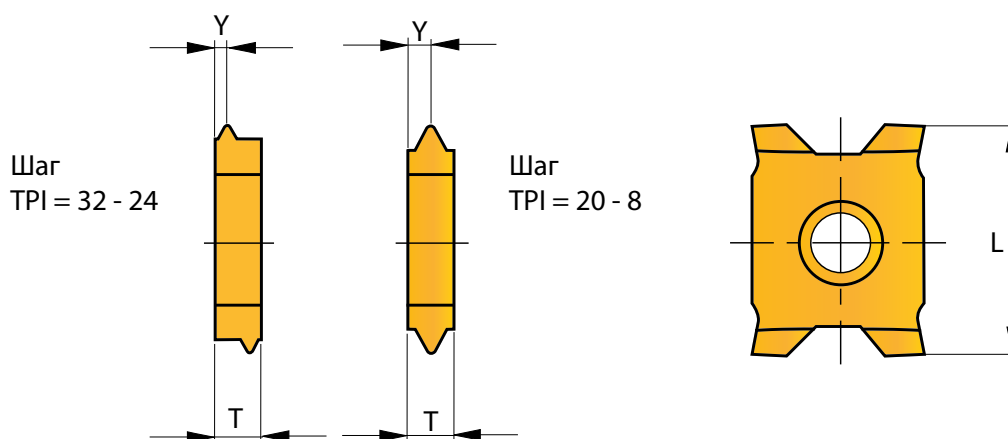
Система обозначений	
L	длина пластины, мм
P	шаг, мм
T	толщина пластины, мм
Y	расстояние до вершины зуба по оси Y, мм



Артикул	L	P	T	Y	Винт	Ключ	Державка	K10F	TiN	AlTiN
Внешняя резьба с полным профилем										
ST.W4.050ISO	12	0,5	2,4	0,4	ST.S.W4	ST.K.W4	ST.SER/L	○	○	●
ST.W4.060ISO		0,6		○				○	●	
ST.W4.070ISO		0,7		○				○	●	
ST.W4.075ISO		0,75		○				○	●	
ST.W4.080ISO		0,8		○				○	●	
ST.W4.100ISO		1,0		○				○	●	
ST.W4.125ISO		1,25	1,2	1,8				○	○	●
ST.W4.150ISO		1,50						○	○	●
ST.W4.175ISO		1,75						○	○	●
ST.W4.200ISO		2,0	3,6	1,8				○	○	●
ST.W4.250ISO		2,5						○	○	●
ST.W4.300ISO		3,0						○	○	●
Внешняя резьба с частичным профилем										
ST.W4.AA60	12	0,35 - 1,0	2,4	0,6	ST.S.W4	ST.K.W4	ST.SER/L	○	○	●
ST.W4.A60		0,5 - 2,0		1,2				○	○	●
ST.W4.AG60		0,5 - 3,0	3,6	1,8				○	○	●
ST.W4.G60		1,75 - 3,0						○	○	●
Многозубые										
ST.W4.100ISO2M	12	1,0	2,4	1,7	ST.S.W4	ST.K.W4	ST.SER/L	○	○	●
ST.W4.150ISO2M		1,5	3,6	2,55				○	○	●

Пример заказа пластины с покрытием AlTiN: ST.W4.075ISO/AlTiN
Для выбора режимов резания см. техническую информацию на стр. 141

G



Система обозначений

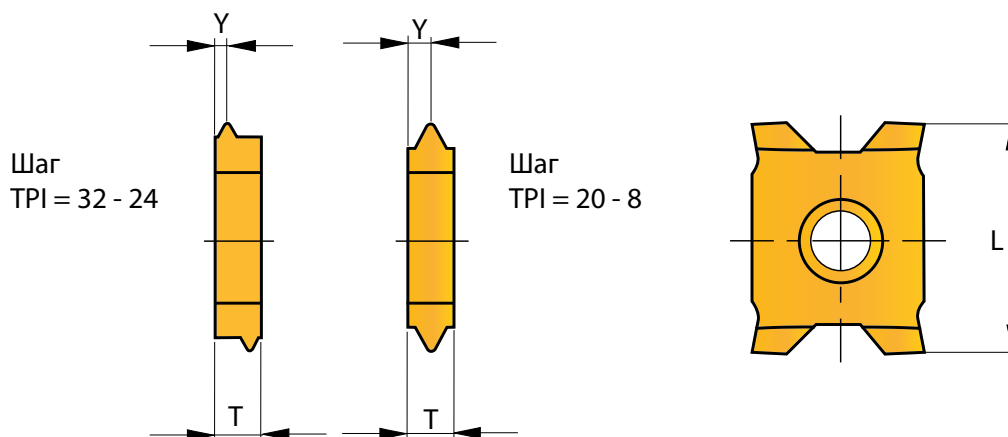
L	длина пластины, мм
TPI	число витков на дюйм
T	толщина пластины, мм
Y	расстояние до вершины зуба по оси Y, мм



Артикул	L	TPI	T	Y	Винт	Ключ	Державка	K10F	TiN	AlTiN
Внешняя резьба с полным профилем										
ST.W4.W28	12	28	2,4	0,6	ST.S.W4	ST.K.W4	ST.SER/L	°	°	•
ST.W4.W19		19		1,2				°	°	•
ST.W4.W14		14	1,8	°				°	•	
ST.W4.W11		11	3,6	°				°	•	
Внешняя резьба с частичным профилем										
ST.W4.AA55	12	72 - 24	2,4	0,6	ST.S.W4	ST.K.W4	ST.SER/L	°	°	•
ST.W4.A55		48 - 12		1,2				°	°	•
ST.W4.AG55		48 - 8	1,8	°				°	•	
ST.W4.G55		14 - 8	3,6	°				°	•	
Многозубые										
ST.W4.14W2M	12	14	3,6	2,7	ST.S.W4	ST.K.W4	ST.SER/L	°	°	•

Пример заказа пластины с покрытием AlTiN: ST.W4.W14/AlTiN
Для выбора режимов резания см. техническую информацию на стр. 141

UN



Система обозначений

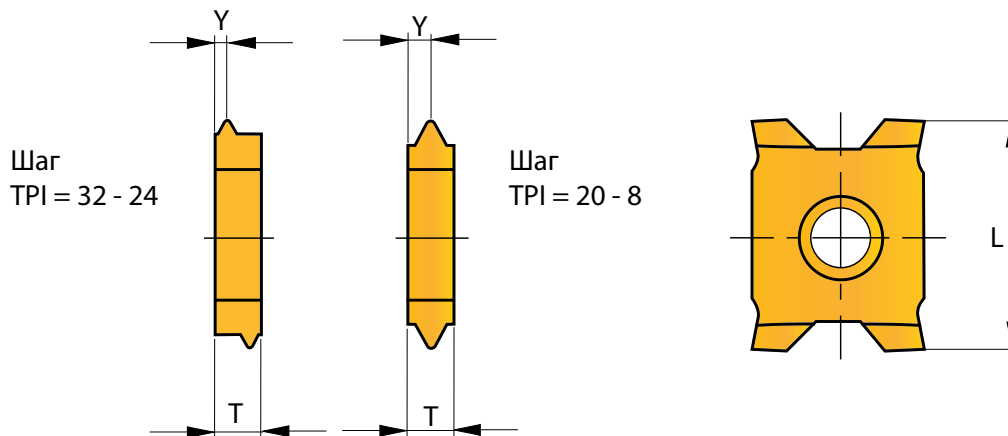
L	длина пластины, мм
TPI	число витков на дюйм
T	толщина пластины, мм
Y	расстояние до вершины зуба по оси Y, мм



Артикул	L	TPI	T	Y	Винт	Ключ	Державка	K10F	TiN	AlTiN
Внешняя резьба с полным профилем										
ST.W4.32UN	12	32	2,4	0,6	ST.S.W4	ST.K.W4	ST.SER/L	○	○	●
ST.W4.28UN		28						○	○	●
ST.W4.24UN		24						○	○	●
ST.W4.20UN		20						○	○	●
ST.W4.18UN		18						○	○	●
ST.W4.16UN		16						○	○	●
ST.W4.14UN		14	3,6	1,8				○	○	●
ST.W4.13UN		13						○	○	●
ST.W4.12UN		12						○	○	●
ST.W4.11UN		11						○	○	●
ST.W4.10UN		10	○	○				●		
ST.W4.9UN		9	○	○				●		
ST.W4.8UN		8	○	○				●		
Внешняя резьба с частичным профилем										
ST.W4.AA60	12	72-24	2,4	0,6	ST.S.W4	ST.K.W4	ST.SER/L	○	○	●
ST.W4.A60		48-12						○	○	●
ST.W4.AG60		48-8	○	○				●		
ST.W4.G60		14-8	3,6	1,8				○	○	●

Пример заказа пластины с покрытием AlTiN: ST.W4.32UN/AlTiN
Для выбора режимов резания см. техническую информацию на стр. 141

NPT



Система обозначений

L	длина пластины, мм
TPI	число витков на дюйм
P	шаг, мм
T	толщина пластины, мм
Y	расстояние до вершины зуба по оси Y, мм



Артикул	L	TPI	T	Y	Винт	Ключ	Державка	K10F	TiN	AlTiN
Полный профиль										
ST.W4.32UN	12	27	2,4	0,6	ST.S.W4	ST.K.W4	ST.SER/L	o	o	•
ST.W4.28UN		18		1,2				o	o	•
ST.W4.24UN		14	3,6	1,8				o	o	•
ST.W4.20UN		11,5	3,6	1,8				o	o	•

PG



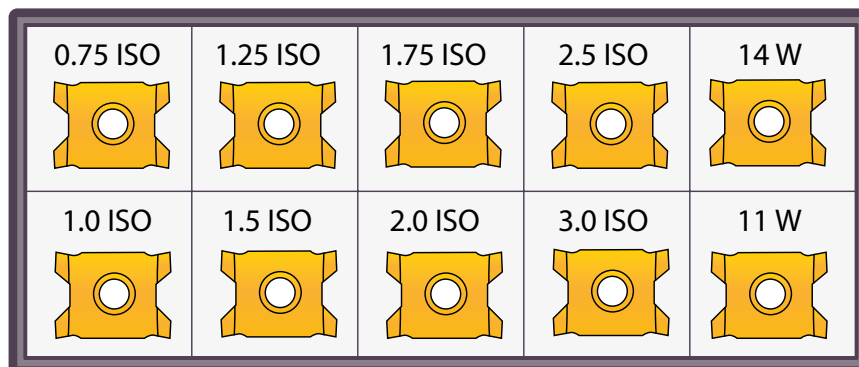
Артикул	L	TPI	T	Y	Винт	Ключ	Державка	K10F	TiN	AlTiN
Полный профиль										
ST.W4.15TR	12	20	2,4	1,2	ST.S.W4	ST.K.W4	ST.SER/L	o	o	•
ST.W4.20TR		18						o	o	•
ST.W4.30TR		16						o	o	•

TR



Артикул	L	P	T	Y	Винт	Ключ	Державка	K10F	TiN	AlTiN
Полный профиль										
ST.W4.15TR	12	1,5	2,4	1,2	ST.S.W4	ST.K.W4	ST.SER/L	o	o	•
ST.W4.20TR		2,0						o	o	•
ST.W4.30TR		3,0						3,6	1,8	o

Пример заказа пластины с покрытием AlTiN: ST.W4.20TR/AlTiN
Для выбора режимов резания см. техническую информацию на стр. 141





Артикул	Содержание	Кол-во в наборе	K10F	AlTiN	P18C	Державка
ST.W4.SET.10	ST.W4.075.ISO	1x	°	•	°	ST.SER/L
	ST.W4.100.ISO	1x	°	•	°	
	ST.W4.125.ISO	1x	°	•	°	
	ST.W4.150.ISO	1x	°	•	°	
	ST.W4.175.ISO	1x	°	•	°	
	ST.W4.200.ISO	1x	°	•	°	
	ST.W4.250.ISO	1x	°	•	°	
	ST.W4.300.ISO	1x	°	•	°	
	ST.W4.W11	1x	°	•	°	
ST.W4.SET.5	ST.W4.100.ISO	1x	°	•	°	ST.SER/L
	ST.W4.150.ISO	1x	°	•	°	
	ST.W4.200.ISO	1x	°	•	°	
	ST.W4.250.ISO	1x	°	•	°	
	ST.W4.300.ISO	1x	°	•	°	

Рекомендуемое количество проходов при нарезании резьбы

Расчет количества проходов для операции резьбонарезания и приведен в таблице ниже. Для достижения максимальной стойкости инструмента, рекомендуется соблюдать количество проходов и глубину врезания за проход. Чистовой проход выполняется после снятия основного припуска и не учтен в настоящей таблице.

		Сталь (Прочность Н/мм ²)					Нержавеющая сталь	Чугун	Цветные металлы
		400-500	500-700	700-850	850-1150	>1150			
Скорость резания V, м/мин		150-200	120-170	110-150	70-110	60-100	90-140	100-150	200-400
Шаг P, мм		Рекомендуемое кол-во проходов							
мм	TPI								
0,5	48	5	5	5	5	8	8	5	5
0,75	32	6	6	6	6	8	8	6	6
1,0	28-24	7	7	7	7	8	8	7	7
1,25	20	8	8	8	8	10	10	8	8
1,5	18-16	10	10	10	10	12	12	10	10
1,75	14	12	12	12	12	14	14	12	12
2,0	12	13	13	13	13	15	15	13	13
2,5	10	15	15	16	16	18	18	16	15
3,0	8	16	16	17	17	20	20	17	16




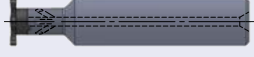
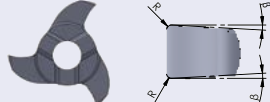
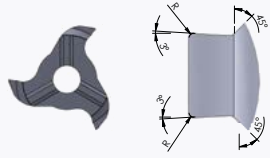
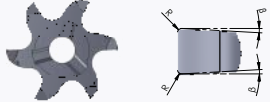
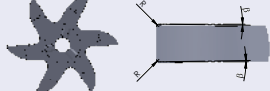
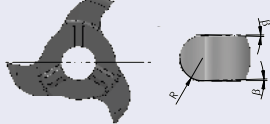
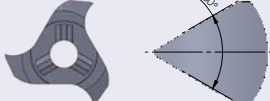
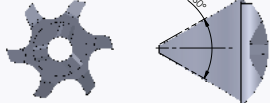
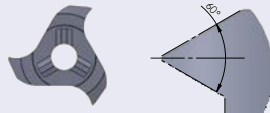
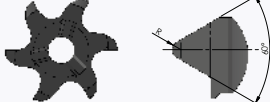

		Классификация	Прочность	Пример материала ГОСТ	Пример материала DIN
P	1. Сталь	Конструкционная общего назначения	< 800 N/mm ²	Ст3, Ст5сп, Ст6кп	St52-3
		Автоматная повышенной обрабатываемости	< 800 N/mm ²	АС14, А40Г	45S20
		Цементуемая низколегированная	< 800 N/mm ³	15, 20, 14Г2	17Mn4
		Цементуемая легированная	< 1000 N/mm ²	12ХН2, 12ХН2А	13Cr3 (EC60)
		Улучшаемая низколегированная	< 850 N/mm ²	Сталь 45, Сталь 55	Ск45
			< 1000 N/mm ²	Сталь 65Г	Ск60
		Улучшаемая легированная	< 800 N/mm ²	30Х	28Cr4
			< 1300 N/mm ²	38ХМА, 40ХФА	34Cr4
		Литейная	< 850 N/mm ²	20Х13Л, 30ХНМЛ	GS-20NiCrMo3 7
		Азотированная	< 1000 N/mm ²	38Х2МЮА	34AlMo5
			< 1200 N/mm ²	40ХГНМ	39CrMoV19 3
		Подшипниковая	< 1200 N/mm ²	ШХ9, ШХ15	X192CrMo17
Рессорно-пружинная	< 1200 N/mm ²	55С2, 50ХГС	55Cr3		
Быстрорежущая	< 1300 N/mm ²	P9, P18, P6M5	S 18-1-2-5		
Инструментальная углеродистая и легированная	< 1300 N/mm ²	У7, 9ХС, ХВГ	X155CrVMo12 1		
Инструментальная штамповая для холодных и горячих работ	< 1300 N/mm ²	X12Ф1, 27Х2Н2М1Ф, 4Х2В5МФ	X45NiCrMo4		
M	2. Нержавеющая сталь	Нержавеющая автоматная	< 850 N/mm ²	12Х18Н10Е	X4CrMo518
		Нержавеющая сталь, ферритная	< 750 N/mm ²	20Х13, 40Х13	X105CrCoMo18 2
		Нержавеющая сталь, мартенситная	< 900 N/mm ²	1Х17Н2	X50CrMoV15
		Нержавеющая сталь, ферритно-мартенситная	< 1100 N/mm ²	30Х13, 40Х13	X30Cr13
		Нержавеющая сталь, аустенито-ферритная	< 850 N/mm ²	08Х22Н6Т, Х20Н14С2	X20CrNiSi25 4
		Нержавеющая сталь, аустенитная	< 750 N/mm ²	12Х18Н10Т, АІSІ 304	X6CrNiMoTi17 12 2
		Сталь жаростойкая	< 1100 N/mm ²	ХН32Т, 40Х9С2	X10NiCrAlTi32-21
K	3. Чугуны	Серый чугун	100-350N/mm ²	СЧ10, СЧ15	GG25
			300-1000N/mm ²	СЧ30	GG45
		Высокопрочный чугун с шаровидным графитом	300-500N/mm ²	ВЧ40	GGG50
			550-800N/mm ²	ВЧ60	GGG80
		Ковкий чугун (перлитный)	350-450N/mm ²	КЧ35-10	GTW45
			500-650N/mm ²	КЧ50-5	GTW65
Ковкий чугун (ферритный)	350-450N/mm ²	КЧ 33 - 8	GTS45		
	500-700N/mm ²	КЧ 37 - 12	GTS70		
N	4. Легкие сплавы	Алюминий	< 350 N/mm ²	А995	Al99,9Mg0,5
		Алюминиевые сплавы < 0,5% Si	< 500 N/mm ²	Амц	AlCuMg2
		Алюминиевые сплавы 0,5-10% Si	< 400 N/mm ²	АК5М4	GD-AlSi9Mg
		Алюминиевые сплавы 10-15% Si	< 400 N/mm ²	АК9пч, АЛ4-1	G-MgAl6
		Алюминиевые сплавы > 15% Si	< 400 N/mm ²	АК18	G-AlSi25CuNiMg
		Медь (легированная, нелегированная)	< 350 N/mm ²	М1, М3	SF-Cu
		Медно-цинковые сплавы	< 700 N/mm ²	Л85	CuZn30
			< 200 HB	БрА5	CuSi3Mn
			< 300HB	БрАЖН10-4-4	CuAl11Ni6Fe5
		> 300 HB	БрБ2	CuBe2F125	
		Латунь короткостружечная	< 600 N/mm ²	Л60	CuZn39Pb2 (Ms58)
		Латунь длинностружечная	< 600 N/mm ²	Л63	CuCrZr
		Термопласты		Макролон, Новодур	Makrolon, Novodur
		Дюропласты		Ферроцен, Бакелит	Pertinax
		Армированные материалы		Стеклопластики, Углепластики	CFK (Kohlefaserverstärkt)
Магниевые сплавы	< 850 N/mm ²	МА1, МА8	MgAl6Zn1		
Графит технический		ГТ-1	R8650		
Вольфрамовые сплавы		ВНЖ 7-3	W-Cu80/20		
Молибденовые сплавы		ВМ1	TZC, TZM		
S	5. Специальные сплавы	Чистый никель		НП2	RNi8
		Никелевые сплавы		36Н	Ni54
			< 850 N/mm ²	НМЖМц28-2,5-1,5, Монель	NiCu 30 Fe
		Никель-хромовые сплавы (Нихром)		Х20Н80, Хастеллой	NiMo16Cr16Ti
		Никель-кобальтовые сплавы	< 1300 N/mm ²	Нимоник	NiCr20TiAl
		Никель-кобальтовые сплавы	< 1300 N/mm ²	Нимоник 105	NiCr19Co14Mo4Ti
		Никель-Хром-Кобальтовые сплавы	< 1300 N/mm ²	Хардокс, 30ХГСА	X12CrNiMo12
		Жаропрочные сплавы	< 1400 N/mm ²	ХН78Т, ХН60ВТ, Инконель	NiCr23Fe, Inconel 601
		Чистый титан	< 900 N/mm ²	ВТ1	Ti99,7
Титановые сплавы	< 700 N/mm ²	ВТ5-1	TiAl6V6Sn2		
Титановые сплавы	< 1200 N/mm ²	ВТ20	TiAl6Sn2Zr4Mo2		
H	6. Закаленная сталь	Сталь закаленная	< 45 HRC		
			46-55HRC		
			56-60 HRC		
			61-65 HRC		
		65-70 HRC			

Скорость резания V_c , (м/мин) K10F	Скорость резания V_c , (м/мин) TiAlN	Скорость резания V_c , (м/мин) TiN	Подача f , (мм/об.)					
								
	80-200	100-220	0,03-0,1	0,05-0,2				
		100-180						
		100-180						
		80-160			80-140			
	80-150							
	80-200							
	70-140	60-120			0,03-0,07	0,05-0,15		
							40-60	
40-80	80-160	80-160	0,02-0,06	0,03-0,1				
30-65	20-85	20-90						
	20-75							
	20-65							
30-110	30-180	30-160	0,03-0,1	0,05-0,2				
30-90	30-150	30-140						
25-110	30-180	30-160						
25-80	30-120	30-100						
20-40	30-90	30-80						
	20-80	20-70						
	30-90	30-80						
	20-80	20-70						
120-500	120-600		0,05-0,12	0,08-0,25				
100-400	100-450							
70-250	70-300							
60-140	60-150							
100-160	100-180							
90-160	90-180							
80-160	80-180							
120-200	120-220							
70-140	70-150							
80-160	80-180							
	30-80		0,01-0,04	0,02-0,07				
	18-75							
	18-40							
	15-30							
	100-150							

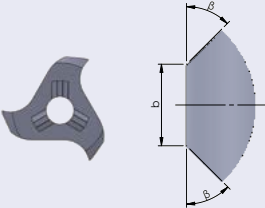
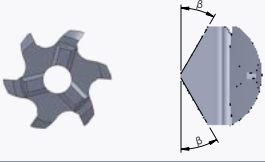
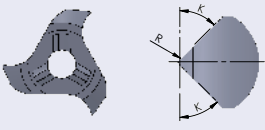
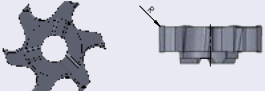




MINIMILL - ФРЕЗЕРНАЯ ОБРАБОТКА МЕТОДОМ КРУГОВОЙ ИНТЕРПОЛЯЦИИ



Раздел	Описание	Доступные типоразмеры	Страница
	Описание системы Minimill		147
Державки			
	Державки стальные	от Ø 10/14/18/22/28/33 мм	149
	Державки твердосплавные	от Ø 10/14/18/22/28 мм	150
	Державки сплав тяжелых металлов	от Ø 28 мм	151
Пластины трехзубые канавочные			
	Фрезерование канавок под стопорное кольцо от Ø 10мм	от Ø 10/12/14/16 мм	152
	Фрезерование канавок под стопорное кольцо от Ø 18мм	от Ø 18/22 мм	153
	Фрезерование канавок от Ø 25мм	от Ø 25/28/32/33/34 мм	155
	Фрезерование канавок под стопорное кольцо со снятием фаски от Ø 22мм	от Ø 22 мм	156
Пластины шестизубые канавочные			
	Фрезерование канавок под стопорное кольцо от Ø 10мм	от Ø 10/16/18/20 мм	157
	Фрезерование канавок от Ø 22мм	от Ø 22/25 мм	158
	Фрезерование канавок от Ø 28мм	от Ø 28/35 мм	159
	Фрезерование канавок, шлицев, отрезание заготовки от Ø 37мм	от Ø 37/40 мм	160
Пластины радиусные			
	Фрезерование радиусных канавок от Ø 12мм	от Ø 12/16/18/22 мм	161
Пластины резьбовые			
	Фрезерование метрической резьбы трехзубыми пластинами от Ø 12мм. Частичный профиль	от Ø 12/16/18/22/28 мм	162
	Фрезерование метрической резьбы шестизубыми пластинами от Ø 10мм. Частичный профиль	от Ø 10/14/18/22/28 мм	163
	Фрезерование метрической резьбы от Ø 18мм. Внутренняя резьба. Полный профиль	от Ø 18/22 мм	164
	Фрезерование метрической резьбы от Ø 18мм. Внешняя резьба. Полный профиль	от Ø 18 мм	165
	Фрезерование резьбы Витворта (G) от Ø 12мм. Полный профиль	от Ø 12/14/18/22 мм	166



Раздел	Описание	Доступные типоразмеры	Страница
Пластины фасочные			
	Фрезерование фаски трехзубыми пластинами от $\varnothing 10$ мм	от $\varnothing 10/15/18$ мм	167
	Фрезерование фаски шестизубыми пластинами от $\varnothing 10$ мм	от $\varnothing 10/14/18$ мм	168
	Фрезерование фаски с радиусом от $\varnothing 10$ мм	от $\varnothing 18$ мм	169
Пластины торцевые			
	Торцевое фрезерование $\varnothing 20$ мм	от $\varnothing 20/28$ мм	170
	Наборы	от $\varnothing 12/18/22/37$ мм	171
 INFO!	Техническая информация		172

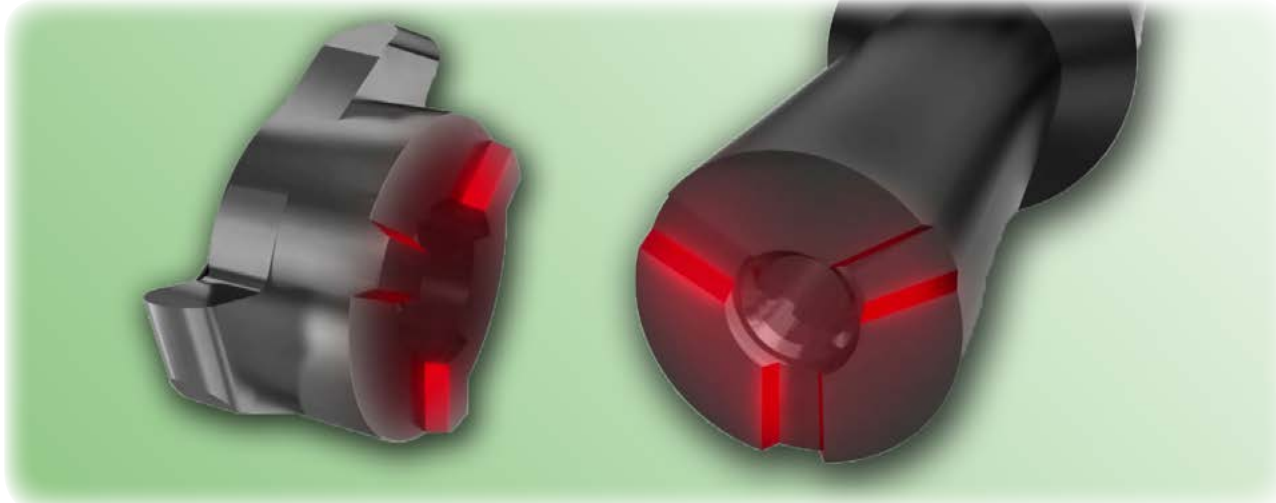


Основные технические характеристики

Minimill - система фрезерной обработки методом круговой интерполяции. Высокая производительность достигается за счет применения сменных твердосплавных пластин с тремя либо шестью режущими кромками. Пластины базируются по трем призматическим плоскостям, что гарантирует высокую точность позиционирования на державке при сохранении быстроты. Универсальное износостойкое покрытие твердого сплава **TiAlN** позволяет обрабатывать на высоких

скоростях резания большинство машиностроительных материалов. Покрытие нового поколения **P18C** увеличивает стойкость инструмента при обработке тяжелообрабатываемых материалов таких как титан, жаропрочные и нержавеющие стали.

Большой выбор стандартных типоразмеров пластин и державок обеспечивает всю потребность производства этого сегмента канавочного инструмента.



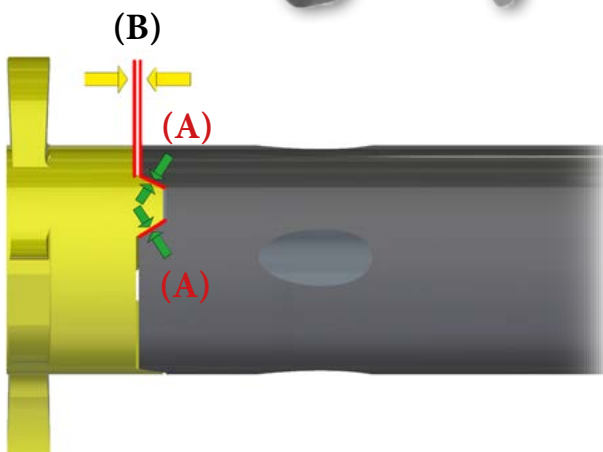
Базирование пластин происходит по трем призматическим поверхностям

Сборка системы

Быстрота и точность смены пластин с торцевым креплением



Державки из твердого сплава и стали оснащены каналами для внутреннего подвода СОЖ



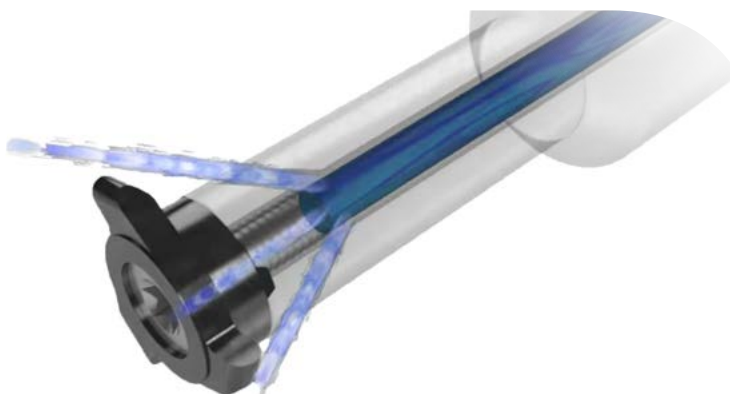
Зазор между пластиной и державкой

Поскольку сменная пластина базируется на державке по трем призматическим поверхностям (А), необходимо учесть, что для правильной эксплуатации инструмента между пластиной и державкой всегда должен оставаться технологический зазор (В). Нормальный процесс эксплуатации державки подразумевает постепенный износ стальных посадочных поверхностей. В случае отсутствия зазора на просвет между пластиной и державкой, последнюю необходимо заменить на новую.

Внутренний продвод С.О.Ж.

Все державки оснащены внутренним каналом подвода С.О.Ж., которая обеспечивает стабильный процесс стружкообразования с охлаждением режущих кромок непосредственно в зоне резания.

Всегда используйте только качественную и отфильтрованную С.О.Ж. Рекомендуемое давление С.О.Ж. не менее $P = 0.5 \text{ МПа}$.



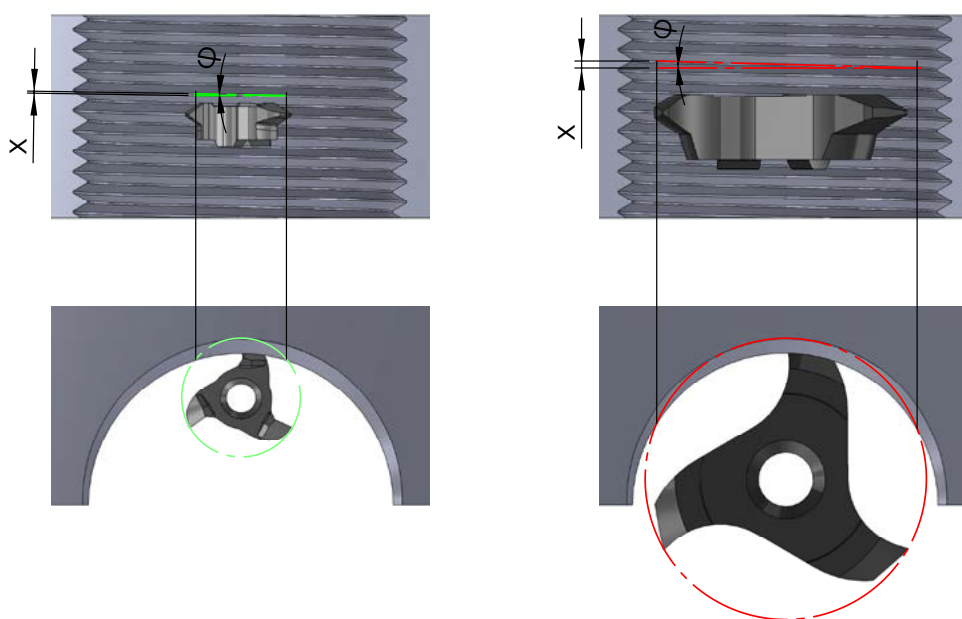
Державки Minimill

Система Minimill включает в себя три вида державок. В зависимости от вылета рабочей части и сложности обработки различают стальную (до 3xD), твердосплавную (5xD) и державку из сплава с высоким содержанием Вольфрама (Densimet).



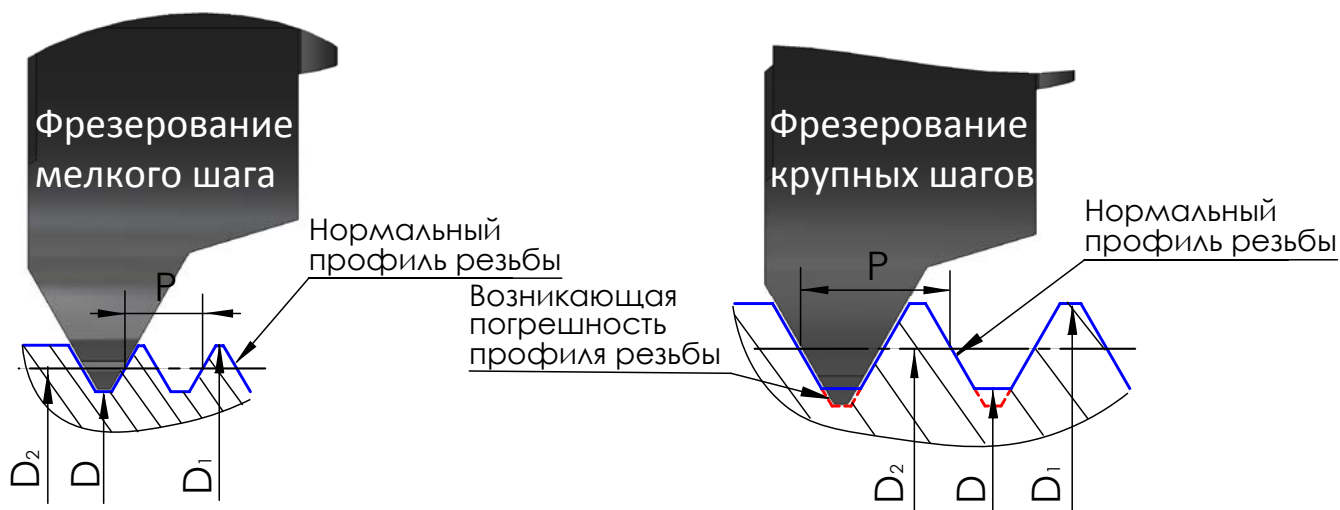
Погрешность профиля резьбы

При фрезеровании резьбы методом круговой интерполяции возникает отклонение профиля резьбы (X) связанное с углом подъема винтовой линии (ϕ). Для минимизации погрешности профиля резьбы рекомендуется выбирать диаметр фрезерных пластин не превышающий 70% диаметра обрабатываемой резьбы. Следующая иллюстрация демонстрирует протекание процесса обработки (зеленым цветом на рисунке указана допустимая погрешность, красным - недопустимая).

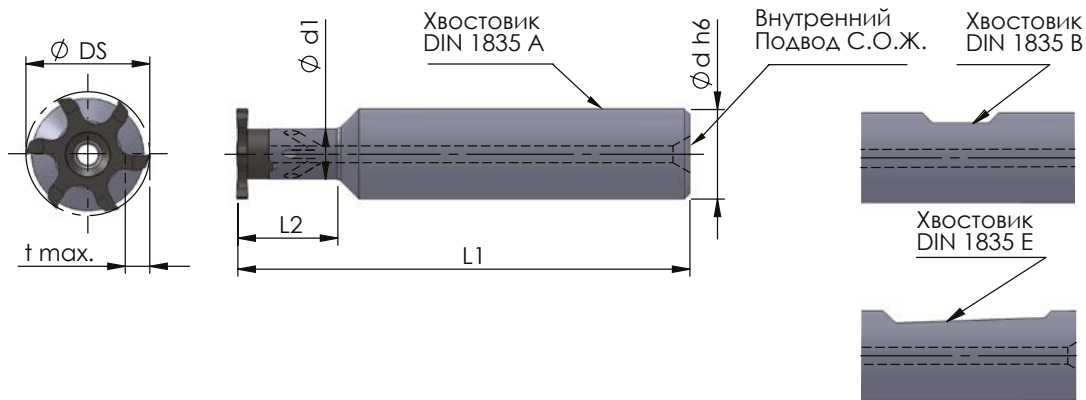


Частичный профиль

Фрезерование резьб пластинами с частичным профилем является универсальным способом получения резьб: различные шаги резьб могут быть получены фрезерованием одной и той же резьбовой пластиной. Однако, это означает, что профиль получаемой резьбы будет отличаться от нормального профиля на величину погрешности. Нормальному профилю резьбы, соответствует наименьший шаг диапазона частичного профиля резьбовой пластины. Большие шаги диапазона также могут быть получены фрезерованием, но уже с отклонением от нормального профиля резьбы за счет большей глубины резания пластины. Как правило, такая погрешность является допустимой, однако в некоторых случаях требуется резьбовой профиль повышенной точности.



СТАЛЬНАЯ ДЕРЖАВКА



Система обозначений	
$\varnothing d h6$	диаметр хвостовика
$d1$	диаметр рабочей части
$l1$	общая длина державки
$l2$	длина рабочей части
$\varnothing DS$	диаметр окружности режущей части пластины
$t max.$	максимальная глубина резания



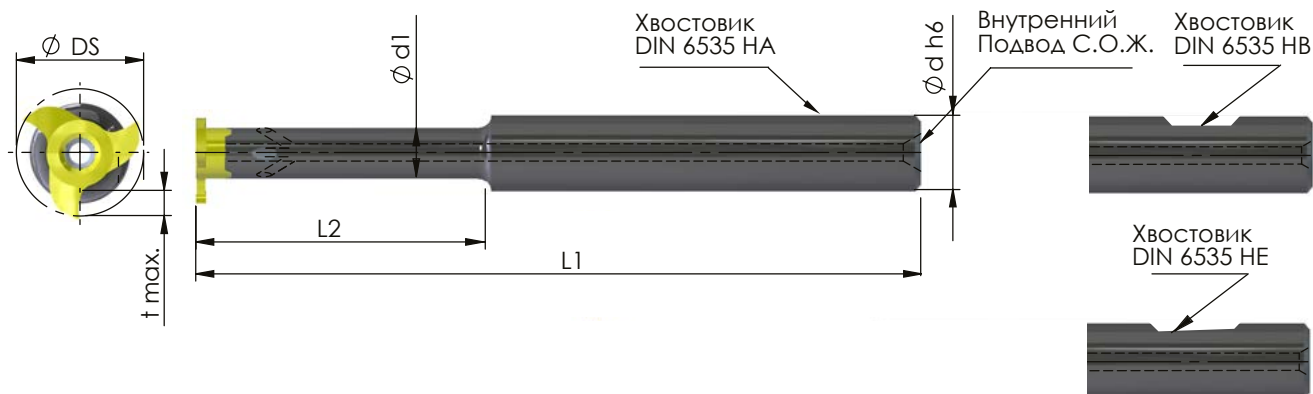
Все размеры указаны в мм

Артикул	$\varnothing d h6$	$d1$	$l1$	$l2$	$\varnothing DS$	$t max$	Винт	Ключ	Момент затяжки, Нм	Сменная пластина
Отверстия от $\varnothing 10$ мм										
ST.H97.D8.100.A.ST*	7,5	6	100	-	9,7 / 11,7	1,5 / 2,5	ST.SC.F10	ST.K.F10	2,0	ST.F97 ST.F117 ST.F97.6 ST.F117.6
ST.H97.D10.15.A.ST	10		60	15,2						
ST.H97.D16.12.A/B/E.ST	16		80	12,0						
Отверстия от $\varnothing 14$ мм										
ST.H137.D10.17.A.ST	10	8	60	17,7	13,7 / 15,7	2,5 / 3,5	ST.SC.F14	ST.K.F14	3,5	ST.F137 ST.F157 ST.F137.6 ST.F157.6
ST.H137.D13.25.A.ST	13		70	25,7						
ST.H137.D16.16.A/B/E.ST	16		80	16,0						
Отверстия от $\varnothing 18$ мм										
ST.H177.D10.17.A.ST	10	9	60	17,0	17,7 / 19,7	3,5 - 5,0	ST.SC.F18	ST.K.F18	4,5	ST.F177 ST.F177.6 ST.F197.6
ST.H177.D13.25.A.ST	13		70	25,0						
ST.H177.D16.18.A/B/E.ST	16		80	18,0						
Отверстия от $\varnothing 22$ мм										
ST.H217.D10.10.A.ST	10	11,3	60	10,7	21,7	4,5	ST.SC.F22	ST.K.F22	7,0	ST.F217 ST.F217.6 ST.F197.6 ST.F327 ST.F367.6 ST.F397.6
ST.H217.D13.25.A.ST	13	11,3	70	25,7		4,0				
ST.H217.D16.24.A/B/E.ST	16	12	80	24,0		4,5				
Отверстия от $\varnothing 28$ мм										
ST.H277.D13.10.A.ST	13	14	70	10,7	27,7	6,5	ST.SC.F22	ST.K.F22	7,0	ST.F248 ST.F277 ST.F277.6 ST.F317 ST.F117.6
ST.H277.D20.35.A/B.ST	20	14	100	35,7						

Пример заказа для державки с хвостовиком:
 DIN 1835 A: ST.H137.D16.16.A.ST - цилиндрический хвостовик
 DIN 1835 B: ST.H137.D16.16.B.ST - хвостовик типа Weldon
 DIN 1835 E: ST.H137.D16.16.E.ST - хвостовик типа Wistle-Notch
 * минимальный заказ - 3 шт.



ТВЕРДОСПЛАВНАЯ ДЕРЖАВКА



Система обозначений	
Ød h6	диаметр хвостовика
d1	диаметр рабочей части
L1	общая длина державки
L2	длина рабочей части
Ø DS	диаметры окружности режущей части пластины
t max.	максимальная глубина резания

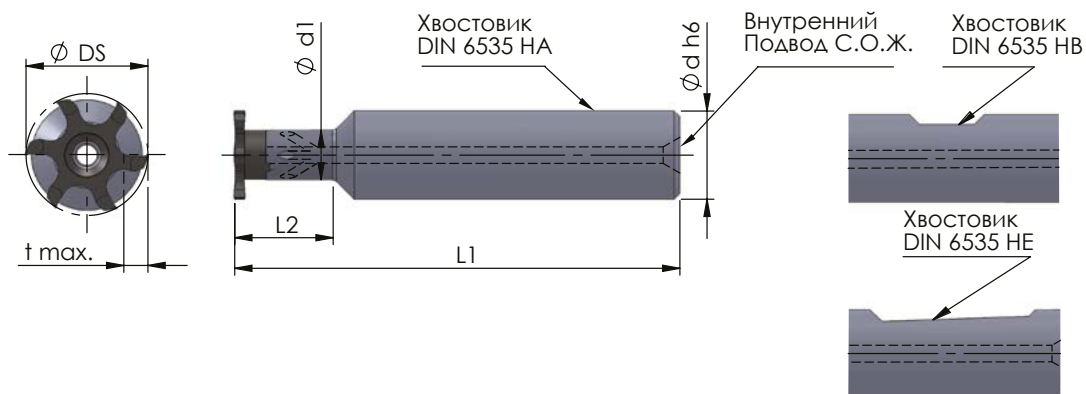


Все размеры указаны в мм

Артикул	Ød h6	d1	L1	L2	Ø DS	t max	Винт	Ключ	Момент затяжки, Нм	Сменная пластина
Отверстия от Ø 10 мм										
ST.H97.D12.21.A/B/E.HM	12	6	80	21	9,7/ 11,7	1,4/ 2,5	ST.SC.F10	ST.K.F10	2,0	ST.F97 ST.F117 ST.F97.6 ST.F117.6
ST.H97.D12.30.A/B/E.HM			90	30						
ST.H97.D12.42.A/B/E.HM			100	42						
ST.H97.D12.7.30.A/B/E.HM			90	30						
ST.H97.D16.25.A/B/E.HM	16	7.3	100	25		0,9/ 1,85				
Отверстия от Ø 14 мм										
ST.H137.D12.29.A/B/E.HM	12	8	95	29	13,7/ 15,7	2,5 / 3,5	ST.SC.F14	ST.K.F14	3,5	ST.F137 ST.F157 ST.F137.6 ST.F157.6
ST.H137.D12.42.A/B/E.HM			110	42						
ST.H137.D12.56.A/B/E.HM			120	56						
ST.H137.D12.9.42.A/B/E.HM			110	42						
ST.H137.D16.33.A/B/E.HM	16	9.5	110	33		1,65 / 2,7				
Отверстия от Ø 18 мм										
ST.H177.D12.32.A/B/E.HM	12	9	100	32	17,7	3,5	ST.SC.F18	ST.K.F18	4,5	ST.F177 ST.F177.6 ST.F197.6
ST.H177.D12.45.A/B/E.HM			100	45						
ST.H177.D12.64.A/B/E.HM			120	64						
ST.H177.D16.25.A/B/E.HM			93	25						
ST.H177.D16.32.A/B/E.HM	16	9	100	32						
ST.H177.D16.45.A/B/E.HM			110	45						
ST.H177.D16.64.A/B/E.HM			130	64						
ST.H177.D16.13.64.A/B/E.HM			110	64						
ST.H177.D16.66.A/B/E.HM	16	13	130	66		1,5				
Отверстия от Ø 22 мм										
ST.H217.D12.42.A/B/E.HM	12	-	100	42	21,7	4,5	ST.SC.F22	ST.K.F22	7,0	ST.F217 ST.F217.6 ST.F197.6 ST.F327 ST.F367.6 ST.F397.6
ST.H217.D12.60.A/B/E.HM			130	60		3,9				
ST.H217.D16.30.A/B/E.HM			90	30						
ST.H217.D16.42.A/B/E.HM			100	42						
ST.H217.D16.60.A/B/E.HM	16	12	130	60		4,5				
ST.H217.D16.85.A/B/E.HM			160	85						
ST.H217.D20.45.A/B/E.HM			110	45						
ST.H217.D20.65.A/B/E.HM			130	65						
ST.H217.D20.45.A/B/E.HM	20	16	110	45		2,5				
ST.H217.D20.65.A/B/E.HM			130	65						
Отверстия от Ø 28 мм										
ST.H277.D16.42.A/B/E.HM	16	14,3	100	42	27,7 / 24,8	6,5 / 5,0	ST.SC.F22	ST.K.F22	7,0	ST.F248 ST.F277 ST.F277.6 ST.F317 ST.F117.6
ST.H277.D16.60.A/B/E.HM			130	60						
ST.H277.D16.85.A/B/E.HM			160	85						
ST.H277.D20.35.A/B/E.HM			104	35						
ST.H277.D20.85.A/B/E.HM	20	14,3	160	85		5,0				
ST.H277.D20.85.A/B/E.HM			160	85						
Отверстия от Ø 33 мм										
ST.H336.D12.33.A/B.HM	12	9,0	100	33	27,7/33,6	9,3/12,0	ST.SC.F22	ST.K.F22	7,0	ST.F283 ST.F277.6.15.9 ST.F336.17
ST.H336.D16.33.A/B.HM	16									

Пример заказа для державки с хвостовиком:
 DIN 6535 HA: ST.H97.D12.21.A.HM - цилиндрический хвостовик
 DIN 6535 HB: ST.H97.D12.21.B.HM - хвостовик типа Weldon
 DIN 6535 HE: ST.H97.D12.21.E.HM - хвостовик типа Wistler-Notch

ДЕРЖАВКА СПЛАВ ТЯЖЕЛЫХ МЕТАЛЛОВ



Система обозначений	
$\varnothing d h6$	диаметр хвостовика
$d1$	диаметр рабочей части
$l1$	общая длина державки
$l2$	длина рабочей части
$\varnothing DS$	диаметр окружности режущей части пластины
$t \max.$	максимальная глубина резания



Все размеры указаны в мм

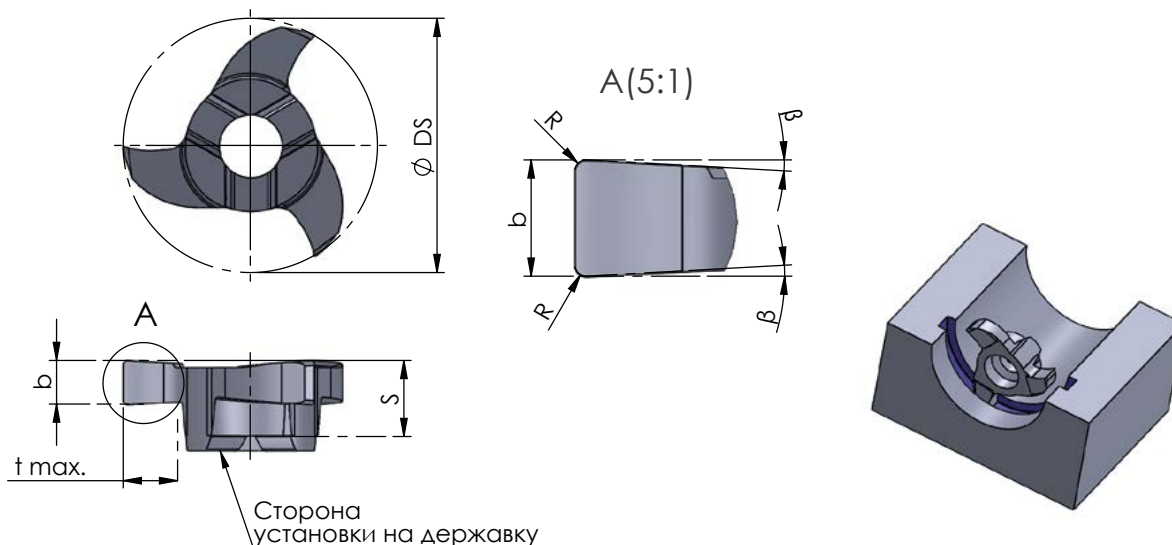
Артикул	$\varnothing d h6$	$d1$	$l1$	$l2$	$\varnothing DS$	$t \max$	Винт	Ключ	Момент затяжки, Нм	Сменная пластина
Отверстия от $\varnothing 28$ мм										
ST.H277.D20.20.A/B/E.SM	20	15,0	130	20	27,7	6,1	ST.SC.F22	ST.K.F22	7,0	ST.F248
ST.H277.D20.35.A/B/E.SM		20,0	145	-		3,6				ST.F277
ST.H277.D20.30.A/B/E.SM		15,0	160	30		6,1				ST.F277.6
ST.H277.D20.90.A/B/E.SM		20,0	200	-		3,6				ST.F317
										ST.F117.6

Пример заказа для державки с хвостовиком:
 DIN 6535 HA: ST.H277.D20.20.A.SM - цилиндрический хвостовик
 DIN 6535 HB: ST.H277.D20.20.B.SM - хвостовик типа Weldon
 DIN 6535 HE: ST.H277.D20.20.E.SM - хвостовик типа Wistle-Notch

! Сплав тяжелых металлов - Densimet - представляет собой металлический композитный материал с высоким содержанием Вольфрама ($W \geq 90\%$) и NiFe связкой. Материал обладает высокой плотностью ($18,5 \text{ г/см}^3$), а также модулем упругости E (380 ГПа), что позволяет изготавливать антивибрационные фрезерные державки с вылетом до $10xD$.



ФРЕЗЕРОВАНИЕ КАНАВОК ПОД СТОПОРНОЕ КОЛЬЦО ОТ Ø 10MM



Пример обработки

Система обозначений	
m	ширина стопорного кольца
b -0,02	ширина фрезерования
S	толщина пластины
β	угол вспомогательной режущей кромки
r	радиус скругления режущей кромки
D min.	минимальный обрабатываемый диаметр
Ø DS	диаметр окружности режущей части пластины
t max.	максимальная глубина фрезерования

Все размеры указаны в мм

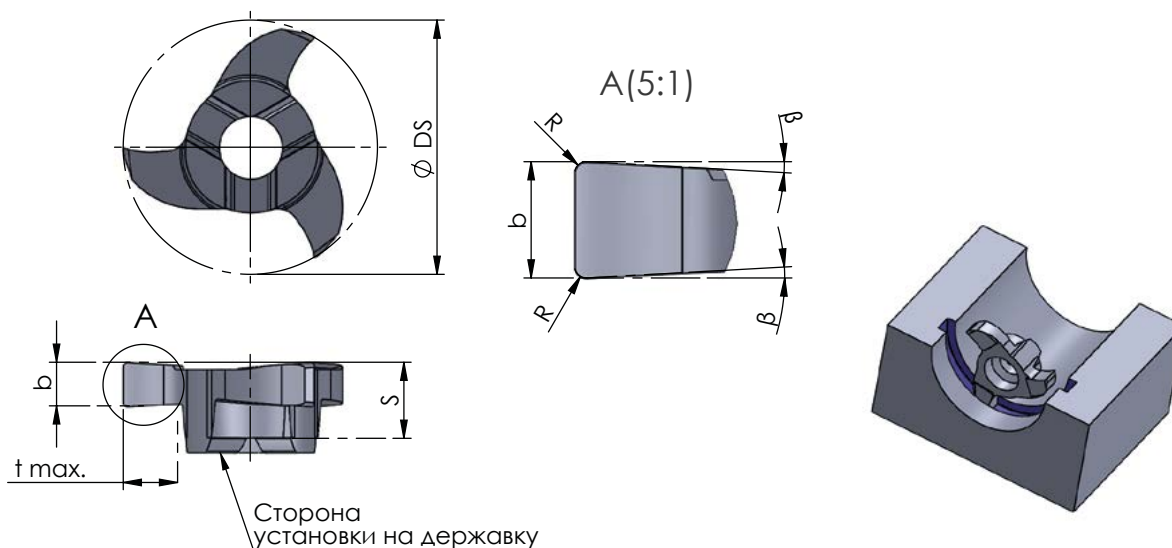
Артикул	m	b +0,02	S	β	r	D min.	Ø DS	t max.	кол-во зубьев	державка	K10F	TiAlN	P18C						
Отверстия от Ø 10 мм																			
ST.F97.07	0,7	0,74*	3,5	1°	-	10	9,7	1,5	3	ST.H97	○	●	○						
ST.F97.08	0,8	0,84*			○						●	○							
ST.F97.09	0,9	0,94*			○						●	○							
ST.F97.11	1,1	1,21*		-	○						●	○							
ST.F97.13	1,3	1,41*		3°	0,1						○	●	○						
ST.F97.16	1,6	1,71*			0,1						○	●	○						
ST.F97.10	-	1,0			-						○	●	○						
ST.F97.15	-	1,5			0,2						○	●	○						
ST.F97.20	-	2,0			○						●	○							
ST.F97.25	-	2,5			○						●	○							
ST.F97.25	-	2,5	○		●	○													
Отверстия от Ø 12 мм																			
ST.F117.11	1,1	1,21*	3,5	3°	-	12	11,7	2,5	3	ST.H97	○	●	○						
ST.F117.13	1,3	1,41*			0,1						○	●	○						
ST.F117.16	1,6	1,71*			0,1						○	●	○						
ST.F117.12	-	1,17			-						○	●	○						
ST.F117.14	-	1,42			0,1						○	●	○						
ST.F117.15	-	1,5			0,2						○	●	○						
ST.F117.16	-	1,57									○	●	○						
ST.F117.19	-	1,98									○	●	○						
ST.F117.20	-	2,0									○	●	○						
ST.F117.24	-	2,39			○						●	○							
ST.F117.25	-	2,5		○	●						○								
ST.F117.30	-	3,0		○	●						○								
Отверстия от Ø 14 мм																			
ST.F137.10	-	1,0		4,5	3°						-	14	13,7	2,5	3	ST.H137	○	●	○
ST.F137.15	-	1,5	0,2			○	●	○											
ST.F137.20	-	2,0	○			●	○												
ST.F137.25	-	2,5	○			●	○												

* отклонение b -0,02

Пример заказа: ST.F97.07/TiAlN

Для расчета режимов резания см. таблицу на стр. 169

ФРЕЗЕРОВАНИЕ КАНАВОК ПОД СТОПОРНОЕ КОЛЬЦО ОТ Ø 16MM



Пример обработки

Система обозначений	
m	ширина стопорного кольца
b -0,02	ширина фрезерования
S	толщина пластины
β	угол вспомогательной режущей кромки
r	радиус скругления режущей кромки
D min.	минимальный обрабатываемый диаметр
Ø DS	диаметр окружности режущей части пластины
t max.	максимальная глубина фрезерования

Все размеры указаны в мм

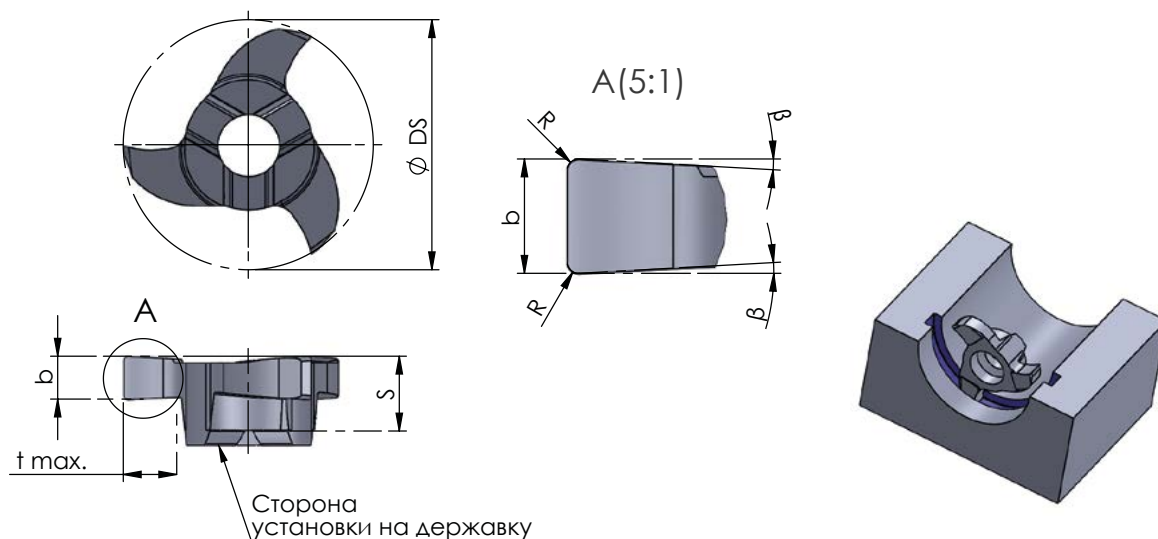
Артикул	m	b +0,02	S	β	r	D min.	Ø DS	t max.	кол-во зубьев	державка	K10F	TiAlN	P18C
Отверстия от Ø 16 мм													
ST.F157.11	1,1	1,21*	4,5	3°	-	16	15,7	3,5	3	ST.H137	○	●	○
ST.F157.13	1,3	1,41*			0,1						○	●	○
ST.F157.12		1,17			-						○	●	○
ST.F157.15		1,5			○						●	○	
ST.F157.16		1,57			○						●	○	
ST.F157.20		2,0			○						●	○	
ST.F157.24		2,39			○						●	○	
ST.F157.25		2,5			○						●	○	
ST.F157.32		3,18			○						●	○	
Отверстия от Ø 18 мм													
ST.F177.07	0,7	0,74*	5,75	3°	-	18	17,7	1,5	3	ST.H177	○	●	○
ST.F177.08	0,8	0,84*			1,7			○			●	○	
ST.F177.09	0,9	0,94*			1,9			○			●	○	
ST.F177.11	1,1	1,21*			○			●			○		
ST.F177.13	1,3	1,41*			○			●			○		
ST.F177.16	1,6	1,71*			0,1			○			●	○	
ST.F177.12		1,17			-			○			●	○	
ST.F177.14		1,42			0,1			○			●	○	
ST.F177.15		1,5			○			●			○		
ST.F177.157		1,57			○			●			○		
ST.F177.19		1,98			○			●			○		
ST.F177.20		2,0			○			●			○		
ST.F177.24		2,39			○			●			○		
ST.F177.25		2,5			0,2			○			●	○	
ST.F177.30		3,0			○			●			○		
ST.F177.32		3,18	○	●	○								
ST.F177.40		4,0	○	●	○								
ST.F177.50		5,0	○	●	○								

* отклонение b -0,02

Пример заказа: ST.F177.07/TiAlN

Для расчета режимов резания см. таблицу на стр. 169

ФРЕЗЕРОВАНИЕ КАНАВОК ОТ Ø 22ММ



Пример обработки

Система обозначений	
b +0,02	ширина фрезерования
S	толщина пластины
β	угол вспомогательной режущей кромки
r	радиус скругления режущей кромки
D min.	минимальный обрабатываемый диаметр
Ø DS	диаметр окружности режущей части пластины
t max.	максимальная глубина фрезерования

Все размеры указаны в мм

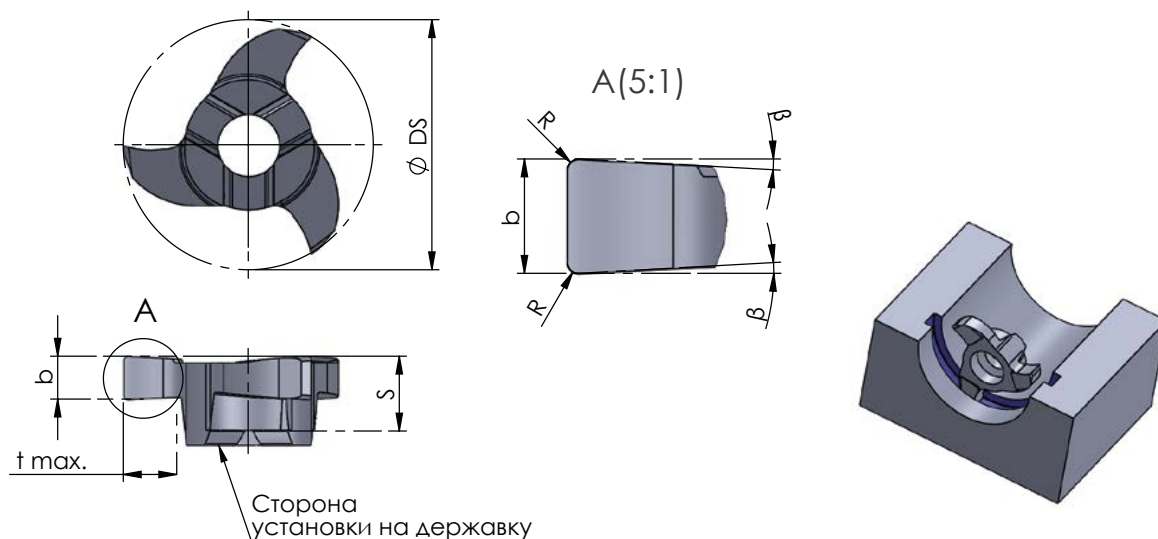
Артикул	m	b +0,02	S	β	r	D min.	Ø DS	t max.	кол-во зубьев	державка	K10F	TiAlN	P18C									
Отверстия от Ø 22мм																						
ST.F217.07	0,7	0,74*	5,7	1°	-	22	21,7	1,5	3	ST.H217	○	●	○									
ST.F217.08	0,8	0,84*						1,7			○	●	○									
ST.F217.09	0,9	0,94*						1,9			○	●	○									
ST.F217.104	1,0	1,04*						2,1			○	●	○									
ST.F217.11	1,1	1,21*						2,5			○	●	○									
ST.F217.13	1,3	1,41*		0,1	3°			0,2			4,5	○	●	○								
ST.F217.16	1,6	1,71*										○	●	○								
ST.F217.18	1,85	1,96*										○	●	○								
ST.F217.21	2,15	2,26*										○	●	○								
ST.F217.26	2,65	2,76*										○	●	○								
ST.F217.31	3,15	3,26*		0,15								3°	0,2	4,5	○	●	○					
ST.F217.41	4,15	4,26*													○	●	○					
ST.F217.51	5,15	5,26*													○	●	○					
ST.F217.079	0,79	-													-	-	-	-	1,5	○	●	○
ST.F217.099	0,99																		2,0	○	●	○
ST.F217.10	1,0		2,1	○		●	○															
ST.F217.12	1,17		2,5	○		●	○															
ST.F217.14	1,42		0,1	3°		0,2	4,5		○	●									○			
ST.F217.15	1,5	○							●	○												
ST.F217.19	1,98	○							●	○												
ST.F217.20	2,0	○			●			○														
ST.F217.24	2,39	○			●			○														
ST.F217.25	2,5	0,2	3°		0,2			4,5	○	●	○											
ST.F217.30	3,0								○	●	○											
ST.F217.35	3,5								○	●	○											
ST.F217.40	4,0								○	●	○											
ST.F217.48	4,75								○	●	○											
Отверстия от Ø 25мм																						
ST.F248.20	-	2,0							6,5	3°	0,2	25	24,8	5,0	3	ST.H277	○	●	○			
ST.F248.25		2,5															○	●	○			
ST.F248.30		3,0															○	●	○			
ST.F248.32		3,18															○	●	○			
ST.F248.35		3,5		○		●	○															
ST.F248.40		4,0		○		●	○															

* отклонение b -0,02

Пример заказа: ST.F248.20/TiAlN

Для расчета режимов резания см. таблицу на стр. 169

ФРЕЗЕРОВАНИЕ КАНАВОК ОТ Ø 28ММ



Пример обработки

Система обозначений	
b +0,02	ширина фрезерования
S	толщина пластины
β	угол вспомогательной режущей кромки
r	радиус скругления режущей кромки
D min.	минимальный обрабатываемый диаметр
Ø DS	диаметр окружности режущей части пластины
t max.	максимальная глубина фрезерования

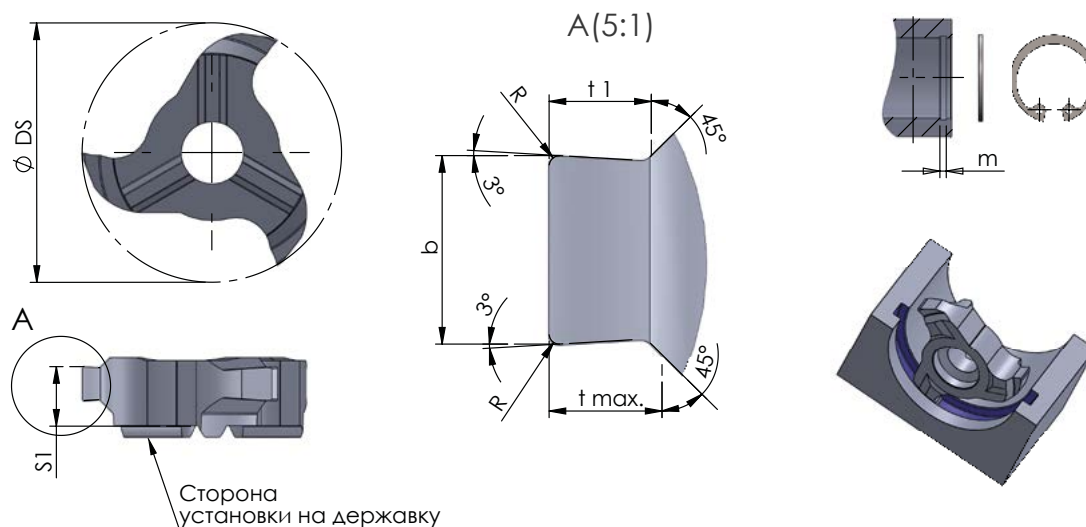
Все размеры указаны в мм

Артикул	b +0,02	S	β	r	D min.	Ø DS	t max.	кол-во зубьев	державка	K10F	TiAlN	P18C
Отверстия от Ø 28мм												
ST.F277.08	0,82	6,5	3°	0,2	28	27,7	5,0	3	ST.H277	○	●	○
ST.F277.15	1,5						○			●	○	
ST.F277.20	2,0						○			●	○	
ST.F277.24	2,39						○			●	○	
ST.F277.25	2,5						○			●	○	
ST.F277.30	3,0						○			●	○	
ST.F277.32	3,18						○			●	○	
ST.F277.35	3,5						○			●	○	
ST.F277.40	4,0						○			●	○	
ST.F277.48	4,75						○			●	○	
ST.F277.50	5,0						○			●	○	
ST.F277.60	6,0	○	●	○								
Отверстия от Ø 28мм., t max. = 9,3мм												
ST.F283.15	1,5	6,5	3°	0,2	28,3	28	9,3	3	ST.H336	○	●	○
ST.F283.20	2,0									○	●	○
ST.F283.25	2,5									○	●	○
Отверстия от Ø 32мм												
ST.F317.20	2,0	6,5	3°	0,2	32	31,7	8,5	3	ST.H277	○	●	○
ST.F317.25	2,5									○	●	○
ST.F317.30	3,0									○	●	○
Отверстия от Ø 33мм												
ST.F327.11	1,1	6,5	3°	0,2	33	32,7	10,0	3	ST.H217	○	●	○
ST.F327.12	1,2			0,15						○	●	○
ST.F327.13	1,3			○						●	○	
ST.F327.15	1,5			○						●	○	
ST.F327.16	1,6			○						●	○	
ST.F327.17	1,7			0,2						○	●	○
ST.F327.20	2,0			○						●	○	
ST.F327.25	2,5			○						●	○	
Отверстия от Ø 33,9мм												
ST.F336.17	1,7	6,5	3°	0,2	33,9	33,6	12,0	3	ST.H336	○	●	○

Пример заказа: ST.F248.20/TiAlN

Для расчета режимов резания см. таблицу на стр. 169

ФРЕЗЕРОВАНИЕ КАНАВОК ПОД СТОПОРНОЕ КОЛЬЦО СО СНЯТИЕМ ФАСКИ ОТ Ø 22MM



Пример обработки

Система обозначений	
m	ширина стопорного кольца
b -0,02	ширина фрезерования
S	толщина пластины
S1	расстояние до режущей кромки
β	угол вспомогательной режущей кромки
r	радиус скругления режущей кромки
D min.	минимальный обрабатываемый диаметр
Ø DS	диаметр окружности режущей части пластины
t1 -0,04	глубина канавки
t max.	максимальная глубина фрезерования

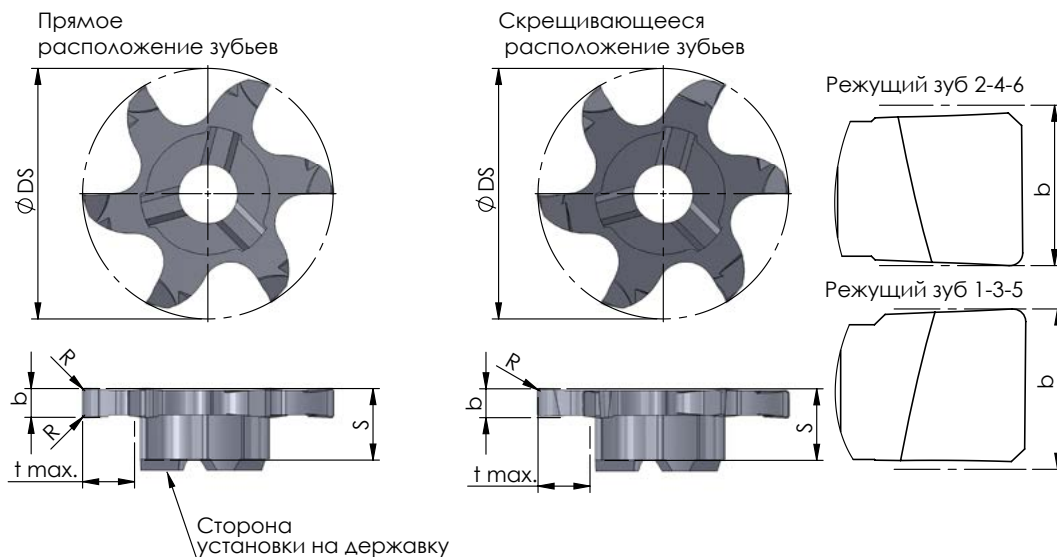
Все размеры указаны в мм

Артикул	m	b -0,02	S	S1	β	r	D min.	Ø DS	t1 -0,04	t max.	кол-во зубьев	державка	K10F	TiAlN	P18C
ST.F217.11.05	1,1	1,21	5,85	5,07	3°	0,15	22	21,7	0,49	0,5	3	ST.H217	○	●	○
ST.F217.13.07	1,3	1,41		5,17					0,67	0,7			○	●	○
ST.F217.13.08				5,07					0,83	0,85			○	●	○
ST.F217.16.08	1,6	1,71		5,07					0,83	0,85			○	●	○
ST.F217.16.10				5,07					0,97	1			○	●	○
ST.F217.18.12	1,85	1,96		5,19					1,23	1,25			○	●	○
ST.F217.22.15	2,15	2,26		5,34					1,47	1,5			○	●	○
ST.F217.26.15	2,65	2,76		5,09					1,72	1,75			○	●	○
ST.F217.26.17				5,34	1,97	2	○	●	○						
ST.F217.31.17	3,15	3,26		5,34	2,47	2,5	○	●	○						
ST.F217.41.20	4,15	4,26		5,34	0,2	0,2	2,47	2,5	1,97	2			○	●	○
ST.F217.41.25	4,15								2,47	2,5			○	●	○

Пример заказа: ST.F217.11.05/TiAlN

Для расчета режимов резания см. таблицу на стр. 169

ФРЕЗЕРОВАНИЕ КАНАВОК ПОД СТОПОРНОЕ КОЛЬЦО ОТ Ø 12MM



Система обозначений	
m	ширина стопорного кольца
b +0,02	ширина фрезерования
S	толщина пластины
r	радиус скругления режущей кромки
D min.	минимальный обрабатываемый диаметр
Ø DS	диаметр окружности режущей части пластины
t max.	максимальная глубина фрезерования

Все размеры указаны в мм



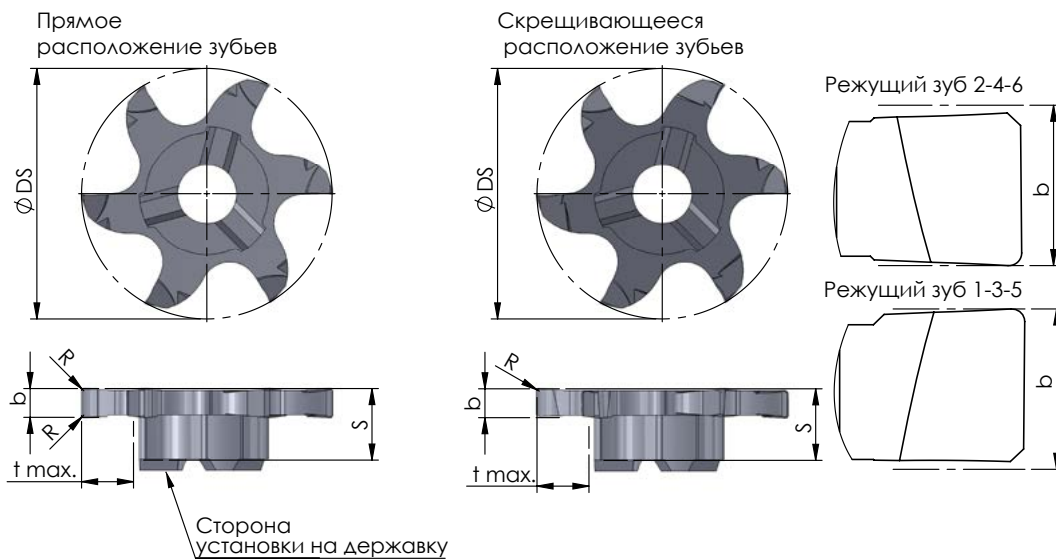
Артикул	m	b +0,02	S	r	D min.	Ø DS	t max.	кол-во зубьев	державка	K10F	TiAlN	P18C
Отверстия от Ø 12мм												
ST.F117.6.15	-	1,5	3,5	0,2	12	11,7	2,0	6	ST.H97	°	•	°
ST.F117.6.15X		°								•	°	
ST.F117.6.20		°								•	°	
ST.F117.6.20X		°								•	°	
Отверстия от Ø 16мм												
ST.F157.6.15	-	1,5	4,5	0,2	16	15,7	2,5	6	ST.H137	°	•	°
ST.F157.6.15X		°								•	°	
ST.F157.6.20		°								•	°	
ST.F157.6.20X		°								•	°	
ST.F157.6.25		°								•	°	
ST.F157.6.25X	°	•	°									
Отверстия от Ø 18мм												
ST.F177.6.11	1,1	1,21*	5,8	-	18	17,7	4,0	6	ST.H177	°	•	°
ST.F177.6.13	1,3	1,41*								°	•	°
ST.F177.6.16	1,6	1,71*								°	•	°
ST.F177.6.15	-	1,5	5,75	0,2	18	17,7	4,0	6	ST.H177	°	•	°
ST.F177.6.20		°								•	°	
ST.F177.6.20X		°								•	°	
ST.F177.6.25		°								•	°	
ST.F177.6.25X		°								•	°	
ST.F177.6.30		°								•	°	
ST.F177.6.30X		°								•	°	
Отверстия от Ø 20мм												
ST.F197.6.15	-	1,5	5,75	0,2	20	19,7	5,0	6	ST.H177	°	•	°
ST.F197.6.20		°								•	°	
ST.F197.20X		°								•	°	
ST.F197.6.25		°								•	°	
ST.F197.25X		°								•	°	
ST.F197.6.30X		°								•	°	
ST.F197.6.30		°								•	°	

* отклонение b -0,02

Пример заказа для пластины с прямыми зубьями: ST.F117.6.15/TiAlN
со скрещивающимися зубьями: ST.F117.6.15X/TiAlN

Для расчета режимов резания см. таблицу на стр. 169

ФРЕЗЕРОВАНИЕ КАНАВОК ПОД СТОПОРНОЕ КОЛЬЦО ОТ Ø 22MM



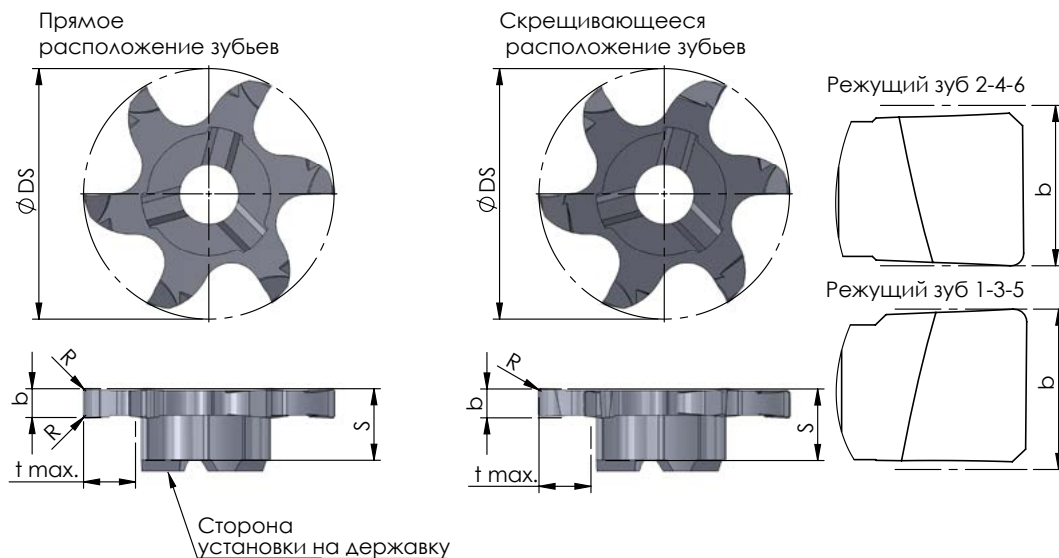
Система обозначений	
m	ширина стопорного кольца
b +0,02	ширина фрезерования
S	толщина пластины
r	радиус скругления режущей кромки
D min.	минимальный обрабатываемый диаметр
Ø DS	диаметр окружности режущей части пластины
t max.	максимальная глубина фрезерования

Все размеры указаны в мм

Артикул	m	b +0,02	S	r	D min.	Ø DS	t max.	кол-во зубьев	державка	K10F	TiAlN	P18C
Отверстия от Ø 22мм												
ST.F217.6.10	-	1,0	6,2	0,1	22	21,7	4,5	6	ST.H217	○	●	○
ST.F217.6.15		1,5		○						●	○	
ST.F217.6.20		2,0		○						●	○	
ST.F217.6.20X		2,0		○						●	○	
ST.F217.6.25		2,5		○						●	○	
ST.F217.6.25X		2,5		○						●	○	
ST.F217.6.30		3,0		○						●	○	
ST.F217.6.30X		3,0		○						●	○	
ST.F217.6.40		4,0		○						●	○	
ST.F217.6.40X		4,0		○						●	○	
Отверстия от Ø 25мм												
ST.F248.6.25X	-	2,5	6,4	0,2	25	24,8	5,0	6	ST.H277	○	●	○
ST.F248.6.30X		3,0								○	●	○
ST.F248.6.40X		4,0								○	●	○
ST.F248.6.50X		5,0								○	●	○
ST.F248.6.60X		6,0								○	●	○

Пример заказа для пластины с прямыми зубьями: ST.F217.6.25/TiAlN
 со скрещивающимися зубьями: ST.F217.6.25X/TiAlN
 Для расчета режимов резания см. таблицу на стр. 169

ФРЕЗЕРОВАНИЕ КАНАВОК ОТ Ø 28ММ



Система обозначений	
m	ширина стопорного кольца
b +0,02	ширина фрезерования
S	толщина пластины
r	радиус скругления режущей кромки
D min.	минимальный обрабатываемый диаметр
Ø DS	диаметр окружности режущей части пластины
t max.	максимальная глубина фрезерования

Все размеры указаны в мм



Артикул	m	b +0,02	S	r	D min.	Ø DS	t max.	кол-во зубьев	державка	K10F	TiAlN	P18C
Отверстия от Ø 28мм												
ST.F277.6.18	1,85	1,96*	6,2	0,2	28	27,7	6,5	6	ST.H277	○	●	○
ST.F277.6.21	2,15	2,24*								○	●	○
ST.F277.6.10	-	1,0	6,25	0,2						○	●	○
ST.F277.6.15		1,5								○	●	○
ST.F277.6.20		2,0								○	●	○
ST.F277.6.25		2,5								○	●	○
ST.F277.6.25X		2,5								○	●	○
ST.F277.6.30		3,0								○	●	○
ST.F277.6.30X		3,0								○	●	○
ST.F277.6.040		4,0								○	●	○
ST.F277.6.40X		4,0								○	●	○
ST.F277.6.50		5,0								○	●	○
ST.F277.6.50X		5,0								○	●	○
ST.F277.6.60		6,0								○	●	○
ST.F277.6.60X		6,0								○	●	○
Отверстия от Ø 28мм., t max. = 9.3мм												
ST.F277.6.15.9	-	1,5	6,5	0,2	28	27,7	9,3	6	ST.H336	○	●	○
Отверстия от Ø 35мм												
ST.F347.6.15	-	1,5	6,25	0,2	35	34,7	10,0	6	ST.H277	○	●	○
ST.F347.6.20		2,0								○	●	○
ST.F347.6.20X		2,0								○	●	○
ST.F347.6.25		2,5								○	●	○
ST.F347.6.25X		2,5								○	●	○
ST.F347.6.30		3,0								○	●	○
ST.F347.6.30X		3,0								○	●	○
ST.F347.6.33**		3,3								○	●	○

* отклонение b -0,02

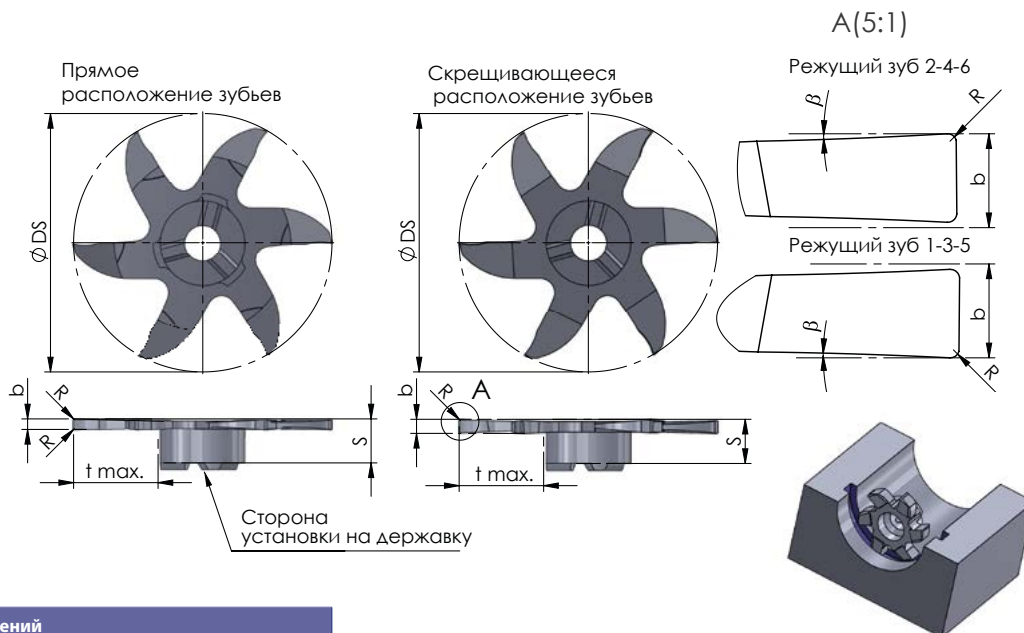
** минимальный заказ 10шт.

Пример заказа для пластины с прямыми зубьями: ST.F277.6.25/TiAlN

со скрещивающимися зубьями: ST.F277.6.25X/TiAlN

Для расчета режимов резания см. таблицу на стр. 169

ФРЕЗЕРОВАНИЕ КАНАВОК И ШЛИЦЕВЫХ ПАЗОВ ОТ Ø 37мм



Система обозначений	
b +0,02	ширина фрезерования
S	толщина пластины
β	угол вспомогательной режущей кромки
r	радиус скругления режущей кромки
D min.	минимальный обрабатываемый диаметр
Ø DS	диаметр окружности режущей части пластины
t max.	максимальная глубина фрезерования

Все размеры указаны в мм

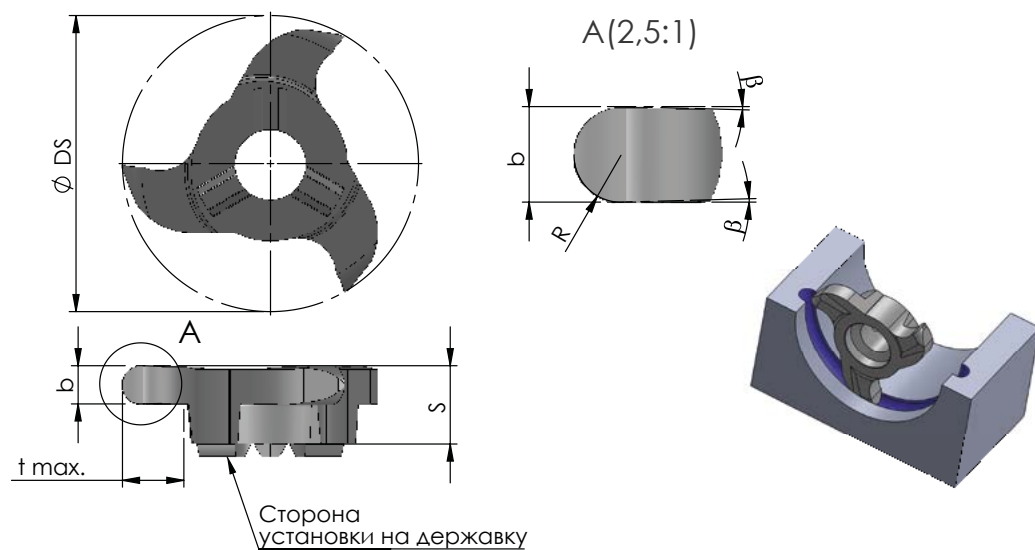
Артикул	b +0,02	S	β	r	D min.	Ø DS	t max.	кол-во зубьев	державка	K10F	TiAlN	P18C
Отверстия от Ø 37мм												
ST.F367.6.05	0,5*	5,6	1°	-	37	36,7	12,0	6	ST.H217	○	●	○
ST.F367.6.06	0,6*	5,7								○	●	○
ST.F367.6.08	0,8*	6,0								○	●	○
ST.F367.6.10	1,0	6,2								○	●	○
ST.F367.6.15	1,5			○						●	○	
ST.F367.6.15X	1,5			○						●	○	
ST.F367.6.20	2,0			○						●	○	
ST.F367.6.20X	2,0	○		●						○		
Отверстия от Ø 40мм												
ST.F397.6.04	0,4*	5,5	1°	-	40	39,7	13,5	6	ST.H217	○	●	○
ST.F397.6.05	0,5*	5,6								○	●	○
ST.F397.6.06	0,6*	5,7								○	●	○
ST.F397.6.08	0,8*	6,0								○	●	○
ST.F397.6.10	1,0	6,2		○						●	○	
ST.F397.6.15	1,5			○						●	○	

* отклонение b +0,05

Пример заказа: ST.F367.6.10/TiAlN

Для расчета режимов резания см. таблицу на стр. 169

ФРЕЗЕРОВАНИЕ РАДИУСНЫХ КАНАВОК ОТ Ø 12MM



Пример обработки

Система обозначений	
b +0,03	ширина фрезерования
S	толщина пластины
β	угол вспомогательной режущей кромки
R	радиус скругления
D min.	минимальный обрабатываемый диаметр
Ø DS	диаметр окружности режущей части пластины
t max.	максимальная глубина фрезерования

Все размеры указаны в мм

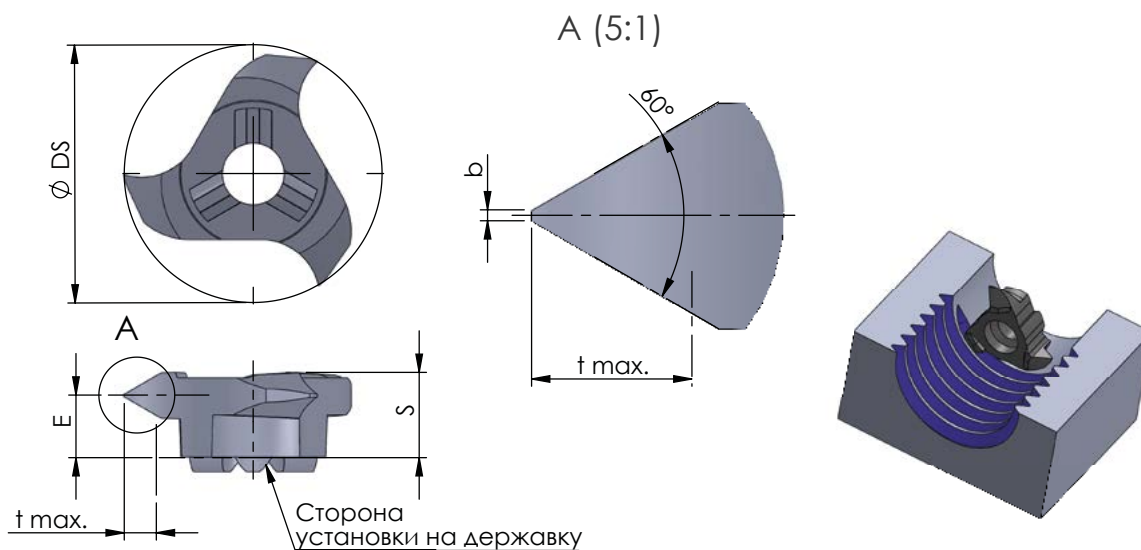
Артикул	b +0,03	R	S	β	D min.	Ø DS	t max.	кол-во зубьев	державка	K10F	TiAlN	P18C
Отверстия от Ø 10мм												
ST.F117.R11	2,2	1,1	3,5	3	12	11,7	2,5	3	ST.H97	°	•	°
Отверстия от Ø 16мм												
ST.F157.R11	2,2	1,1	4,6	3	16	15,7	3,5	3	ST.H137	°	•	°
Отверстия от Ø 18мм												
ST.F177.R10	2,0	1,0	5,8	3	18	17,7	3,5	3	ST.H177	°	•	°
ST.F177.R11	2,2	1,1								°	•	°
ST.F177.R15	3,0	1,5								°	•	°
Отверстия от Ø 22мм												
ST.F217.R05	1,0	0,5	5,8	3	22	21,7	4,5	3	ST.H217	°	•	°
ST.F217.R08	1,6	0,8								°	•	°
ST.F217.R10	2,0	1,0								°	•	°
ST.F217.R12	2,4	1,2								°	•	°
ST.F217.R14	2,8	1,4								°	•	°
ST.F217.R15	3,0	1,5								°	•	°
ST.F217.R20	4,0	2								°	•	°
ST.F217.R22	4,4	2,2								°	•	°
ST.F217.R25	5,0	2,5								°	•	°

Пример заказа: ST.F117.R11/TiAlN

Для расчета режимов резания см. таблицу на стр. 169



ФРЕЗЕРОВАНИЕ МЕТРИЧЕСКОЙ РЕЗЬБЫ ОТ Ø 12мм. ВНУТРЕННЯЯ РЕЗЬБА. ЧАСТИЧНЫЙ ПРОФИЛЬ



Пример обработки

Система обозначений	
D min.	минимальный диаметр резьбы
P	шаг резьбы
S	толщина пластины
E	расстояние до центра резьбового профиля
Ø DS	диаметр окружности режущей части пластины
b	притупление резьбового профиля
t max.	максимальная глубина фрезерования

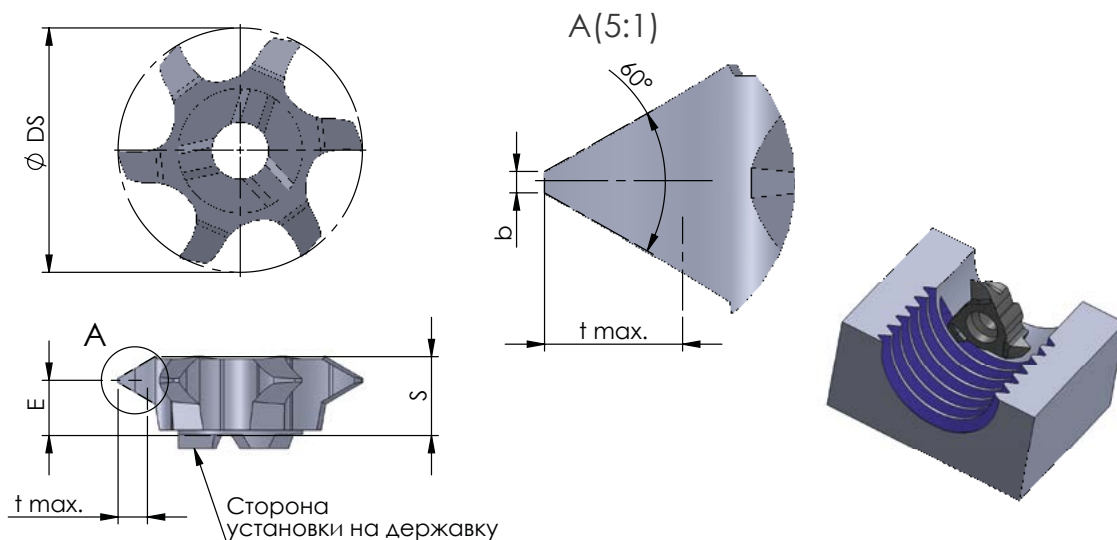
Все размеры указаны в мм

Артикул	D min резьбы	P	S	E	Ø DS	b	t max.	кол-во зубьев	державка	K10F	TiAlN	P18C
Отверстия от Ø 12мм												
ST.F117.1017	M14	1,0-1,75	3,6	2,8	11,7	0,13	1,08	3	ST.H97	°	•	°
ST.F117.1020		1,0-2,0					1,25			°	•	°
ST.F117.1527	M16	1,5-2,75		2,4		0,19	1,67			°	•	°
ST.F117.2030		2,0-3,0		2,2		0,25	1,78			°	•	°
Отверстия от Ø 16мм												
ST.F157.1017	M18	1,0-1,75	4,6	3,8	15,7	0,12	1,08	3	ST.H137	°	•	°
ST.F157.1020		1,0-2,0		1,25			°			•	°	
ST.F157.1527	M20	1,5-2,75		3,5		0,19	1,67			°	•	°
ST.F157.2530		M22		2,5-3,0		3,4	0,31			1,78	°	•
Отверстия от Ø 18мм												
ST.F177.1017	M22	1,0-1,75	5,85	5,0	17,7	0,12	1,03	3	ST.H177	°	•	°
ST.F177.1020		1,0-2,0		4,7			1,19			°	•	°
ST.F177.1527		1,5-2,75		4,6		0,19	1,62			°	•	°
ST.F177.2037	M24	2,0-3,75		4,2		0,25	2,22			°	•	°
ST.F177.2030		2,0-3,0		4,4		0,25	1,73			°	•	°
ST.F177.2550	M24	2,5-5,0		3,8		0,31	2,98			°	•	°
ST.F177.3055		3,0-5,5	3,6	0,38	3,25	°	•	°				
ST.F177.2035		2,0-3,5	4,2	0,25	2,06	°	•	°				
Отверстия от Ø 22мм												
ST.F217.1020	M27	1,0-2,0	5,85	4,6	21,7	0,12	1,19	3	ST.H217	°	•	°
ST.F217.1527		1,5-2,75		4,5		0,18	1,62			°	•	°
ST.F217.2037		2,0-3,75		4,2		0,25	2,22			°	•	°
ST.F217.2550	M30	2,5-5,0		3,8		0,31	2,98			°	•	°
ST.F217.3560		3,5-6,0		3,4		0,44	3,52			°	•	°
ST.F217.3565	M27	3,5-6,5		3,2		0,44	3,84			°	•	°
ST.F217.2545		2,5-4,5	3,7	0,25	2,70	°	•	°				
Отверстия от Ø 28мм												
ST.F277.1020	M33	1,0-2,0	6,6	4,6	27,7	0,12	1,2	3	ST.H277	°	•	°
ST.F277.1525		1,5-2,5		4,3		0,18	1,49			°	•	°
ST.F277.2550	M36	2,5-5,0		4		0,37	2,93			°	•	°
ST.F277.4060		M39		4,0-6,0		3,6	0,62			3,37	°	•

Пример заказа: ST.F117.1017/TiAlN

Для расчета режимов резания см. таблицу на стр. 169

ФРЕЗЕРОВАНИЕ МЕТРИЧЕСКОЙ РЕЗЬБЫ ОТ Ø 10мм. ВНУТРЕННЯЯ РЕЗЬБА. ЧАСТИЧНЫЙ ПРОФИЛЬ



Пример обработки

Система обозначений	
D min.	минимальный диаметр резьбы
P	шаг резьбы
S	толщина пластины
E	расстояние до центра резьбового профиля
Ø DS	диаметр окружности режущей части пластины
b	притупление резьбового профиля
H1	высота резьбового профиля

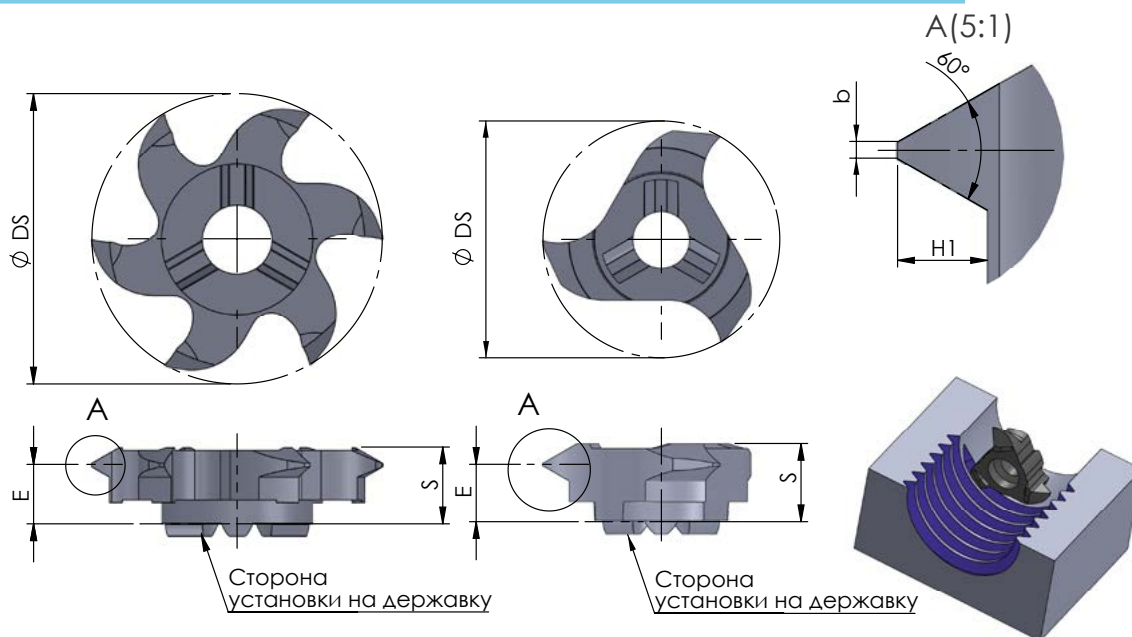
Все размеры указаны в мм

Артикул	D min. резьбы	P	S	E	Ø DS	b	t max.	кол-во зубьев	державка	K10F	TiAlN	P18C
Отверстия от Ø 10мм												
ST.F98.6.1017	M12	1,0-1,75	3,2	2,4	9,8	0,13	1,08	6	ST.H97	°	•	°
ST.F101.6.1020	M14	1,0-2,0		2,2	10,1		1,25			°	•	°
ST.F110.6.1527	M16	1,5-2,75	2,0	11,0	1,67	°	•			°		
ST.F111.6.2030		2,0-3,0	1,9	11,1	1,78	°	•			°		
Отверстия от Ø 14мм												
ST.F120.6.1017	M16	1,0-1,75	4,2	3,4	12	0,13	1,08	6	ST.H137	°	•	°
ST.F123.6.1020		1,0-2,0		3,6	12,3	0,13	1,25			°	•	°
ST.F132.6.1527	M18	1,5-2,75	3	13,2	0,19	1,67	°			•	°	
ST.F133.6.2030		2,0-3,0	2,8	13,3	0,25	1,78	°			•	°	
Отверстия от Ø 18мм												
ST.F177.6.1020	M22	1,0-2,0	5,85	5	17,7	0,12	1,19	6	ST.H177	°	•	°
ST.F177.6.2035	M24	2,0-3,5		4,3		0,25	2,06			°	•	°
Отверстия от Ø 22мм												
ST.F217.6.1020	M27	1,0-2,0	6,2	5	21,7	0,12	1,19	6	ST.H217	°	•	°
ST.F217.6.2045		2,0-4,5	6,05	4,2		0,25	2,7			°	•	°
Отверстия от Ø 28мм												
ST.F277.6.1525	M33	1,5-2,5	6,1	5	27,7	0,19	1,6	6	ST.H277	°	•	°
ST.F277.6.2550	M36	2,5-5,0		2,3		0,38	2,93			°	•	°

Пример заказа: ST.98.1017/TiAlN

Для расчета режимов резания см. таблицу на стр. 169

ФРЕЗЕРОВАНИЕ МЕТРИЧЕСКОЙ РЕЗЬБЫ ОТ MF12x0,75. ВНУТРЕННЯЯ РЕЗЬБА. ПОЛНЫЙ ПРОФИЛЬ



Пример обработки

Система обозначений	
D min.	минимальный диаметр резьбы
P	шаг резьбы
S	толщина пластины
E	расстояние до центра резьбового профиля
Ø DS	диаметр окружности режущей части пластины
b	притупление резьбового профиля
H1	высота резьбового профиля

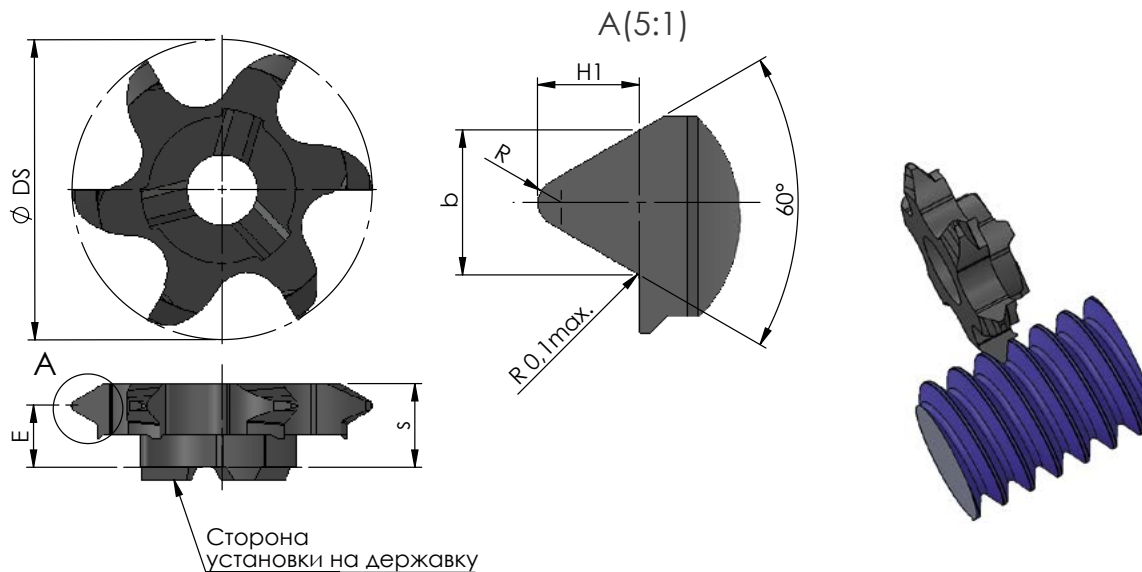
Все размеры указаны в мм

Артикул	D min. резьбы	P	S	E	Ø DS	b	H1	кол-во зубьев	державка	K10F	TiAlN	P18C
Отверстия от Ø 10мм. Обработка трехзубыми пластинами												
ST.F97.07ISO	MF12x0,75	0,75	3,6	3,1	9,7	0,09	0,41	3	ST.H97	○	●	○
ST.F97.10ISO	MF12x1	1,0		3,0		0,13	0,54			○	●	○
ST.F97.15ISO	MF14x1,5	1,5		2,8		0,19	0,81			○	●	○
ST.F97.17ISO	MF14x1,75	1,75		2,7		0,20	0,95			○	●	○
ST.F97.20ISO	M14	2,0		2,6		0,25	1,08			○	●	○
ST.F97.25ISO	M16x2,5	2,5		2,4		0,31	1,35			○	●	○
Отверстия от Ø 14мм. Обработка трехзубыми пластинами												
ST.F137.10ISO	MF16x1	1,0	4,5	3,6	13,7	0,13	0,55	3	ST.H137	○	●	○
ST.F137.15ISO	MF18x1,5	1,5		3,5		0,19	0,81			○	●	○
ST.F137.17ISO	MF18x1,75	1,75		3,4		0,20	0,95			○	●	○
ST.F137.20ISO	MF18x2	2,0		3,3		0,25	1,08			○	●	○
ST.F137.25ISO	M20	2,5		3,1		0,31	1,35			○	●	○
ST.F137.30ISO	M22x3	3,0		2,9		0,37	1,62			○	●	○
Отверстия от Ø 18мм. Обработка трех- и шестизубыми пластинами												
ST.F177.15ISO	MF22x1,5	1,5	5,85	4,8	17,7	0,18	0,81	3	ST.H177	○	●	○
ST.F177.6.15ISO				5,0		0,19	0,81	6		○	●	○
ST.F177.17ISO	MF22x1,75	1,75		4,7		0,2	0,95	3		○	●	○
ST.F177.20ISO	MF22x2	2,0		4,6		0,25	1,08	3		○	●	○
ST.F177.6.20ISO				4,8				6		○	●	○
ST.F177.25ISO	MF24x2,5	2,5		4,4		0,31	1,35	3		○	●	○
ST.F177.30ISO	M27	3,0	4,3	0,37	1,62	3	○	●	○			
ST.F177.6.30ISO			4,6	0,38	1,61	6	○	●	○			
ST.F177.35ISO	M27x3,5	3,5	4	0,43	1,89	3	○	●	○			
ST.F177.6.35ISO			4	0,44	1,89	6	○	●	○			
Отверстия от Ø 22мм. Обработка трехзубыми пластинами												
ST.F217.15ISO	MF24x1,5	1,5	5,85	4,8	21,7	0,19	0,81	3	ST.H217	○	●	○
ST.F217.17ISO	MF27x1,75	1,75		4,7		0,22	0,95			○	●	○
ST.F217.20ISO	MF27x2	2,0		4,6		0,25	1,08			○	●	○
ST.F217.30ISO	MF30x3	3,0		4,3		0,37	1,62			○	●	○
ST.F217.35ISO	M30	3,5		4,0		0,43	1,89			○	●	○
ST.F217.40ISO	M33x4	4,0		3,9		0,5	2,16			○	●	○
ST.F217.45ISO	M33x4,5	4,5	3,7	0,56	2,43	○	●	○				
Отверстия от Ø 22мм. Обработка шестизубыми пластинами												
ST.F217.6.15ISO	MF24x1,5	1,5	6,2	5,3	21,7	0,19	0,81	6	ST.H217	○	●	○
ST.F217.6.17ISO	MF27x1,75	1,75		5,2		0,22	0,95			○	●	○
ST.F217.6.20ISO	MF27x2	2,0		5		0,25	1,08			○	●	○
ST.F217.6.30ISO	MF30x3	3,0		4,8		0,37	1,62			○	●	○
ST.F217.6.40ISO	M30x4	4,0		4,4		0,5	2,16			○	●	○

Пример заказа: ST.F177.15ISO/TiAlN

Для расчета режимов резания см. таблицу на стр. 169

ФРЕЗЕРОВАНИЕ ВНЕШНЕЙ МЕТРИЧЕСКОЙ РЕЗЬБЫ. ПОЛНЫЙ ПРОФИЛЬ



Система обозначений	
P	шаг резьбы
S	толщина пластины
E	расстояние до середины профиля резьбы
R	радиус скругления
$\varnothing DS$	диаметр окружности режущей части пластины
$b \pm 0,01$	ширина профиля резьбы
H1	высота профиля резьбы

Все размеры указаны в мм



Пример обработки

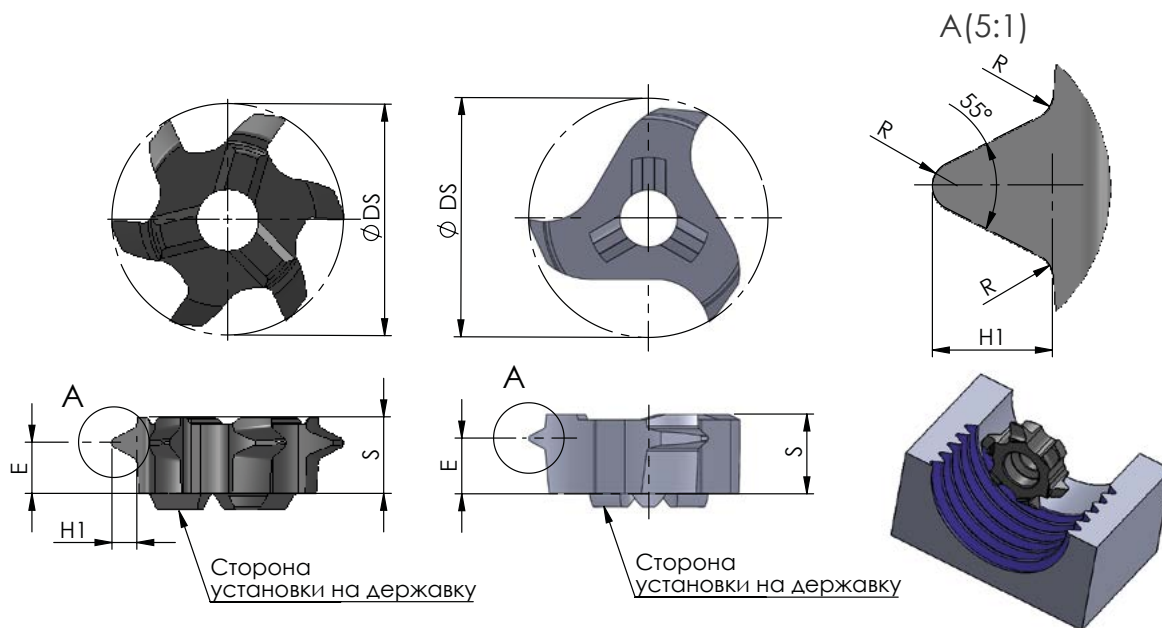


Артикул	P	S	E	R	$\varnothing DS$	$b \pm 0,01$	H1	кол-во зубьев	державка	K10F	TiAlN	P18C
ST.217.6.E15ISO	1,5	6,25	5,35	0,22	21,7	1,316	0,92	6	ST.H217	○	●	○
ST.217.6.E17ISO	1,75		5,25	0,25		1,524	1,07			○	●	○
ST.217.6.E20ISO	2,0		5,1	0,29		1,755	1,23			○	●	○
ST.217.6.E30ISO	3,0		4,5	0,43		2,621	1,84			○	●	○
ST.217.6.E40ISO	4,0		4,0	0,58		3,499	2,45			○	●	○

Пример заказа: ST.217.6.E15ISO/TiAlN

Для расчета режимов резания см. таблицу на стр. 169

ФРЕЗЕРОВАНИЕ РЕЗЬБЫ ВИТВОРТА (G) ОТ Ø 12мм. ПОЛНЫЙ ПРОФИЛЬ



Пример обработки

Система обозначений	
D min.	минимальный диаметр резьбы
TPI	число ниток на дюйм
S	толщина пластины
E	расстояние до центра профиля резьбы
Ø DS	диаметр окружности режущей части пластины
H1	высота профиля резьбы
R	радиус скругления профиля резьбы

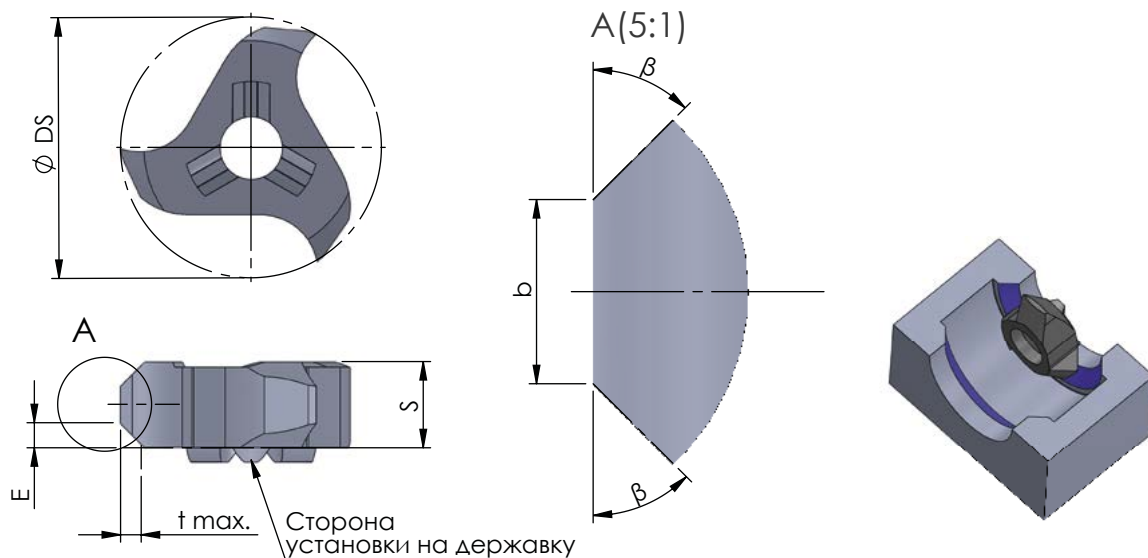
Все размеры указаны в мм

Артикул	D min. резьбы	TPI	S	E	Ø DS	H1	R	кол-во зубьев	державка	K10F	TiAlN	P18C
Отверстия от Ø 12мм. Обработка трехзубыми пластинами												
ST.F117.W19	G ³ / ₈ "	19	3,6	2,5	11,7	0,86	0,18	3	ST.H97	○	●	○
ST.F117.W14	G ¹ / ₂ "	14		2,3		1,16	0,24			○	●	○
ST.F117.W11	G1"	11		2,0		1,48	0,31			○	●	○
Отверстия от Ø 14мм. Обработка шестизубыми пластинами												
ST.F137.6.W14	G ³ / ₄ "	14	4,6	3,3	13,7	1,16	0,24	6	ST.H137	○	●	○
ST.F137.6.W11	G1"	11		3,1		1,48	0,31			○	●	○
Отверстия от Ø 16мм. Обработка трехзубыми пластинами												
ST.F157.W14	G ⁵ / ₈ "	14	4,5	3,0	15,7	1,17	0,24	3	ST.H137	○	●	○
ST.F157.W11	G1"	11		2,8		1,48	0,31			○	●	○
Отверстия от Ø 18мм. Обработка трехзубыми пластинами												
ST.F177.W11	G1"	11	5,85	4,4	17,7	1,48	0,31	3	ST.H177	○	●	○
ST.F177.W14	G ³ / ₄ "	14		4,6		1,16	0,24			○	●	○
ST.F177.W19	-	19		4,9		0,856	0,18			○	●	○
Отверстия от Ø 22мм. Обработка трехзубыми пластинами												
ST.F217.W06	BSW1 ¹ / ₂ "	6	5,85	3,1	21,7	2,71	0,58	3	ST.H217	○	●	○
ST.F217.W08	-	8		3,5		2,03	0,43			○	●	○
ST.F217.W11	G1"	11		4,0		1,48	0,31			○	●	○
Отверстия от Ø 22мм. Обработка шестизубыми пластинами												
ST.F217.6.W06	BSW1 ¹ / ₂ "	6	6,05	3,8	21,7	2,71	0,58	6	ST.H217	○	●	○
ST.F217.6.W08	-	8	6,31	4,2		2,03	0,43			○	●	○
ST.F217.6.W11	G1"	11	6,35	4,8		1,48	0,31			○	●	○

Пример заказа: ST.F117.W19/TiAlN

Для расчета режимов резания см. таблицу на стр. 169

ФРЕЗЕРОВАНИЕ ФАСКИ ОТ Ø 10MM



Пример обработки

Система обозначений	
ϕ	угол фаски
D min.	минимальный диаметр фрезерования
S	толщина пластины
E	ширина фаски
Ø DS	диаметр окружности режущей части пластины
b	ширина площадки
t max.	максимальная глубина фрезерования

Все размеры указаны в мм

Артикул	ϕ	D min.	S	E	Ø DS	b	t max.	кол-во зубьев	державка	K10F	TiAlN	P18C
Отверстия от Ø 10мм												
ST.F97.45X13	45°	10	3,5	1,35	9,7	0,9	1,0	3	ST.H97	°	•	°
ST.F117.45X12	45°	12	3,5	1,2	11,7	1,2	0,8	3		°	•	°
Отверстия от Ø 15мм												
ST.F147.45X29	45°	15	5,85	2,9	14,7	0,2	2,5	3	ST.H177	°	•	°
ST.F157.45X16	45°	16	4,5	1,6	15,7	1,4	1,4	3	ST.H137	°	•	°
ST.F157.45X22				2,2		0,2	1,8			°	•	°
Отверстия от Ø 18мм												
ST.F177.45X17	45°	18	5,85	1,75	17,7	2,5	1,4	3	ST.H177	°	•	°
ST.F217.45X20	45°	22	5,85	2,0	21,7	2,0	1,7	3	ST.H217	°	•	°
ST.F217.45X33*				9,4		3,3	3,0			3,0	°	•

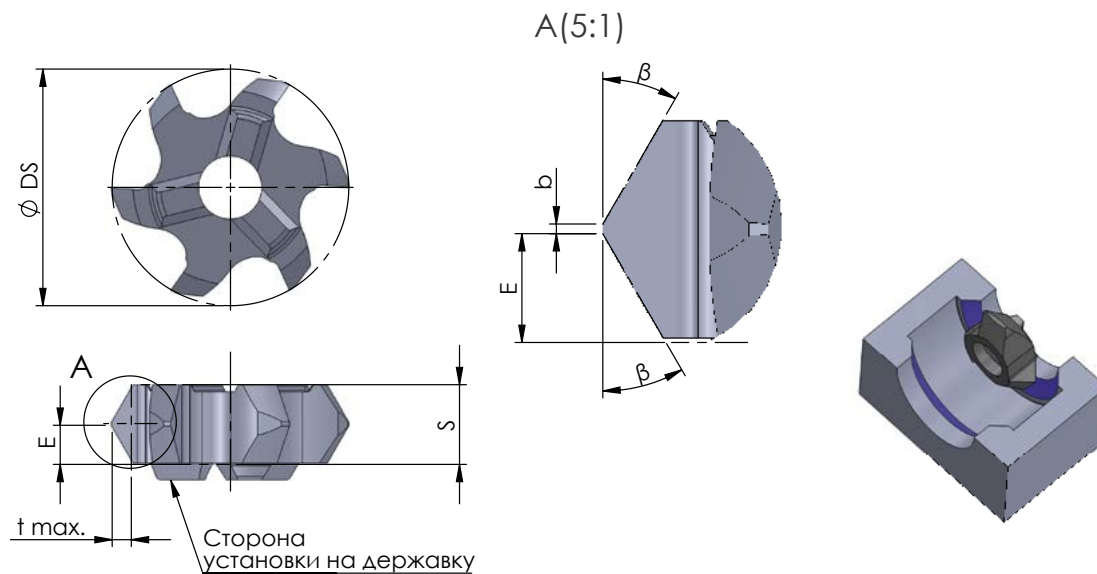
*Применяется с винтом ST.SC.F22-16

Пример заказа: ST.F97.45X13/TiAlN

Для расчета режимов резания см. таблицу на стр. 169



ФРЕЗЕРОВАНИЕ ФАСКИ ОТ Ø 10MM



Пример обработки

Система обозначений	
φ	угол фаски
D min.	минимальный диаметр фрезерования
S	толщина пластины
E	ширина фаски
Ø DS	диаметр окружности режущей части пластины
b	ширина площадки
t max.	максимальная глубина фрезерования

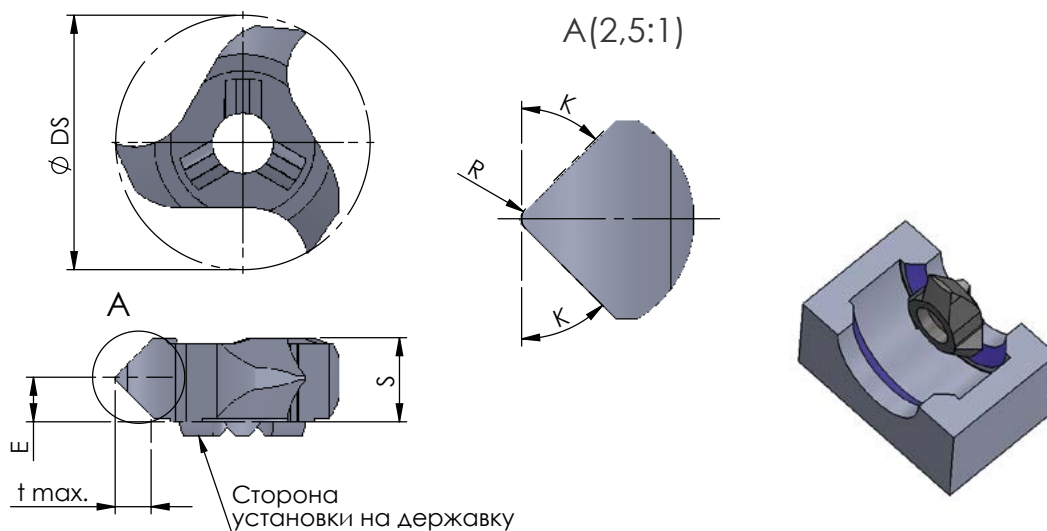
Все размеры указаны в мм

Артикул	φ	D min.	S	E	Ø DS	b	t max.	кол-во зубьев	державка	K10F	TiAlN	P18C	
Отверстия от Ø 10мм													
ST.F97.6.15X18	15°	10	3,6	1,8	9,7	0,2	0,35	6	ST.H97	○	●	○	
ST.F97.6.20X18	20°						0,45			○	●	○	
ST.F97.6.30X18	30°						0,7			○	●	○	
ST.F97.6.45X18	45°						1,2			○	●	○	
Отверстия от Ø 14мм													
ST.F137.6.15X23	15°	14	4,6	2,3	13,7	0,2	0,35	6	ST.H137	○	●	○	
ST.F137.6.20X23	20°						0,45			○	●	○	
ST.F137.6.30X23	30°						0,7			○	●	○	
ST.F137.6.45X23	45°						1,8			○	●	○	
ST.F147.6.45X23		15	5,75	2,75	14,7	0,5	1,6	ST.H177	○	●	○		
Отверстия от Ø 18мм													
ST.F177.6.45X29	45°	18	5,75	2,9	17,7	0,2	2,2	6	ST.H177	○	●	○	
ST.F217.6.45X37		22	6,05	3,7	21,7		1,9			ST.H217	○	●	○
ST.F277.6.45X37		28	6,05	3,7	27,7		1,9			ST.H277	○	●	○

Пример заказа: ST.F97.6.15X18/TiAlN

Для расчета режимов резания см. таблицу на стр. 169

ФРЕЗЕРОВАНИЕ ФАСКИ С РАДИУСОМ ОТ Ø 10MM



Пример обработки

Система обозначений	
φ	угол фаски
D min.	минимальный диаметр фрезерования
S	толщина пластины
E	ширина фаски
Ø DS	диаметр окружности режущей части пластины
b	ширина площадки
t max.	максимальная глубина фрезерования

Все размеры указаны в мм

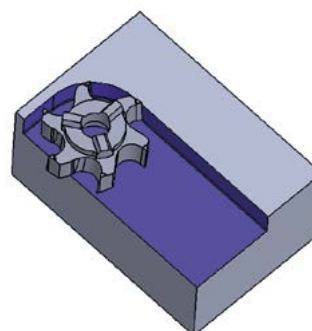
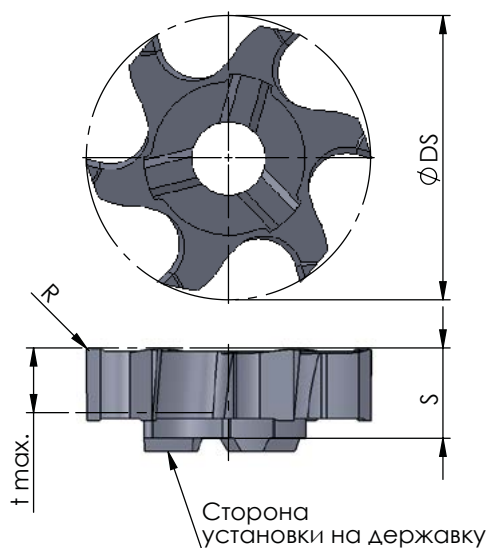
Артикул	φ	D min.	S	E	R	Ø DS	t max.	кол-во зубьев	державка	K10F	TiAlN	P18C
ST.F177.45X30R	45°	18	5,85	3,0	0,2	17,7	2,5	3	ST.H177	°	•	°

Пример заказа: ST.F117.45X30/TiAlN

Для расчета режимов резания см. таблицу на стр. 169



ТОРЦЕВОЕ ФРЕЗЕРОВАНИЕ ОТ Ø 20MM



Пример обработки

Система обозначений	
D min.	минимальный диаметр фрезерования
S	толщина пластины
R	угол скругления
Ø DS	диаметр окружности режущей части пластины
t max.	максимальная глубина фрезерования

Все размеры указаны в мм

Артикул	D min.	S	R	Ø DS	t max.	кол-во зубьев	державка	K10F	TiAlN	P18C
ST.F200.6P	20	6.2	0.2	20,0	5.0	6	ST.H217	°	•	°
ST.F277.6P	28			27,7			ST.H277	°	•	°

Пример заказа: ST.F200.6P/TiAlN

Для расчета режимов резания см. таблицу на стр. 169

Артикул	Содержание	Кол-во в наборе	K10F	TiAlN	P18C	Державка
Фрезерная обработка от Ø 11,7 мм						
ST.SET.117	ST.H97.D16.12.B.ST	1x	◦	•	◦	ST.H97
	ST.F117.15/TiAlN	1x	◦	•	◦	
	ST.F117.20/TiAlN	1x	◦	•	◦	
	ST.F117.R11/TiAlN	1x	◦	•	◦	
	ST.F117.45X12/TiAlN	1x	◦	•	◦	
Фрезерная обработка от Ø 17,7 мм						
ST.SET.177	ST.H177.D16.18.B.ST	1x	◦	•	◦	ST.H177
	ST.F177.15/TiAlN	1x	◦	•	◦	
	ST.F177.30/TiAlN	1x	◦	•	◦	
	ST.F177.R11/TiAlN	1x	◦	•	◦	
	ST.F177.45X17/TiAlN	1x	◦	•	◦	
Фрезерная обработка от Ø 21,7 мм						
ST.SET.217	ST.H217.D16.24.B.ST	1x	◦	•	◦	ST.H217
	ST.F217.6.15/TiAlN	1x	◦	•	◦	
	ST.F217.6.40/TiAlN	1x	◦	•	◦	
	ST.F217.R14/TiAlN	1x	◦	•	◦	
	ST.F217.45X20/TiAlN	1x	◦	•	◦	
Фрезерная обработка от Ø 36,7 мм						
ST.SET.217	ST.H217.D16.24.B.ST	1x	◦	•	◦	ST.H217
	ST.F367.6.15/TiAlN	2x	◦	•	◦	
	ST.SC.F18	1x	винт			
	ST.K.F18	1x	ключ			



Советы при выборе резбовых пластин с частичным профилем

В следующую таблицу сведены все резбовые пластинки с частичным профилем. Данная таблица поможет выбрать рекомендуемую резбовую пластину в зависимости от заданного значения номинального размера резьбы.

сменная пластина/ от номинала резьбы	Шаг (мм)															
	1	1,25	1,5	1,75	2	2,5	2,75	3	3,5	3,75	4	4,5	5	5,5	6	
ST.F98.6.1017	M12	M13	M14	M14												
ST.F101.6.1020	M13	M13	M14	M14	M15											
ST.F110.6.1527			M15	M15	M16	M18	M18									
ST.F111.6.2030					M16	M18	M18	M19								
ST.F117.1017	M14	M15	M15	M16												
ST.F117.1020	M14	M15	M15	M16	M16											
ST.F117.1527			M15	M16	M16	M17	M17									
ST.F117.2030					M16	M17	M17	M18								
ST.F120.6.1017	M15	M15	M16	M16												
ST.F123.6.1020	M15	M15	M16	M17	M17											
ST.F132.6.1527			M17	M17	M18	M20	M21									
ST.F133.6.2030					M18	M20	M21	M21								
ST.F157.1017	M18	M19	M20	M20												
ST.F157.1020	M18	M19	M20	M20	M21											
ST.F157.1527			M20	M20	M21	M21	M22									
ST.F157.2530					M21	M21	M22	M22								
ST.F177.1017	M21	M21	M22	M22												
ST.F177.1020/ ST.F177.6.1020	M21	M21	M22	M22	M23											
ST.F177.1527			M22	M22	M23	M24	M24									
ST.F177.2037					M23	M24	M24	M24								
ST.F177.2030/ ST.F177.6.2035					M23	M24	M24	M24	M25							
ST.F177.2550					M23	M24	M24	M24	M25	M26						
ST.F177.3055						M24	M24	M24	M25	M26	M26	M27	M28			
ST.F177.2035								M24	M25	M26	M26	M27	M28	M28		
ST.F217.1020/ ST.F217.6.1020	M25	M25	M25	M26	M27											
ST.F217.1527			M26	M26	M27	M28	M28									
ST.F217.2037					M27	M28	M28	M29	M30	M30						
ST.F217.2550/ ST.F217.6.2045					M27	M28	M28	M29	M30	M30	M30	M31				
ST.F217.3560						M28	M28	M29	M30	M30	M30	M31	M32			
ST.F217.3565									M30	M30	M30	M31	M32	M33	M34	
ST.F217.2545									M30	M30	M30	M31	M32	M33	M34	
ST.F277.1020	M31	M31	M32	M32	M33											
ST.F277.1525/ ST.F277.6.1525			M32	M32	M33	M34										
ST.F277.2550/ ST.F277.6.2550						M34	M35	M35	M36	M36	M37	M38	M39			
ST.F277.4060											M37	M38	M39	M39	M40	

 – оптимальный профиль

 – возможный профиль

Типы твердого сплава и покрытия

K10F	Универсальный тип мелкозернистого твердого сплава с хорошей устойчивостью к износу. Без покрытия, хорошо подходит для обработки цветных металлов на низких и средних скоростях резания.
CBN	Разновидность Кубического Нитрида Бора (КНБ) с высокими прочностными характеристиками. Хорошо подходит для обработки закаленных сталей при непрерывном резании и серого чугуна на низких скоростях резания.
TiN	Универсальное PVD-покрытие Нитридом Титана (вакуумное напыление). Это многоцелевое покрытие хорошо подходит для обработки на средних и низких скоростях резания с ограничениями для Неметаллов.
TiAlN	Покрытие Титан-Алюминий Нитрид является универсальным для всех материалов включая Неметаллы. Обладает высокой температурной стойкостью при сохранении высокой твердости
PD2F	Покрытие для универсального применения на средних и малых скоростях резания
XC2A	Покрытие с повышенной устойчивостью к окислению и сохранением твердости при воздействии высоких температур. Идеально для обработки материалов твердостью свыше 60HRC
P01C	Покрытие для обработки вязких материалов на средних и низких скоростях резания
P03C	Покрытие для обработки тяжелообрабатываемых материалов. Хорошо подходит при обработке без С.О.Ж.
P07C	Покрытие для обработки Титана и высококачественных сталей
P18C	Универсальное высокопроизводительное покрытие с высокой устойчивостью к окислению, износостойкостью и температурной стойкостью.
NEME	Покрытие для обработки Алюминия, алюминиевых сплавов, неметаллов и композитных материалов

		Классификация	Прочность	Пример материала ГОСТ	Пример материала DIN	Скорость резания Vc, (м/мин)	Подача на зуб fz, (мм/зуб)	Максимальная толщина стружки h max, (мм)		
P	1. Сталь	Конструкционная общего назначения	< 800 N/mm ²	Ст3, Ст5сп, Ст6кп	St52-3	80-200	0,03 - 0,10	0,03-0,05		
		Автоматная повышенной обрабатываемости	< 800 N/mm ²	АС14, А40Г	45S20					
		Цементуемая низколегированная	< 800 N/mm ³	15, 20, 14Г2	17Mn4					
				Цементуемая легированная	< 1000 N/mm ²	12ХН2, 12ХН2А	13Cr3 (EC60)	60-180	0,03 - 0,08	0,03-0,05
				Улучшаемая низколегированная	< 850 N/mm ²	Сталь 45, Сталь 55	Сk45			
				Улучшаемая легированная	< 1000 N/mm ²	Сталь 65Г	Сk60	60-160	0,03 - 0,10	0,03-0,05
					< 800 N/mm ²	30Х	28Cr4		0,02 - 0,07	
				Литейная	< 1300 N/mm ²	38ХМА, 40ХФА	34Cr4	60-160	0,03 - 0,10	0,03-0,05
					< 850 N/mm ²	20Х13Л, 30ХНМЛ	GS-20NiCrMo3 7		0,02 - 0,07	
				Азотированная	< 1000 N/mm ²	38Х2МЮА	34AlMo5	60-160	0,03 - 0,10	0,03-0,05
					< 1200 N/mm ²	40ХГНМ	39CrMoV19 3		0,02 - 0,08	
				Подшипниковая	< 1200 N/mm ²	ШХ9, ШХ15	X192CrMo17	30-100	0,02 - 0,07	0,03-0,05
< 1200 N/mm ²	Рессорно-пружинная				55С2, 50ХГС	55Сr3				
		Быстрорежущая	< 1300 N/mm ²	Р9, Р18, Р6М5	S 18-1-2-5	30-100	0,02 - 0,07	0,03-0,05		
			< 1300 N/mm ²	Инструментальная углеродистая и легированная	У7, 9ХС, ХВГ				X155CrVMo12 1	
		Инструментальная штамповая для холодных и горячих работ	< 1300 N/mm ²	X12Ф1, 27Х2Н2М1Ф, 4Х2В5МФ	X45NiCrMo4	30-100	0,02 - 0,07	0,03-0,05		
M	2. Нержавеющая сталь	Нержавеющая автоматная	< 850 N/mm ²	12Х18Н10Е	X4CrMoS18	80-120	0,03 - 0,08	0,03-0,05		
		Нержавеющая сталь, ферритная	< 750 N/mm ²	20Х13, 40Х13	X105CrCoMo18 2		0,03 - 0,10			
		Нержавеющая сталь, мартенситная	< 900 N/mm ²	1Х17Н2	X50CrMoV15		0,02 - 0,07			
		Нержавеющая сталь, ферритно-мартенситная	< 1100 N/mm ²	30Х13, 40Х13	X30Cr13					
		Нержавеющая сталь, аустенито-ферритная	< 850 N/mm ²	08Х22Н6Т, Х20Н14С2	X20CrNiSi25 4					
		Нержавеющая сталь, аустенитная	< 750 N/mm ²	12Х18Н10Т, AISI 304	X6CrNiMoTi17 12 2					
	Сталь жаростойкая	< 1100 N/mm ²	ХН32Т, 40Х9С2	X10NiCrAlTi32-21						
K	3. Чугуны	Серый чугун	100-350N/mm ²	СЧ10, СЧ15	GG25	100-170	0,03 - 0,10	0,03 0,05		
			300-1000N/mm ²	СЧ30	GG45					
		Высокопрочный чугун с шаровидным графитом	300-500N/mm ²	ВЧ40	GGG50					
			550-800N/mm ²	ВЧ60	GGG80					
		Ковкий чугун (перлитный)	350-450N/mm ²	КЧ35-10	GTW45					
			500-650N/mm ²	КЧ50-5	GTW65					
Ковкий чугун (ферритный)	350-450N/mm ²	КЧ 33 - 8	GTS45							
	500-700N/mm ²	КЧ 37 - 12	GTS70							
N	4. Легкие сплавы	Алюминий	< 350 N/mm ²	A995	Al99,9Mg0,5	250-800	0,04 - 0,15	0,03-0,05		
		Алюминиевые сплавы < 0,5% Si	< 500 N/mm ²	Амц	AlCuMg2					
		Алюминиевые сплавы 0,5-10% Si	< 400 N/mm ²	АК5М4	GD-AlSi9Mg					
		Алюминиевые сплавы 10-15% Si	< 400 N/mm ²	АК9пч, АЛ4-1	G-MgAl6					
		Алюминиевые сплавы > 15% Si	< 400 N/mm ²	АК18	G-AlSi25CuNiMg					
		Медь (легированная, нелегированная)	< 350 N/mm ²	М1, М3	SF-Cu	200-500	0,04 - 0,15	0,03-0,05		
		Медно-цинковые сплавы	< 700 N/mm ²	Л85	CuZn30					
		Медные сплавы (бронза)	< 200 НВ	БрА5	CuSi3Mn					
			< 300НВ	БрАЖН10-4-4	CuAl11NiFe5					
			> 300 НВ	БрБ2	CuBe2F125					
		Латунь короткостружечная	< 600 N/mm ²	Л60	CuZn39Pb2 (Ms58)	150-180	0,04 - 0,15	0,03-0,05		
		Латунь длинностружечная	< 600 N/mm ²	Л63	CuCrZr					
		Термопласты		Макролон, Новодур	Makrolon, Novodur	20-100	0,04 - 0,15	0,03-0,05		
		Дюропласты		Ферроцен, Бакелит	Pertinax					
			Армированные материалы		Стеклопластики, Углепластики	CFK				
			Магниеые сплавы	< 850 N/mm ²	МА1, МА8	MgAl6Zn1				
	Графит технический		ГТ-1	R8650						
	Вольфрамовые сплавы		ВНЖ 7-3	W-Cu80/20						
	Молибденовые сплавы		ВМ1	TZC, TZM						
S	5. Специальные сплавы	Чистый никель		НП2	RNi8	10-100	0,005 - 0,05	0,03-0,05		
		Никелевые сплавы		36Н	Ni54					
			< 850 N/mm ²	НМЖМц28-2,5-1,5, Монель	NiCu 30 Fe					
		Никель-хромовые сплавы (Нихром)		Х20Н80, Хастеллой	NiMo16Cr16Ti					
		Никель-кобальтовые сплавы	< 1300 N/mm ²	Нимоник	NiCr20TiAl					
		Никель-кобальтовые сплавы	< 1300 N/mm ²	Нимоник 105	NiCr19Co14Mo4Ti					
		Никель-Хром-Кобальтовые сплавы	< 1300 N/mm ²	Хардокс, 30ХГСНА	X12CrNiMo12					
		Жаропрочные сплавы	< 1400 N/mm ²	ХН78Т, ХН60ВТ, Инконель	NiCr23Fe, Inconel 601					
Чистый титан	< 900 N/mm ²	BT1	Ti99,7							
Титановые сплавы	< 700 N/mm ²	BT5-1	TiAl6V6Sn2							
Титановые сплавы	< 1200 N/mm ²	BT20	TiAl6Sn2Zr4Mo2							
H	6. Закаленная сталь	Сталь закаленная	< 45 HRC			10-60	0,002 - 0,05	-		
			46-55HRC							
			56-60 HRC							
			61-65 HRC							
			65-70 HRC							



Микрофрезерование от $\varnothing 1,3$ мм



Раздел	Описание	Доступные типоразмеры	Страница
	Описание системы Micromill		176
Фрезы из цельного твердого сплава			
	Фрезерование канавки	от Ø 6/8 мм	177
	Фрезерование радиусной канавки	от Ø 4/6/8/10 мм	178
	Фрезерование фаски	от Ø 6/8 мм	179
	Фрезерование метрической резьбы. Частичный профиль	Резьба от M1,6/M4/M7/M9	180
	Фрезерование метрической резьбы. мелкий шаг. Частичный профиль	Резьба от M2/M5	181
	Фрезерование метрической резьбы. Полный профиль	Резьба от MF3x0,35. Вылет до 2,5xD	182
 INFO!	Техническая информация		183



Micromill - фрезерная обработка от \varnothing 1.3 мм

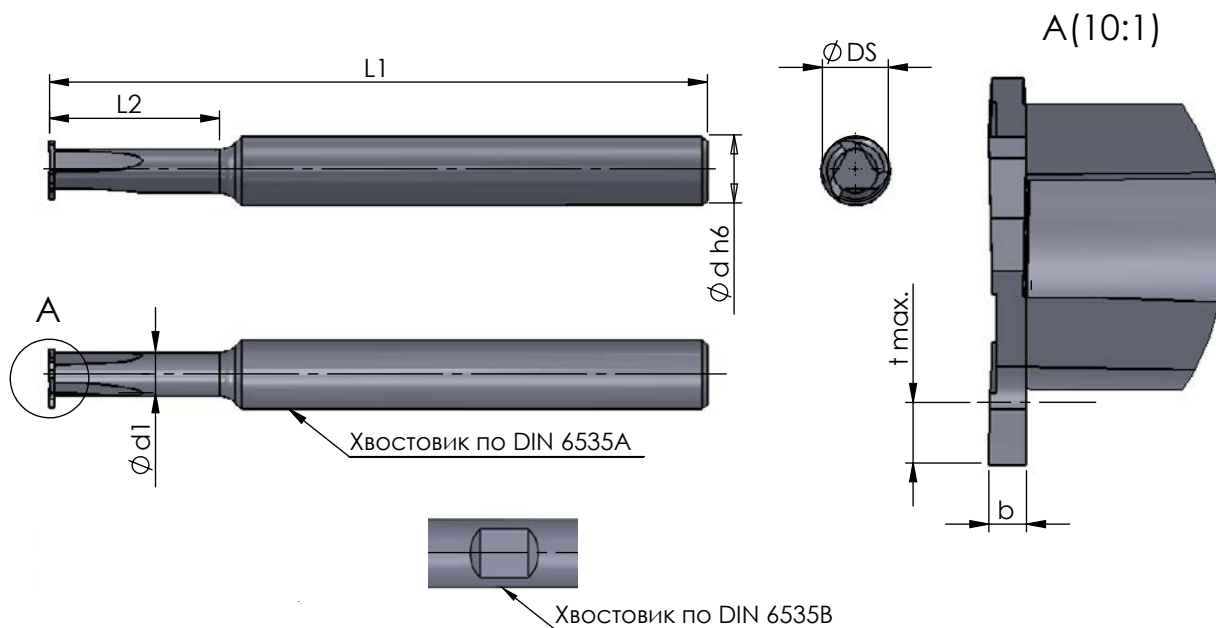
Обзор раздела

Micromill – система фрезерной обработки цельными твердосплавными фрезами с покрытием. Система Micromill позволяет обрабатывать отверстия от \varnothing 1.3 мм. Микрофрезы подходят для

высокопроизводительного фрезерования (High Speed Cutting). Система микрофрезерования широко зарекомендовала себя в медицинской области, например, при производстве зубных имплантов.



ОТВЕРСТИЯ ОТ Ø 6,0/8,0 ММ



Система обозначений	
D min.	минимальный диаметр фрезерования
b ±0,02	ширина фрезерования
L2	рабочая длина
L1	общая длина фрезы
Ød h6	диаметр хвостовика
Ød1	диаметр шейки фрезы
ØDS	диаметр окружности режущей части
t max.	максимальная глубина фрезерования

Все размеры указаны в мм

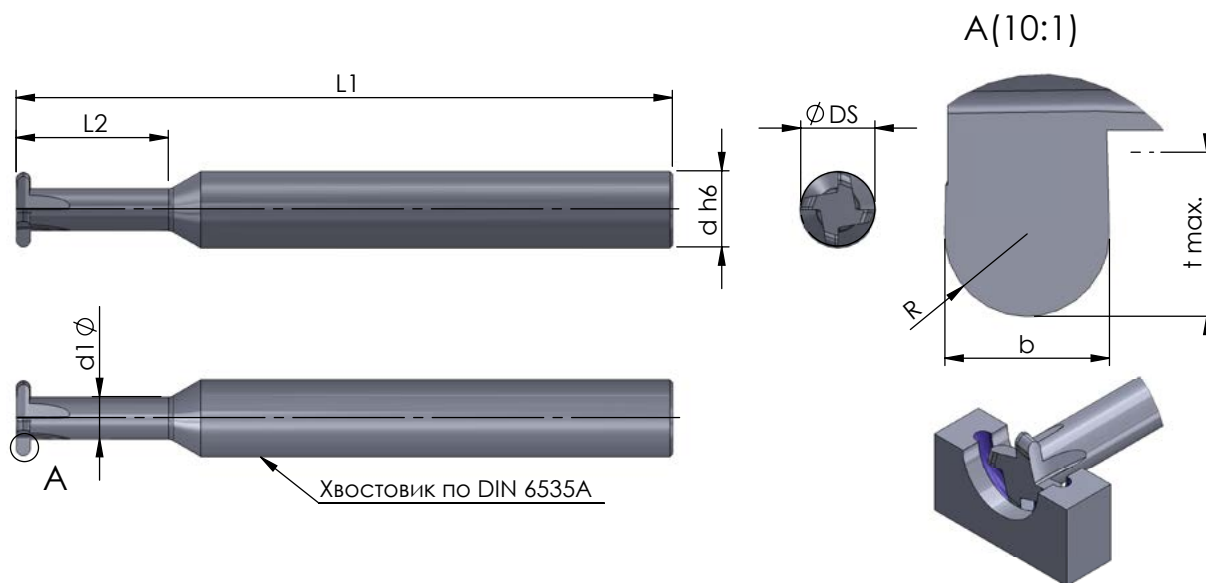
Артикул	D min.	b ±0,02	L2	L1	Ød h6	Ød1	ØDS	t max.	Кол-во режущих кромок	K10F	TiAIN	P18C
Отверстия от Ø 6,0 мм												
ST.MF58.05.15.A/B	6,0	0,5	15,0	58,0	6,0	3,8	5,8	0,8	3	○	●	○
ST.MF58.06.15.A/B		0,6								○	●	○
ST.MF58.07.15.A/B		0,7								○	●	○
ST.MF58.08.15.A/B		0,8								○	●	○
ST.MF58.09.15.A/B		0,9								○	●	○
ST.MF58.10.15.A/B		1,0								○	●	○
ST.MF58.15.15.A/B	1,5	○	●	○								
Отверстия от Ø 8,0 мм												
ST.MF78.07.25.A/B	8,0	0,7	25,0	68,0	8,0	5,0	7,8	1,2	3	○	●	○
ST.MF78.08.25.A/B		0,8								○	●	○
ST.MF78.09.25.A/B		0,9								○	●	○
ST.MF78.10.25.A/B		1,0								○	●	○
ST.MF78.15.25.A/B		1,5								○	●	○
ST.MF78.20.25.A/B		2,0								○	●	○

Пример заказа фрезы с покрытием и хвостовиком по DIN 6535 A: ST.MF58.05.15.A/TiAIN - цилиндрический хвостовик;

DIN 6535 B: ST.MF58.05.15.B/TiAIN - хвостовик типа Weldon.

Для расчета режимов резания см. техническую информацию на стр. 184

ОТВЕРСТИЯ ОТ Ø 4,0/6,0/8,0/10,0 мм



Пример обработки

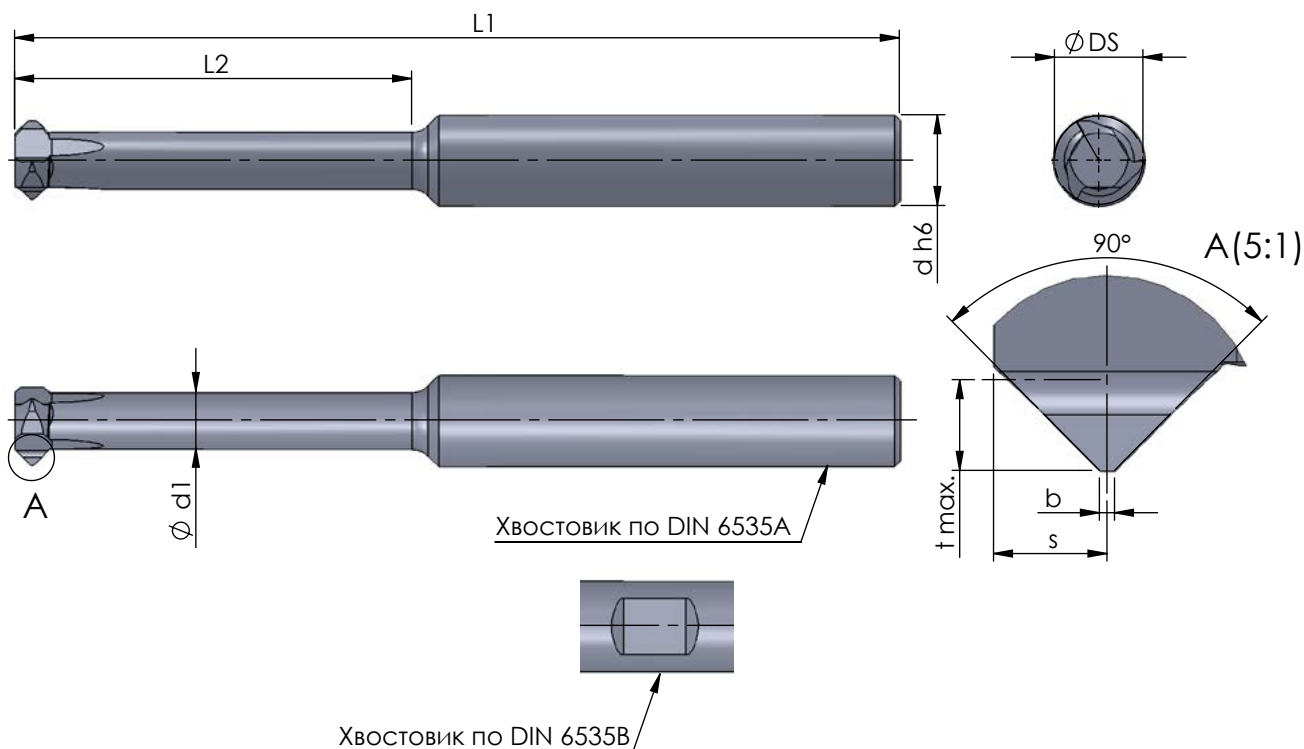
Система обозначений	
D min.	минимальный диаметр фрезерования
b ±0,02	ширина фрезерования
R	радиус скругления кромки
L2	рабочая длина
L1	общая длина фрезы
Ød h6	диаметр хвостовика
Ød1	диаметр шейки фрезы
Ø DS	диаметр окружности режущей части
t max.	максимальная глубина фрезерования

Все размеры указаны в мм

Артикул	D min.	b ±0,02	R	L2	L1	Ød h6	Ød1	ØDS	t max.	Кол-во режущих кромок	K10F	TiAlN	P18C			
Отверстия от Ø 4,0 мм																
ST.MF38.05R.04.A	4,0	1,0	0,5	4,0	58,0	6,0	2,55	3,8	0,5	3	°	°	•			
ST.MF58.05R.06.A	6,0			6,0									3,5	5,8	1,0	°
ST.MF58.07R.06.A	6,0	1,5	0,75	6,0									3,5	5,8	1,0	°
Отверстия от Ø 8,0 мм																
ST.MF78.07R.16.A	8,0	1,5	0,75	16,0	69,0	8,0	4,4	7,8	1,5	4	°	°	•			
ST.MF78.10R.16.A		2,0	1,0										2,0	7,8	1,5	°
Отверстия от Ø 10,0 мм																
ST.MF98.05R.20.A	10,0	1,0	0,5	20,0	79,0	10,0	5,3	9,8	2,0	4	°	°	•			
ST.MF98.07R.20.A		1,5	0,75										°	°	•	
ST.MF98.10R.20.A		2,0	1,0										°	°	•	
ST.MF98.12R.20.A		2,5	1,25										°	°	•	
ST.MF98.15R.20.A		3,0	1,5										°	°	•	

Пример заказа фрезы с покрытием и хвостовиком по DIN 6535 A: ST.MF58.05R.06.A/P18C - цилиндрический хвостовик;
 Для расчета режимов резания см. техническую информацию на стр. 184

ОТВЕРСТИЯ ОТ Ø 6,0/8,0 ММ



Система обозначений	
D min.	минимальный диаметр фрезерования
b	ширина площадки
L2	рабочая длина
L1	общая длина фрезы
s	притупление вершины профиля
Ød h6	диаметр хвостовика
Ød1	диаметр шейки фрезы
ØDS	диаметр окружности режущей части
t max.	максимальная глубина фрезерования

Все размеры указаны в мм

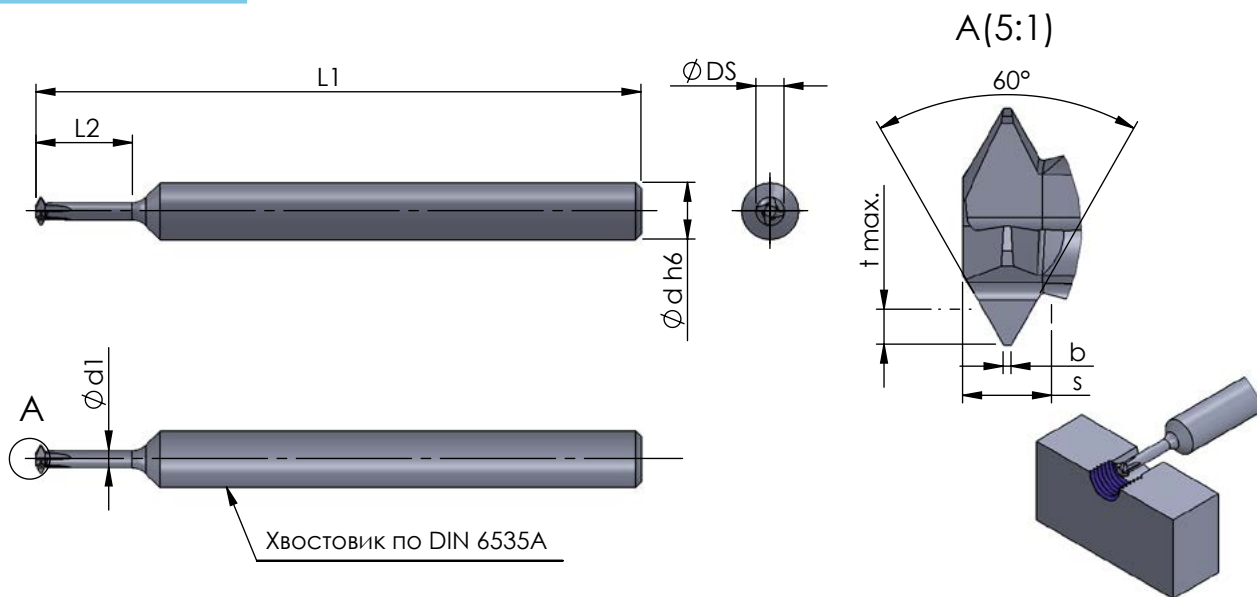
Артикул	D min.	b	L2	L1	s	Ød h6	Ød1	ØDS	t max.	Кол-во режущих кромок	K10F	TiAIN	P18C
Отверстия от Ø 6,0 мм													
ST.MF58.4545.15.A/B	6,0	0,2	15,0	58,0	1,0	6,0	4,0	5,8	0,6	3	°	•	°
ST.MF58.4545.25.A/B			25,0	68,0							°	•	°
Отверстия от Ø 8,0 мм													
ST.MF78.4545.25.A/B	8,0	0,2	25,0	68,0	1,5	8,0	5,0	7,8	1,2	3	°	•	°
ST.MF78.4545.35.A/B			35,0	78,0							°	•	°

Пример заказа фрезы с покрытием и хвостовиком по DIN 6535 A: ST.MF58.4545.15.A/TiAIN - цилиндрический хвостовик;

DIN 6535 B: ST.MF58.4545.15.B/TiAIN - хвостовик типа Weldon.

Для расчета режимов резания см. техническую информацию на стр. 184

ОТВЕРСТИЯ ОТ Ø 1,5 мм



Пример обработки

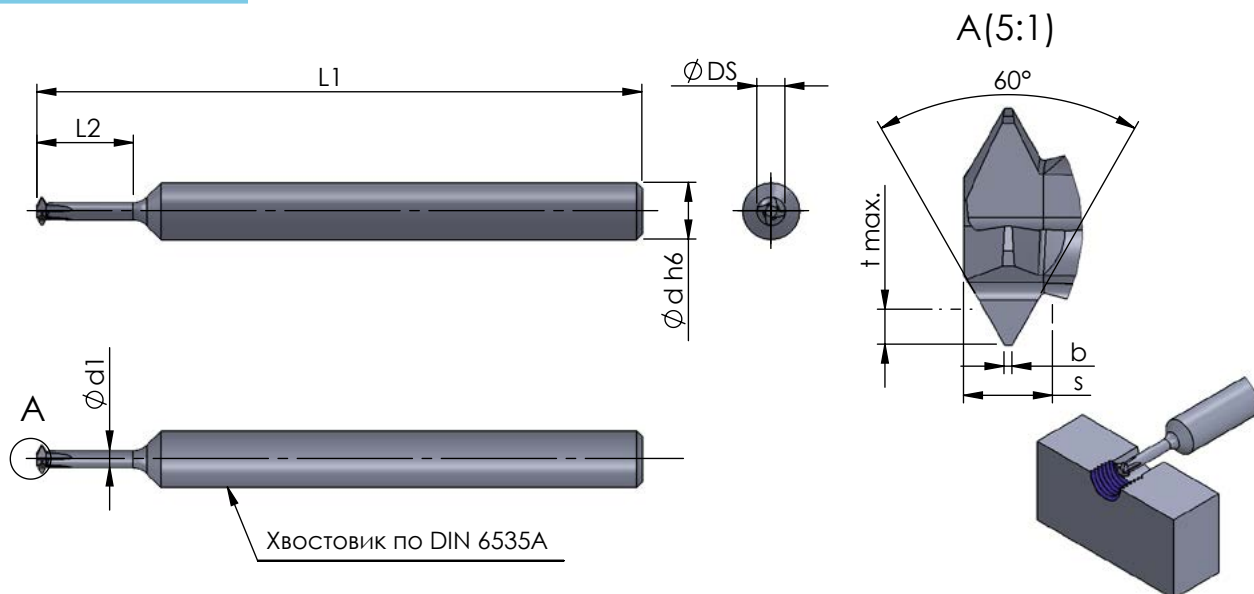
Система обозначений	
D min. резьбы	минимальный диаметр резьбы
P	шаг резьбы
L2	рабочая длина
L1	общая длина фрезы
b	ширина притупления профиля
s	притупление вершины профиля
t max.	максимальная глубина фрезерования
Ød h6	диаметр хвостовика
Ød1	диаметр шейки фрезы
ØDS	диаметр окружности режущей части

Все размеры указаны в мм

Артикул	D min. резьбы	P, шаг	L2	L1	b	s	t max.	Ød h6	Ød1	ØDS	Кол-во режущих кромок	K10F	TiAlN	P18C
Резьба от M2														
ST.MF15.0404.05.A	M2	0,4-0,45	5,0	32,0	0,1	0,6	0,3	3,0	0,8	1,5	4	°	•	°
ST.MF18.0405.06.A	M2,5	0,45-0,5	6,0				0,4		1,1	1,8		°	•	°
ST.MF22.0506.07.A	M3	0,5-0,6	7,0				0,8		1,3	2,2		°	•	°
ST.MF24.0607.08.A	M3,5	0,6-0,7	8,0				1,4		2,4	°		•	°	
Резьба от M4														
ST.MF27.0708.09.A	M4	0,7-0,8	9,0	44,0	0,1	0,8	0,5	5,0	1,6	2,7	4	°	•	°
ST.MF36.0810.10.A	M5	0,8-1,0	10,0				0,6		2,1	3,6		°	•	°
ST.MF42.1012.12.A	M6	1,0-1,25	12,2				1,2		2,4	4,2		°	•	°
ST.MF52.1012.15.A	M7	1,0-1,25	15,2				0,7		3,3	5,2		°	•	°

Пример заказа фрезы с покрытием и хвостовиком по DIN 6535 A: ST.MF15.0404.05.A/TiAlN - цилиндрический хвостовик.
 Для расчета режимов резания см. техническую информацию на стр. 184

ОТВЕРСТИЯ ОТ Ø 1,5 ММ



Пример обработки

Система обозначений	
D min.	минимальный обрабатываемый диаметр
P	шаг резьбы
D min. резьбы	минимальный диаметр резьбы
L2	рабочая длина
L1	общая длина фрезы
b	ширина притупления профиля
s	притупление вершины профиля
t max.	максимальная глубина фрезерования
Ød h6	диаметр хвостовика
Ød1	диаметр шейки фрезы
ØDS	диаметр окружности режущей части

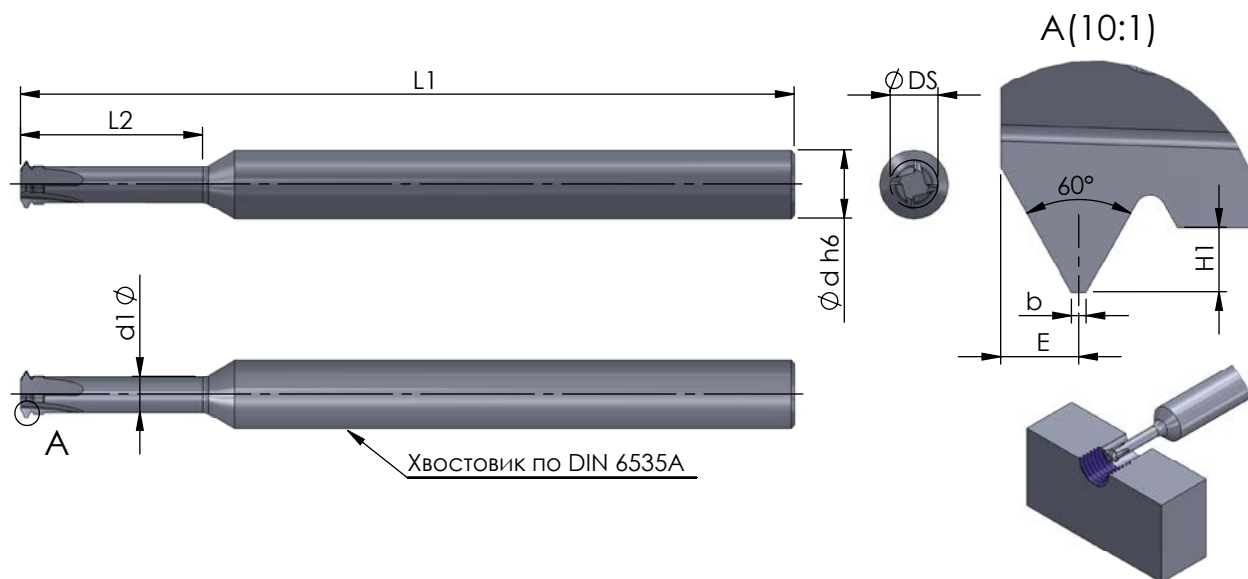
Все размеры указаны в мм

Артикул	D min.	P, шаг	D min. резьбы	L2	L1	b	s	t max.	Ød h6	Ød1	ØDS	Кол-во режущих кромок	K10F	TiAIN	P18C								
Резьба от M1,6																							
ST.MF12.P04.04.A	1,3	0,35	M1,6	4,0	32,0	0,04	0,4	0,2	3,0	0,7	1,2	3	°	•	°								
ST.MF14.P04.05.A	1,6		M1,8	5,0						0,9	1,4		°	•	°								
ST.MF15.P04.05.A	2,1	0,4	M2,5	6,0	0,1	0,6	0,3	3,0	1,3	2,0	4	°	•	°									
ST.MF20.P05.06.A	2,5	0,45	M3,0						1,7	2,4		°	•	°									
ST.MF24.P05.07.A	3,0	0,5	M3,5	7,0	44,0	0,1	0,8	0,3	3,0	1,9	2,8	4	°	•	°								
ST.MF28.P06.08.A	3,4	0,6	M4,0	8,0						32,0	0,4		5,0	2,1	3,1	°	•	°					
ST.MF31.P07.09.A	3,7	0,7	M4,5	9,0						44,0	1,0		3,0	3,0	4,1	°	•	°					
ST.MF41.P08.10.A	4,6	0,8	M5,5	10,0	58,0	0,1	1,2	0,5	5,0	3,5	4,9	4	°	•	°								
Резьба от M7																							
ST.MF49.P10.12.A	5,9	1,0	M7	12,0									44,0	0,1	1,2	0,5	5,0	3,5	4,9	4	°	•	°
ST.MF49.P10.15.A	6,9			15,0																	°	•	°
ST.MF58.0515.15.A/B	6,0	0,5-1,5	M9	15,0	68,0	0,1	1,6	0,9	6,0	5,8	5,8	3	°	•	°								
Резьба от M9																							
ST.MF78.0515.25.A/B	8,0	0,5-1,5	M9	25,0	68,0	0,1	2,0	0,9	8,0	5,5	7,8	3	°	•	°								
ST.MF78.1020.25.A/B		1,0-2,0						M10		1,2			5,0	°	•	°							

Пример заказа фрезы с покрытием и хвостовиком по DIN 6535 A: ST.MF58.0515.15.A/TiAIN - цилиндрический хвостовик;
 DIN 6535 B: ST.MF58.0515.15.B/TiAIN - хвостовик типа Weldon.

Для расчета режимов резания см. техническую информацию на стр. 184

РЕЗЬБА ОТ М3x0,35. ВЫЛЕТ ДО 2,5xD



Пример обработки

Система обозначений	
D min. резьбы	минимальный диаметр резьбы
P	шаг резьбы
L2	рабочая длина
L1	общая длина фрезы
b	притупление вершины профиля резьбы
E	расстояние до середины профиля резьбы
H1	высота выступа профиля резьбы
Ød h6	диаметр хвостовика
Ød1	диаметр шейки фрезы
ØDS	диаметр окружности режущей части

Все размеры указаны в мм

Артикул	D min. резьбы	P, шаг	L2	L1	b	E	H1	Ød h6	Ød1	ØDS	Кол-во режущих кромок	K10F	TiAlN	P18C
Резьба от М3x0,35														
ST.MF20.03ISO.08.A	MF3x0,35	0,35	8,0	44,0	0,04	0,2	0,19	4,0	1,4	2,0	3	°	°	•
ST.MF20.05ISO.08.A	M3	0,5			0,06	0,3	0,27		1,25			°	°	•
ST.MF23.06ISO.09.A	M3,5	0,6	9,0		0,08		0,33		1,4	2,3		°	°	•
Резьба от MF4x0,5														
ST.MF28.05ISO.10.A	MF4x0,5	0,5	10	58,0	0,06	0,3	0,27	6,0	2,0	2,8	3	°	°	•
ST.MF28.07ISO.10.A	M4	0,7			0,09	0,4	0,38		1,85			°	°	•
ST.MF42.07ISO.16.A	MF6x0,75	0,75	16	68,0	0,1	0,5	0,41	6,0	3,1	4,2	4	°	°	•
ST.MF42.10ISO.16.A	M6	1,0			0,12	0,6	0,54		2,8			°	°	•
Резьба от MF8x0,75														
ST.MF55.07ISO.16.A	MF8x0,75	0,75	16	69,0	0,1	0,5	0,41	8,0	4,3	5,5	4	°	°	•
ST.MF55.10ISO.16.A	MF8x1,0	1,0			0,12	0,6	0,54		4,0			°	°	•
ST.MF55.12ISO.16.A	M8	1,25			0,16	0,8	0,68		3,7			°	°	•
ST.MF68.07ISO.20.A	MF10x0,75	0,75	20	69,0	0,1	0,5	0,41	8,0	5,6	6,8	4	°	°	•
ST.MF68.10ISO.25.A	MF10x1,0	1,0	25	79,0	0,12	0,6	0,54		5,4			°	°	•
ST.MF68.15ISO.20.A	M10	1,5	20	69,0	0,19	1,0	0,81		4,7			°	°	•
Резьба от MF12x1,0														
ST.MF80.10ISO.20.A	MF12x1,0	1,0	20	69,0	0,12	0,6	0,54	10,0	6,3	8,0	4	°	°	•
ST.MF80.12ISO.30.A	MF12x1,25	1,25	30	79,0	0,16	0,8	0,68		6,1			°	°	•
ST.MF80.17ISO.30.A	M12	1,75			0,22	1,0	0,95		5,5			°	°	•

Пример заказа фрезы с покрытием и хвостовиком по DIN 6535 A: ST.MF20.05ISO.08.A/P18C - цилиндрический хвостовик;
 Для расчета режимов резания см. техническую информацию на стр. 184

Помощь при выборе резьбовых фрез с частичным профилем

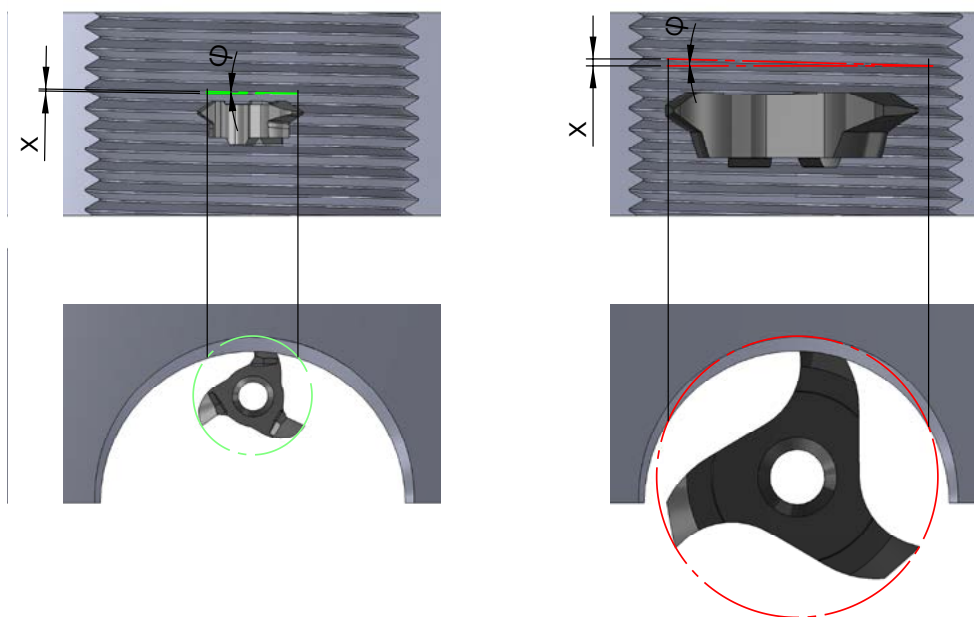
В следующую таблицу сведены все резьбовые пластины с частичным профилем. Данная таблица поможет выбрать рекомендуемую резьбовую фрезу в зависимости от заданного значения номинального размера резьбы.

От номинала резьбы	P, шаг (мм)																		
	0,5	0,6	0,7	0,8	0,9	1	1,1	1,2	1,25	1,3	1,4	1,5	1,6	1,7	1,75	1,8	1,9	2	
ST.MF58.0515.15.A/B	M6,5	M7	M7	M7,5	M8	M8	M8,5	M8,5	M8,5	M8,5	M9	M9							
ST.MF78.0515.25.A/B	M8,5	M9	M9,5	M9,5	M10	M10	M10,5	M10,5	M10,5	M11	M11	M11							
ST.MF78.1020.25.A/B						M10	M10,5	M10,5	M10,5	M11	M11	M11	M11,5	M11,5	M11,5	M11,5	M11,5	M12	

оптимальный профиль
 возможный профиль

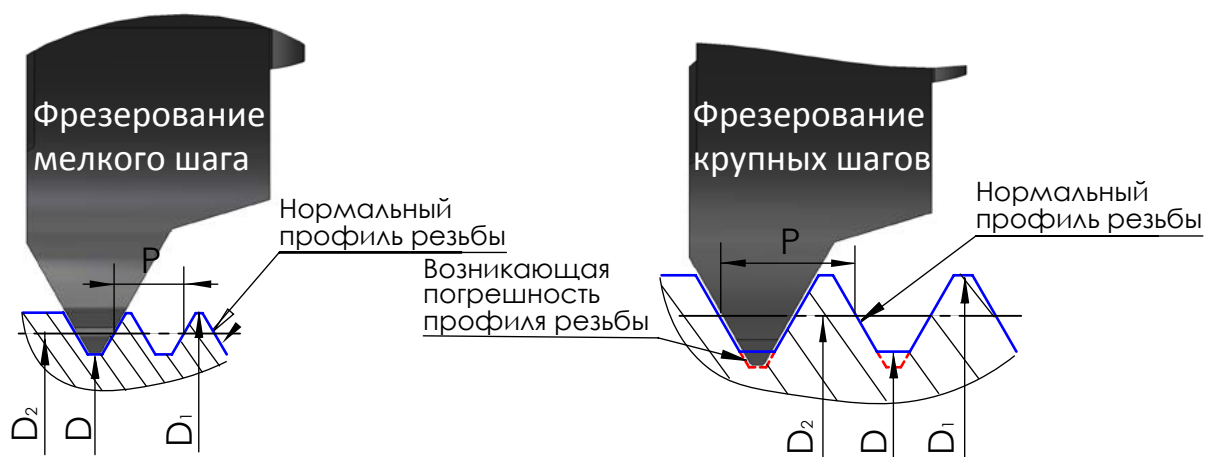
Погрешность профиля резьбы

При фрезеровании резьбы методом круговой интерполяции возникает отклонение профиля резьбы (X) связанное с углом подъема винтовой линии (φ). Для минимизации погрешности профиля резьбы рекомендуется выбирать диаметр фрезерных пластин не превышающий 70% диаметра обрабатываемой резьбы. Следующая иллюстрация демонстрирует протекание процесса обработки (зеленым цветом на рисунке указана допустимая погрешность, красным - недопустимая).



Частичный профиль

Фрезерование резьб пластинами с частичным профилем является универсальным способом получения резьб: различные шаги резьб могут быть получены фрезерованием одной и той же резьбовой пластиной. Однако, это означает, что профиль получаемой резьбы будет отличаться от нормального профиля на величину погрешности. Нормальному профилю резьбы, соответствует наименьший шаг диапазона частичного профиля резьбовой пластины. Большие шаги диапазона также могут быть получены фрезерованием, но уже с отклонением от нормального профиля резьбы за счет большей глубины резания пластины. Как правило, такая погрешность является допустимой, однако в некоторых случаях требуется резьбовой профиль повышенной точности.





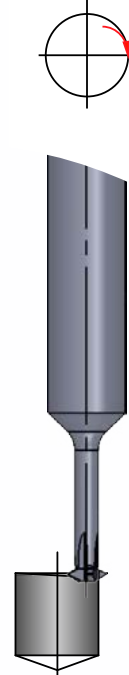



Типы твердого сплава и покрытия

K10F	Универсальный тип мелкозернистого твердого сплава с хорошей устойчивостью к износу. Без покрытия, хорошо подходит для обработки цветных металлов на низких и средних скоростях резания.
CBN	Разновидность Кубического Нитрида Бора (КНБ) с высокими прочностными характеристиками. Хорошо подходит для обработки закаленных сталей при непрерывном резании и серого чугуна на низких скоростях резания.
TiN	Универсальное PVD-покрытие Нитридом Титана (вакуумное напыление). Это многоцелевое покрытие хорошо подходит для обработки на средних и низких скоростях резания с ограничениями для Неметаллов.
TiAlN	Покрытие Титан-Алюминий Нитрид является универсальным для всех материалов включая Неметаллы. Обладает высокой температурной стойкостью при сохранении высокой твердости
PD2F	Покрытие для универсального применения на средних и малых скоростях резания
XC2A	Покрытие с повышенной устойчивостью к окислению и сохранением твердости при воздействии высоких температур. Идеально для обработки материалов твердостью свыше 60HRC
P01C	Покрытие для обработки вязких материалов на средних и низких скоростях резания
P03C	Покрытие для обработки тяжелообрабатываемых материалов. Хорошо подходит при обработке без С.О.Ж.
P07C	Покрытие для обработки Титана и высококачественных сталей
P18C	Универсальное высокопроизводительное покрытие с высокой устойчивостью к окислению, износостойкостью и температурной стойкостью.
NEME	Покрытие для обработки Алюминия, алюминиевых сплавов, неметаллов и композитных материалов

Расчет режимов резания

$V_c = \pi \cdot d \cdot n / 1000$ [м/мин]	Скорость резания, V_c [м/мин]	Диаметр фрезы, d [мм] Число оборотов фрезы, n [мин⁻¹]
$n = V_c \cdot 1000 / d \cdot \pi$ [мин ⁻¹]	Число оборотов фрезы, n [мин⁻¹]	Скорость резания, V_c [м/мин] Диаметр фрезы, d [мм]
$V_{prog} = V_{eff} \cdot (D+d) / D$ [мм/мин] (Фрезерование внешнего контура)	Поддача программируемая, V_{prog} [мм/мин]	Поддача эффективная, V_{eff} [мм/мин] Диаметр фрезы, d [мм] Диаметр резьбы, D [мм]
$V_{prog} = V_{eff} \cdot (D-d) / D$ [мм/мин] (Фрезерование внутреннего контура)		
$V_{eff} = f_z \cdot Z \cdot n$ [мм/мин]	Поддача эффективная, V_{eff} [мм/мин]	Поддача на зуб фрезы, f_z [мм/зуб] Количество зубьев фрезы, Z [зуб] Число оборотов фрезы, n [мин⁻¹]

Цикл резьбофрезерования

1. Начальное положение	2. Точное позиционирование	3. Врезание по дуге	4. Резьбофрезерование	5. Выход по дуге	6. Конечное положение
					

Micromill - фрезерная обработка от Ø 1.3 мм

Фрезерование метрической резьбы. Полный профиль



		Классификация	Прочность	Пример материала ГОСТ	Пример материала DIN	Vc (m/min.)	fz (mm)
P	1. Сталь	Конструкционная общего назначения	< 800 N/mm ²	Ст3, Ст5сп, Ст6кп	St52-3	40-120	0,02-0,05
		Автоматная повышенной обрабатываемости	< 800 N/mm ²	АС14, А40Г	45S20		
		Цементуемая низколегированная	< 800 N/mm ²	15, 20, 14Г2	17Mn4		
		Цементуемая легированная	< 1000 N/mm ²	12ХН2, 12ХН2А	13Cr3 (EC60)	40-110	0,01-0,04
		Улучшаемая низколегированная	< 850 N/mm ²	Сталь 45, Сталь 55	Сk45		0,02-0,05
			< 1000 N/mm ²	Сталь 65Г	Сk60		0,01-0,04
		Улучшаемая легированная	< 800 N/mm ²	30Х	28Cr4	0,02-0,05	
			< 1300 N/mm ²	38ХМА, 40ХФА	34Cr4	0,007-0,03	
		Литейная	< 850 N/mm ²	20Х13Л, 30ХНМЛ	GS-20NiCrMo3 7	30-110	0,02-0,05
		Азотированная	< 1000 N/mm ²	38Х2МЮА	34AlMo5	0,01-0,04	
			< 1200 N/mm ²	40ХГНМ	39CrMoV19 3	0,007-0,02	
		Подшипниковая	< 1200 N/mm ²	ШХ9, ШХ15	X192CrMo17	10-60	0,005-0,01
		Рессорно-пружинная	< 1200 N/mm ²	55С2, 50ХГС	55Cr3		
Быстрорежущая	< 1300 N/mm ²	P9, P18, P6M5	S 18-1-2-5				
Инструментальная углеродистая и легированная	< 1300 N/mm ²	У7, 9ХС, ХВГ	X155CrVMo12 1				
Инструментальная штамповая для холодных и горячих работ	< 1300 N/mm ²	X12Ф1, 27Х2Н2М1Ф, 4Х2Б5МФ	X45NiCrMo4				
M	2. Нержавеющая сталь	Нержавеющая автоматная	< 850 N/mm ²	12Х18Н10Е	X4CrMoS18	60-120	0,01-0,04
		Нержавеющая сталь, ферритная	< 750 N/mm ²	20Х13, 40Х13	X105CrCoMo18 2		0,02-0,05
		Нержавеющая сталь, мартенситная	< 900 N/mm ²	1Х17Н2	X50CrMoV15	0,007-0,03	
		Нержавеющая сталь, ферритно-мартенситная	< 1100 N/mm ²	30Х13, 40Х13	X30Cr13		
		Нержавеющая сталь, аустенито-ферритная	< 850 N/mm ²	08Х22Н6Т, Х20Н14С2	X20CrNiSi25 4		
		Нержавеющая сталь, аустенитная	< 750 N/mm ²	12Х18Н10Т, АИСI 304	X6CrNiMoTi17 12 2		
		Сталь жаростойкая	< 1100 N/mm ²	ХН32Т, 40Х9С2	X10NiCrAlTi32-21		
K	3. Чугуны	Серый чугун	100-350N/mm ²	СЧ10, СЧ15	GG25	50-120	0,02-0,05
			300-1000N/mm ²	СЧ30	GG45		
		Высокопрочный чугун с шаровидным графитом	300-500N/mm ²	ВЧ40	GGG50		
			550-800N/mm ²	ВЧ60	GGG80		
		Ковкий чугун (перлитный)	350-450N/mm ²	КЧ35-10	GTW45		
			500-650N/mm ²	КЧ50-5	GTW65		
Ковкий чугун (ферритный)	350-450N/mm ²	КЧ 33-8	GTS45				
	500-700N/mm ²	КЧ 37-12	GTS70				
N	4. Легкие сплавы	Алюминий	< 350 N/mm ²	A995	Al99,9Mg0,5	70-140	0,02-0,07
		Алюминиевые сплавы < 0,5% Si	< 500 N/mm ²	Амц	AlCuMg2		
		Алюминиевые сплавы 0,5-10% Si	< 400 N/mm ²	AK5M4	GD-АlSi9Mg		
		Алюминиевые сплавы 10-15% Si	< 400 N/mm ²	AK9пч, АЛ4-1	G-MgAl6		
		Алюминиевые сплавы > 15% Si	< 400 N/mm ²	AK18	G-АlSi25CuNiMg		
		Медь (легированная, нелегированная)	< 350 N/mm ²	М1, М3	SF-Cu	70-140	0,02-0,07
		Медно-цинковые сплавы	< 700 N/mm ²	Л85	CuZn30		
		Медные сплавы (бронза)	< 200 НВ	БрА5	CuSi3Mn		
			< 300НВ	БрАЖН10-4-4	CuAl11Ni6Fe5		
			> 300 НВ	БрБ2	CuBe2F125		
		Латунь короткостружечная	< 600 N/mm ²	Л60	CuZn39Pb2 (Ms58)	60-130	0,02-0,07
		Латунь длинностружечная	< 600 N/mm ²	Л63	CuCrZr		
		Термопласты		Макролон, Новодур	Makrolon, Novodur		0,02-0,1
		Дюропласты		Ферроцен, Бакелит	Pertinax		
		Армированные материалы		Стеклопластики, Углепластики	CFK		0,02-0,07
Магниеые сплавы	< 850 N/mm ²	МА1, МА8	MgAl6Zn1	10-50	0,02-0,05		
Графит технический		ГТ-1	R8650		0,02-0,07		
Вольфрамовые сплавы		ВНЖ 7-3	W-Cu80/20		0,02-0,05		
Молибденовые сплавы		ВМ1	TZC, TZM				
S	5. Специальные сплавы	Чистый никель		НП2	RNi8	10-60	0,007-0,02
		Никелевые сплавы		36Н	Ni54		
			< 850 N/mm ²	НМЖМц28-2,5-1,5, Монель	NiCu 30 Fe		
		Никель-хромовые сплавы (Нихром)		Х20Н80, Хастелрой	NiMo16Cr16Ti		
		Никель-кобальтовые сплавы	< 1300 N/mm ²	Нимоник	NiCr20TiAl		
		Никель-кобальтовые сплавы	< 1300 N/mm ²	Нимоник 105	NiCr19Co14Mo4Ti		
		Никель-Хром-Кобальтовые сплавы	< 1300 N/mm ²	Хардокс, 30ХГСА	X12CrNiMo12		
		Жаропрочные сплавы	< 1400 N/mm ²	ХН78Т, ХН60ВТ, Инконель	NiCr23Fe, Inconel 601		
		Чистый титан	< 900 N/mm ²	BT1	Ti99,7		
Титановые сплавы	< 700 N/mm ²	BT5-1	TiAl6V6Sn2				
Титановые сплавы	< 1200 N/mm ²	BT20	TiAl6Sn2Zr4Mo2				
H	6. Закаленная сталь	Сталь закаленная	< 45 HRC			10-40	0,007-0,02
			46-55HRC				
			56-60 HRC				
			61-65 HRC				
			65-70 HRC				



КОРПУСНЫЕ И ДИСКОВЫЕ ФРЕЗЫ



Раздел	Описание	Доступные типоразмеры	Страница
	Описание системы корпусных и дисковых фрез		188
Корпусные фрезы			
	Фрезерование от Ø 34/45 мм	t max. = 2/4 мм., S = 1,3–6,0 мм	189
	Фрезерование от Ø 64/80 мм	t max. = 5 мм., S = 1,3–6,0 мм	190
	Фрезерование от Ø 64 мм	t max. = 5 мм., S = 1,3–6,0 мм	191
Пластины для корпусных фрез			
	Фрезерование канавки под стопорное кольцо	m = 1,3–5,15 мм	192
	"Фрезерование канавки под стопорное кольцо со снятием фаски	m = 1,1–5,15 мм	193
	Фрезерование метрической резьбы. Частичный профиль	P = 1,5–6,0 мм	194
	Фрезерование метрической резьбы. Полный профиль	P = 1,5–5,5 мм	194
Дисковые и отрезные фрезы			
	Корпус дисковых и отрезных фрез	Ширина реза b = 3 ÷ 10 мм	195
	Корпус насадных дисковых и отрезных фрез	Ширина реза b = 3 ÷ 6 мм	196
Пластины для дисковых и отрезных фрез			
	Фрезерование паза и отрезная операция	Ширина реза b = 3 + 4 + 5 + 6 + 8 + 10 мм	197
	Техническая информация		198

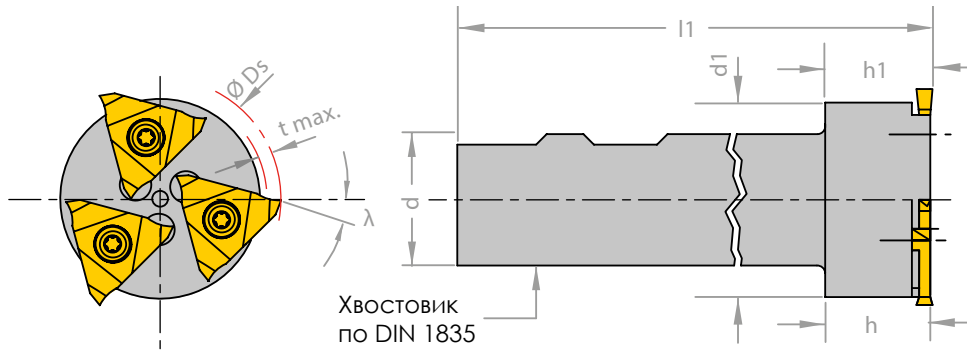


Корпусные фрезы предназначены для фрезерования канавок и резьб в деталях с минимальным диаметром обработки от $D_{\min.} = 45$ мм. Отрезные и дисковые фрезы применяются для обработки узких пазов таких как шпоночные, шлицевые, а также для выполнения операции отрезания заготовки. Все фрезы комплектуются сменными много-

гранными твердосплавными пластинами с универсальным покрытием **TiAlN** и тремя режущими кромками. Пластины прецизионно шлифуются, что обеспечивает их высокую стойкость, малые усилия резания и легкость при эксплуатации. За счет более острой режущей кромки достигается мягкость при резании даже высокопрочных материалов.



ФРЕЗЕРОВАНИЕ ОТ Ø 45 ММ., Т МАХ. = 4 ММ., S = 1,3–6,0 ММ

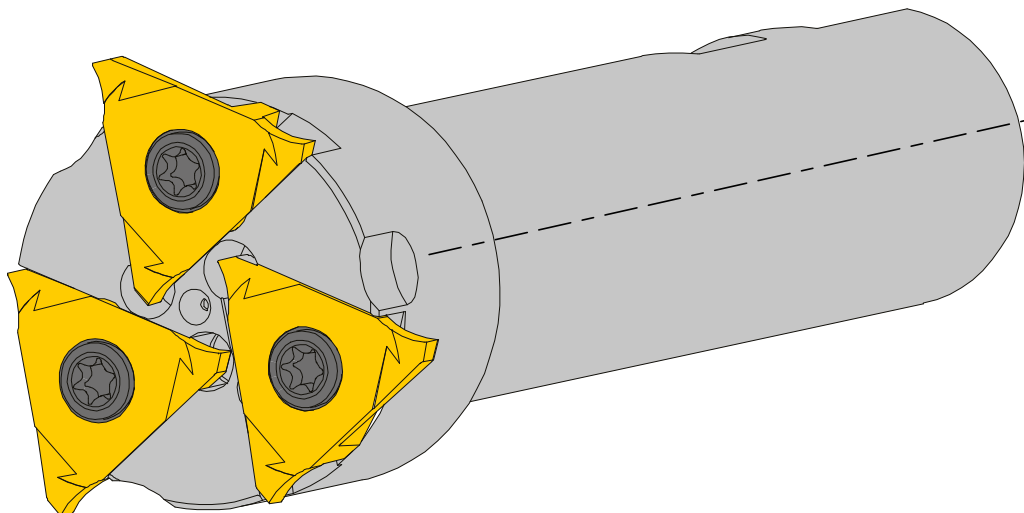


Система обозначений

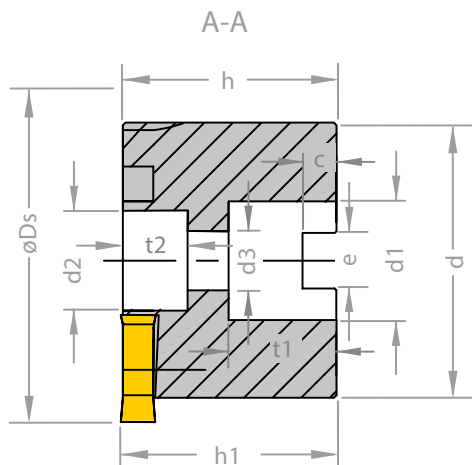
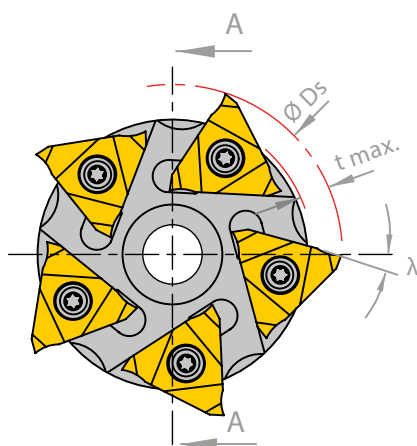
ØDS	диаметр окружности режущей части
d1	диаметр окружности рабочей части
l1	общая длина державки
Ød g6	диаметр хвостовика
λ	угол наклона пластины в корпусе
h	ширина рабочей части державки
h1	ширина рабочей части державки с пластиной
t max.	максимальная глубина резания

Все размеры указаны в мм

Артикул	ØDS	d1	l1	Ød g6	λ	h	h1	t max.	Кол-во зубьев	Винт	Ключ	Момент затяжки, Нм	Тип сменных пластин
ST.GF.D34.Z3	34,0	25,0	120	20,0	15°	18,5	18,9	2,0	3	ST.SC.GF1	ST.K.TX8	3	ST.WG
ST.GF.D44.Z3	44,0	34,0	125	25,0	14°	22	22,4	4,0		ST.SC.GF2	ST.K.TX20		



ФРЕЗЕРОВАНИЕ ОТ Ø 64 MM., T MAX. = 5 MM., S = 1,3–6,0 MM



Посадочное отверстие с поперечным пазом по DIN 138



Система обозначений

ØDs	диаметр окружности режущей части
d	диаметр корпуса
t max.	максимальная глубина резания
λ	угол наклона пластины в корпусе
h1	высота корпуса с пластиной
h	высота корпуса
d2	размеры под гайку
t1	
d3	диаметр перемычки под стяжной болт
d1	посадочные размеры
t2	
c	
e	

Все размеры указаны в мм

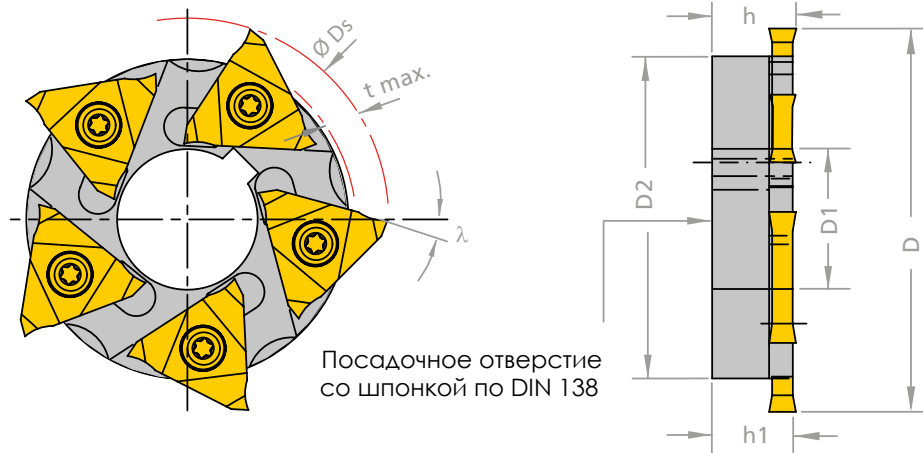
Артикул	ØDs	d	d1	d2	d3	h	h1	t max.	t1	t2	c	e	λ	Кол-во пластин	Тип сменных пластин
ST.GF.D63.Z5	63,0	51,0	22,0	18,5	11	39,6	40	5,0	20	12	6,3	10,3	10°	5	ST.WG
ST.GF.D80.Z8	80,0	68,0	27,0	37,0	37,0	31,6	32		21,6	10	7,3	12,3		8	

Техническая информация

Винт	ST.SC.GF
Ключ	ST.K.TX20
Момент затяжки, Нм	3,0



ФРЕЗЕРОВАНИЕ ОТ Ø 64 ММ., Т МАХ. = 5 ММ., S = 1,3–6,0 ММ



Система обозначений

ØDS	диаметр окружности режущей части
D1	диаметр посадочного отверстия
D2	диаметр корпуса фрезы
λ°	угол крепления пластин в державке
h	высота корпуса фрезы
h1	высота корпуса фрезы с пластиной
t max.	максимальная глубина резания

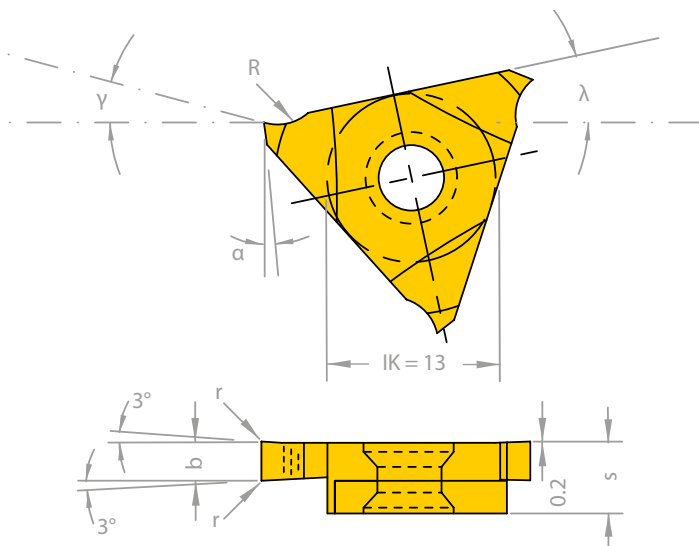
Все размеры указаны в мм



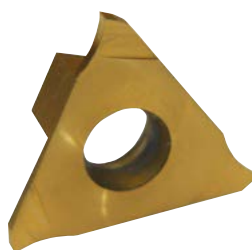
Артикул	ØDS	D1	D2	λ°	h	h1	t max.	Кол-во зубьев	Винт	Ключ	Момент затяжки, Нм	Тип сменных пластин
ST.GF.D063.Z05	63,0	22,0	51,0	14	14	14,2	5,0	5	ST.SC.GF	ST.K.TX20	3,0	ST.WG
ST.GF.D080.Z08	80,0	27,0	68,0	10	16	16,2		8				
ST.GF.D100.Z10	100,0	32,0	88,0	10	20	20,2		10				



ФРЕЗЕРОВАНИЕ КАНАВКИ ПОД СТОПОРНОЕ КОЛЬЦО



Система обозначений	
IK	посадочный диаметр пластины
m	ширина стопорного кольца
b-0,02	ширина фрезерования
s	ширина пластины
r	радиус скругления кромок
φ1	вспомогательный угол
λ	угол установки пластины в державке
γ	передний угол
α	задний угол



Все размеры указаны в мм

Артикул	IK	m	b-0,02	s	r	φ1	Державка	K10F	TiN	TiAlN
ST.WG.13	13,0	1,30	1,41	5,4	0,10	3°	ST.GF	○	○	●
ST.WG.16		1,60	1,71		○			○	●	
ST.WG.18		1,85	1,96		○			○	●	
ST.WG.21		2,15	2,26		○			○	●	
ST.WG.26		2,65	2,76		○			○	●	
ST.WG.31		3,15	3,26		○			○	●	
ST.WG.41		4,15	4,26		○			○	●	
ST.WG.51		5,15	5,26		○			○	●	

СПЕЦИАЛЬНАЯ ГЕОМЕТРИЯ ДЛЯ ОБРАБОТКИ АЛЮМИНИЕВЫХ СПЛАВОВ

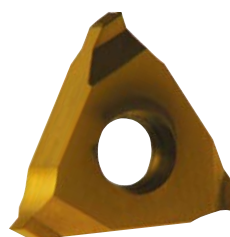
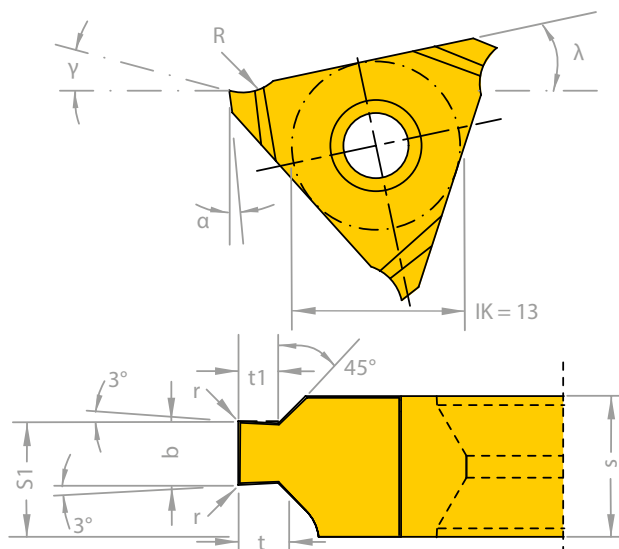
Артикул	IK	m	b-0,02	s	r	φ1	Державка	K10F	TiN	TiAlN
ST.WG.13Al	13,0	1,30	1,41	5,4	0,10	3°	ST.GF	○	○	●
ST.WG.16Al		1,60	1,71		○			○	●	
ST.WG.18Al		1,85	1,96		○			○	●	
ST.WG.21Al		2,15	2,26		○			○	●	
ST.WG.26Al		2,65	2,76		○			○	●	
ST.WG.31Al		3,15	3,26		○			○	●	
ST.WG.41Al		4,15	4,26		○			○	●	
ST.WG.51Al		5,15	5,26		○			○	●	

Геометрия режущей части фрезы в зависимости от угла λ:

По сталям:		
λ	γ	α
10°	15°	6°
14°	11°	10°
Для алюминиевых сплавов:		
λ	γ	α
10°	20°	10°
14°	16°	14°

Пример заказа пластины для универсального применения по сталям: ST.W.13/TiAlN
 Пример заказа пластины для алюминиевых сплавов: ST.W.13Al/TiAlN
 Для расчета режимов резания см. техническую информацию на стр. 198

ФРЕЗЕРОВАНИЕ КАНАВКИ ПОД СТОПОРНОЕ КОЛЬЦО СО СНЯТИЕМ ФАСКИ



Система обозначений	
IK	посадочный диаметр пластины
m	ширина стопорного кольца
b-0,02	ширина фрезерования
s	ширина пластины
S1	расстояние до режущей кромки
r	радиус скругления кромок
φ1	вспомогательный угол
λ	угол установки пластины в державке
γ	передний угол
α	задний угол

Все размеры указаны в мм

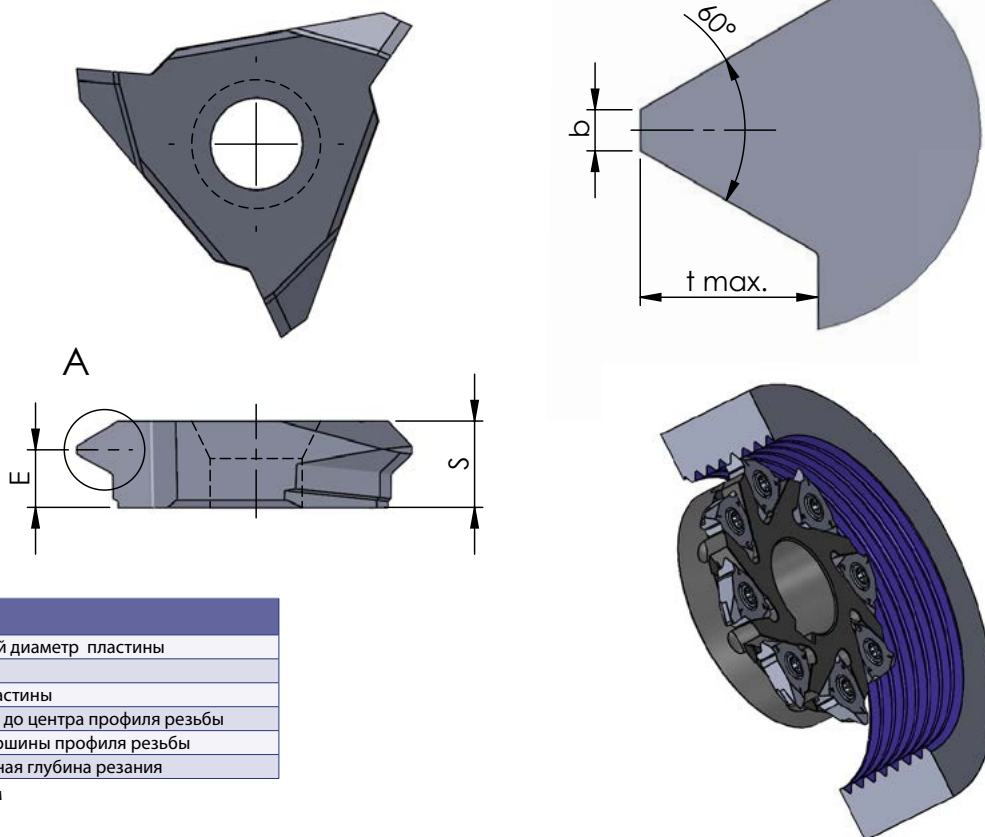
Артикул	IK	m	b-0,02	s	S1±0,01	r	t	t1-0,04	φ1	Державка	K10F	TiN	TiAlN																	
ST.WG.11F.05	13,0	1,10	1,21	5,4	4,52	0,10	0,50	0,49	3°	ST.GF	○	○	●																	
ST.WG.13F.07		1,30	1,41		4,62		0,70	0,67			○	○	●																	
ST.WG.13F.08		0,85	0,83		○		○	●																						
ST.WG.16F.08		1,60	1,71		4,52	1,00	0,97	○			○	●																		
ST.WG.16F.10						1,25	1,23	○			○	●																		
ST.WG.18F.12		1,85	1,96		4,64	1,50	1,47	○			○	●																		
ST.WG.21F.15		2,15	2,26		4,79	1,75	1,72	○			○	●																		
ST.WG.26F.15		2,65	2,76		4,54	2,00	1,97	○			○	●																		
ST.WG.26F.17						2,50	2,47	○			○	●																		
ST.WG.31F.17		3,15	3,26		4,79	3,00	2,97	○			○	●																		
ST.WG.41F.20		4,15	4,26		4,99	0,15	2,00	1,97			2,50	2,47	3°	ST.GF	○	○	●													
ST.WG.41F.25																		4,15	4,26	4,99	0,15	2,00	1,97	2,50	2,47	3°	ST.GF	○	○	●
ST.WG.51F.30																														



Геометрия режущей части фрезы в зависимости от угла λ:		
Универсальное применение по сталям:		
λ	γ	α
10°	15°	6°
14°	11°	10°

Пример заказа: ST.WG.11F.05/TiAlN
Для расчета режимов резания см. техническую информацию на стр. 198

ФРЕЗЕРОВАНИЕ МЕТРИЧЕСКОЙ РЕЗЬБЫ. ЧАСТИЧНЫЙ ПРОФИЛЬ



Система обозначений	
IK	посадочный диаметр пластины
P	шаг резьбы
s	ширина пластины
E	расстояние до центра профиля резьбы
b	ширина вершины профиля резьбы
t max.	максимальная глубина резания

Все размеры указаны в мм

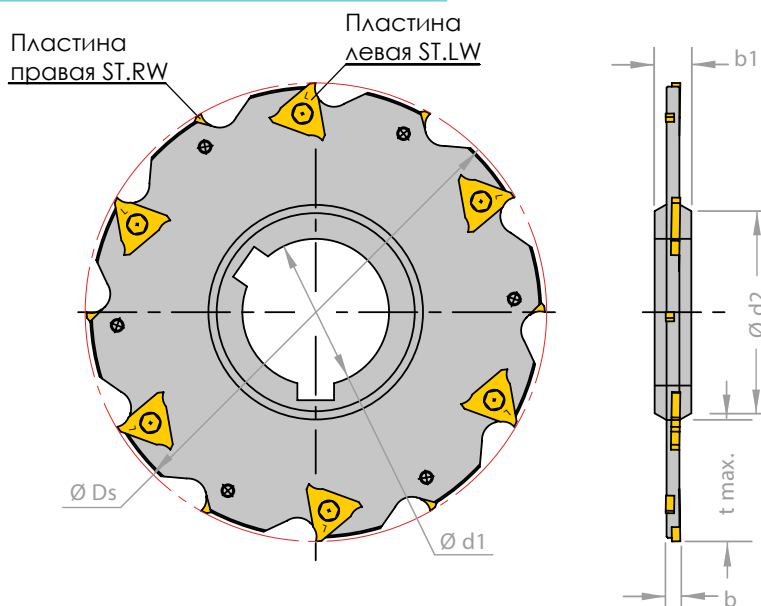
Артикул	IK	P	s	E	b	t max.	Державка	K10F	TiN	TiAlN
ST.WG.P15	13,0	1,50	5,4	4,6	0,19	0,81	ST.GF	°	°	•
ST.WG.P20		2,00		4,4	0,25	1,08		°	°	•
ST.WG.1535		1,5–3,5		3,9	0,18	1,89		°	°	•
ST.WG.3540		3,5–4,0		3,7	0,43	2,17		°	°	•
ST.WG.3745		3,75–4,5		3,4	0,47	2,44		°	°	•
ST.WG.4050		4,0–5,0		3,0	0,50	2,70		°	°	•
ST.WG.4560		4,5–6,0		3,0	0,56	3,25		°	°	•
ST.WG.3560		3,5–6,0		3,0	0,44	3,52		°	°	•

ФРЕЗЕРОВАНИЕ МЕТРИЧЕСКОЙ РЕЗЬБЫ. ПОЛНЫЙ ПРОФИЛЬ

Артикул	IK	P	s	E	b	t max.	Державка	K10F	TiN	TiAlN
ST.WG.15ISO	13,0	1,50	5,25	4,4	0,19	0,81	ST.GF	°	°	•
ST.WG.20ISO		2,00		4,2	0,25	1,08		°	°	•
ST.WG.30ISO		3,0		3,9	0,38	1,62		°	°	•
ST.WG.35ISO		3,5		3,7	0,44	1,89		°	°	•
ST.WG.40ISO		4,0		3,5	0,50	2,17		°	°	•
ST.WG.45ISO		4,5		3,3	0,56	2,44		°	°	•
ST.WG.50ISO		5,0	3,0	0,62	2,71	°		°	•	
ST.WG.55ISO		5,5	5,85	3,6	0,69	2,98		°	°	•

Пример заказа: ST.WG.15ISO/TiAlN
Для расчета режимов резания см. техническую информацию на стр. 198

ФРЕЗЕРОВАНИЕ ПАЗОВ И ОТРЕЗНАЯ ОПЕРАЦИЯ. ШИРИНА РЕЗА 3 ÷ 10 мм



Посадочное отверстие со шпонкой по DIN 138

Система обозначений

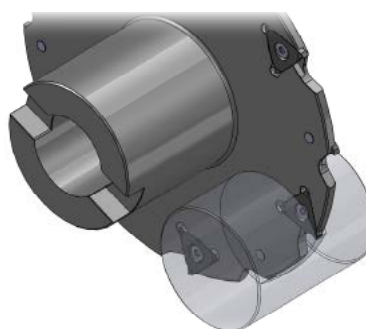
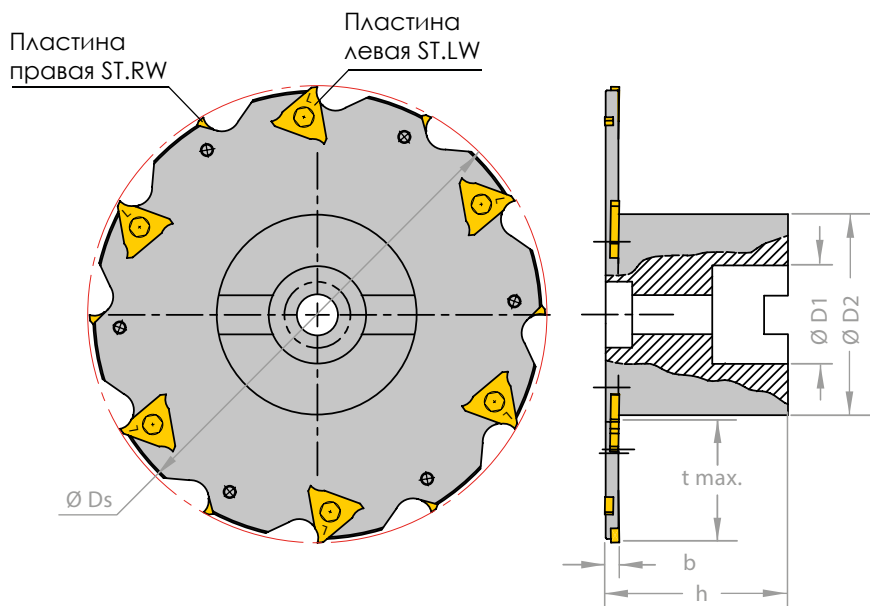
ØDS	диаметр окружности режущей части фрезы
Ø d1	диаметр посадочного отверстия
Ø d2	диаметр ступицы
b	ширина фрезерования
b1	ширина ступицы
t max.	максимальная глубина фрезерования

Все размеры указаны в мм

Артикул	ØDS	Ø d1	Ø d2	b	b1	t max.	Правая пластина	Левая пластина	Кол-во в державке	Винт	Ключ	Момент затяжки, Нм		
Ширина фрезерования 3 + 4 + 5 мм														
ST.TF.3.D063.d22	63,0	22,0	34,0	2,8	8	13	ST.RW.16	ST.LW.16	8	ST.SC.TF3	ST.K.TR7	0,7		
ST.TF.3.D080.d27	80,0	27,0	40,0		8	18			ST.RW.17				ST.LW.17	8
ST.TF.3.D100.d32	100,0	32,0	46,0		8	25								10
ST.TF.3.D125.d40	125,0	40,0	54,0	10	32	10	16							
ST.TF.3.D160.d40	160,0	40,0	54,0	4	8	18	ST.RW.23	ST.LW.23	8	ST.SC.TF4	ST.K.TR8	1,3		
ST.TF.4.D080.d27	80,0	27,0	42,0		8	25			10				12	
ST.TF.4.D100.d32	100,0	32,0	48,0		8	25			10				12	
ST.TF.4.D125.d40	125,0	40,0	58,0	5	10	32	ST.RW.28	ST.LW.28	10	ST.SC.TF5	ST.K.TR8	1,3		
ST.TF.4.D160.d40	160,0	40,0	58,0		10	50			10				16	
ST.TF.5.D080.d27	80,0	27,0	42,0		8	18			10				12	
ST.TF.5.D100.d32	100,0	32,0	48,0	5	8	25	ST.RW.28	ST.LW.28	10	ST.SC.TF5	ST.K.TR8	1,3		
ST.TF.5.D125.d40	125,0	40,0	58,0		10	32			10				12	
ST.TF.5.D160.d40	160,0	40,0	58,0		10	50			10				16	
Ширина фрезерования 6 + 8 + 10 мм														
ST.SF.6.D080.d22	80,0	22,0	33,0	6	10	22,0	ST.RW.32	ST.LW.32	8	ST.SC.SF6	ST.K.TR15	2,0		
ST.SF.6.D080.d27		27,0	36,0			21,0			8					
ST.SF.6.D100.d32		100,0	32,0			47,0			25,5				10	12
ST.SF.6.D125.d40	125,0	40,0	58,0	8	12	32,5	ST.RW.43	ST.LW.43	12	ST.SC.SF8	ST.K.TR20	2,8		
ST.SF.6.D160.d40	160,0	40,0	58,0			50,0			16					
ST.SF.8.D080.d27	80,0	27,0	36,0			21,0			8					
ST.SF.8.D100.d32	100,0	32,0	47,0	10	12	25,5	ST.RW.54	ST.LW.54	10	ST.SC.SF10	ST.K.TR20	3,0		
ST.SF.8.D125.d40	125,0	40,0	58,0			32,5			12					
ST.SF.8.D160.d40	160,0	40,0	58,0			50,0			16					
ST.SF.10.D080.d27	80,0	27,0	36,0	10	14	21,0	ST.RW.54	ST.LW.54	8	ST.SC.SF10	ST.K.TR20	3,0		
ST.SF.10.D100.d32	100,0	32,0	47,0			25,5			10					
ST.SF.10.D125.d40	125,0	40,0	58,0			32,5			12					
ST.SF.10.D160.d40	160,0	40,0	58,0	10	14	50,0	ST.RW.54	ST.LW.54	16	ST.SC.SF10	ST.K.TR20	3,0		



ФРЕЗЕРОВАНИЕ ПАЗОВ И ОТРЕЗАННАЯ ОПЕРАЦИЯ. ШИРИНА РЕЗА В = 3 ÷ 6 мм



Посадочное отверстие с поперечным пазом по DIN 138

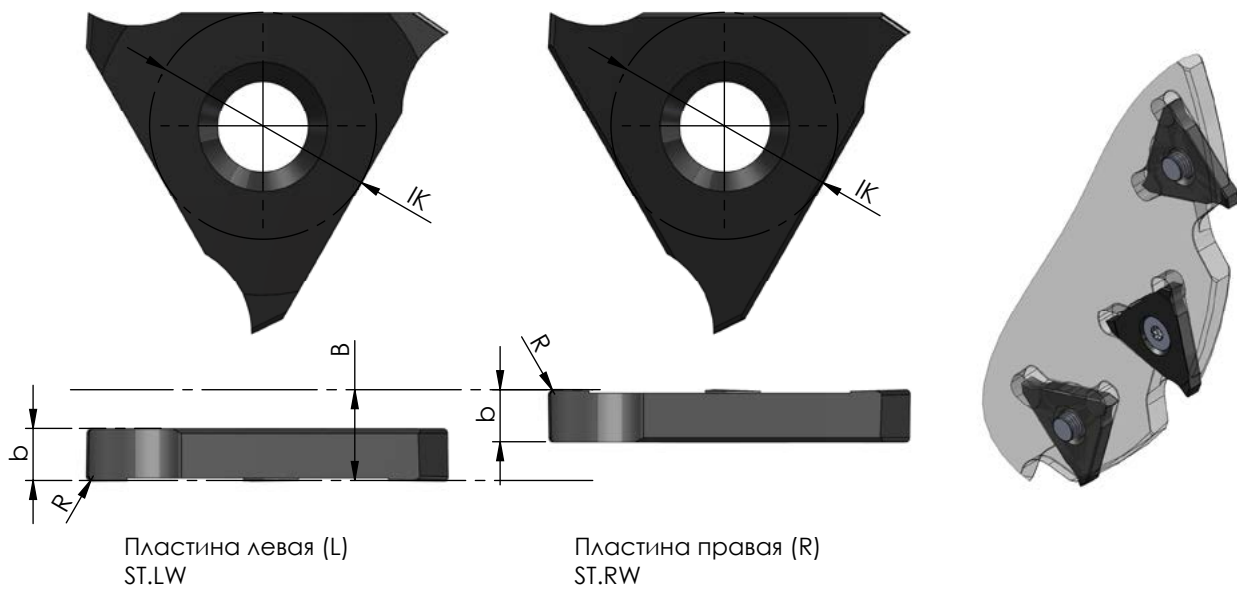
Система обозначений

ØDS	диаметр окружности режущей части фрезы
Ø d1	диаметр посадочного отверстия
Ø d2	диаметр ступицы
b	ширина фрезерования
b1	ширина ступицы
t max.	максимальная глубина фрезерования

Все размеры указаны в мм

Артикул	ØDS	Ø d1	Ø d2	b	h	t max.	Правая пластина	Левая пластина	Кол-во в державке	Винт	Ключ	Момент затяжки, Нм					
Ширина фрезерования 3 + 4 + 5 мм																	
ST.ATF.3.D063.d16	63,0	16,0	27,0	3		17,5	ST.RW.17	ST.LW.17	8	ST.SC.TF3	ST.K.TF7	0,7					
ST.ATF.3.D080.d16	80,0		28,0			25,0			10								
ST.ATF.3.D100.d27	100,0	27,0	48,0			37,5			12								
ST.ATF.3.D125.d27	125,0	27,0	48,0			44,0			16								
ST.ATF.3.D160.d40	160,0	40,0	70,0			17,5			4				ST.RW.23	ST.LW.23	8	ST.SC.TF4	ST.K.TF8
ST.ATF.4.D063.d16	63,0	16,0	27,0	25,0	10												
ST.ATF.4.D080.d16	80,0	27,0	48,0	37,5	12												
ST.ATF.4.D100.d27	100,0	27,0	48,0	26,5	12												
ST.ATF.4.D125.d27	125,0	27,0	48,0	55,0	16												
ST.ATF.4.D125.d40	125,0	40,0	70,0	44,0	16												
ST.ATF.4.D160.d27	160,0	27,0	48,0	54,0	18												
ST.ATF.4.D160.d40	160,0	40,0	70,0	64,0	20												
ST.ATF.4.D180.d40	180,0	40,0	70,0	25,0	5	ST.RW.28	ST.LW.28	10		ST.SC.TF5							
ST.ATF.5.D100.d27	100,0	27,0	48,0	37,5				12									
ST.ATF.5.D125.d27	125,0	27,0	48,0														
Ширина фрезерования 6 мм																	
ST.ASF.6.D160.d27	125,0	27,0	48,0	6	50	37,5	ST.RW.32	ST.LW.32	12	ST.SC.SF6	ST.K.TR15	2,0					

ФРЕЗЕРОВАНИЕ ПАЗА И ОТРЕЗАНИЕ ЗАГОТОВКИ. ШИРИНА РЕЗА $B = 3 \div 10$ MM



Система обозначений

IK	посадочный диаметр пластины
B	ширина фрезерования
b	ширина пластины
r	радиус скругления кромок

Все размеры указаны в мм

Артикул	IK	B	b	r	Державка	K10F	TiAIN	P18C
ST.R/L.W.16*	Ø10,0	2,8	1,6	0,15	ST.TF.3/ATF.3	•	•	°
ST.R/L.W.17		3,0	1,7			•	•	°
ST.R/L.W.23		4,0	2,3	0,2	ST.TF.4/ATF.4	•	•	°
ST.R/L.W.28		5,0	2,8		ST.TF.5/ATF.5	•	•	°
ST.R/L.W.32	Ø13,0	6,0	3,2	0,2	ST.STF.6/ASF.6	•	•	°
ST.R/L.W.43		8,0	4,3		ST.SF.8	•	•	°
ST.R/L.W.54		10,0	5,4		ST.SF.10	•	•	°

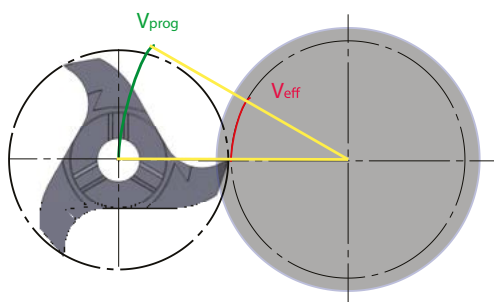
Пример заказа для правой пластины: ST.R.W.17/TiAIN
Для расчета режимов резания см. техническую информацию на стр. 198
* минимальный заказ - 10шт.



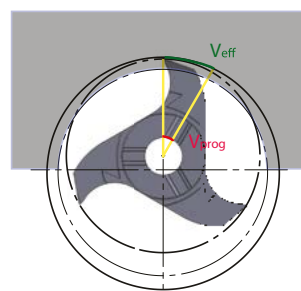
Расчет режимов резания для корпусных фрез

$V_c = \pi \cdot d \cdot n / 1000$ [м/мин]	Скорость резания, V_c [м/мин]	Диаметр фрезы, d [мм] Число оборотов фрезы, n [мин⁻¹]
$n = V_c \cdot 1000 / d \cdot \pi$ [мин ⁻¹]	Число оборотов фрезы, n [мин⁻¹]	Скорость резания, V_c [м/мин] Диаметр фрезы, d [мм]
$V_{prog} = V_{eff} \cdot (D+d) / D$ [мм/мин] (Фрезерование внешнего контура)	Подача программируемая, V_{prog} [мм/мин]	Подача эффективная, V_{eff} [мм/мин] Диаметр фрезы, d [мм] Диаметр резьбы, D [мм]
$V_{prog} = V_{eff} \cdot (D-d) / D$ [мм/мин] (Фрезерование внутреннего контура)		
$V_{eff} = f_z \cdot Z \cdot n$ [мм/мин]	Подача эффективная, V_{eff} [мм/мин]	Подача на зуб фрезы, f_z [мм/зуб] Количество зубьев фрезы, Z [зуб] Число оборотов фрезы, n [мин⁻¹]

Фрезерование внешнего контура



Фрезерование внутреннего контура



Внимание: Врезание в заготовку производить по дуге!
При перпендикулярном врезании в заготовку использовать 1/3 подачи.
При достижении полной глубины фрезерования, работать на полной подаче.

Расчет режимов резания для дисковых фрез

$V_c = \pi \cdot d \cdot n / 1000$ [м/мин]	Скорость резания, V_c [м/мин]	Диаметр фрезы, d [мм] Число оборотов фрезы, n [мин⁻¹]
$n = V_c \cdot 1000 / d \cdot \pi$ [мин ⁻¹]	Число оборотов фрезы, n [мин⁻¹]	Скорость резания, V_c [м/мин] Диаметр фрезы, d [мм]
$V_{eff} = f_z \cdot Z \cdot n$ [мм/мин]	Подача эффективная, V_{eff} [мм/мин]	Подача на зуб фрезы, f_z [мм/зуб] Количество зубьев фрезы, Z [зуб] Число оборотов фрезы, n [мин⁻¹]
$f_z = h_m \cdot (d/a_e)^{1/2}$	Подача на зуб фрезы, f_z [мм/зуб]	Средняя толщина стружки, h_m [мм] Диаметр фрезы, d [мм] Ширина стружки, a_e [мм]

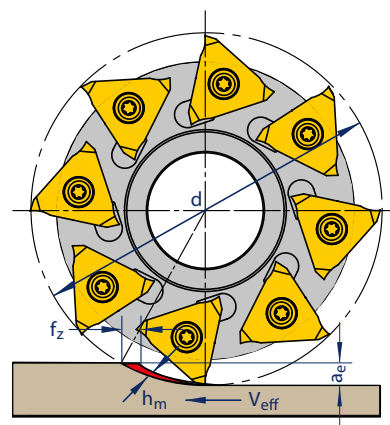
Дисковое фрезерование

Пример расчета:

Обрабатываемый материал: Сталь нержавеющая 08X18H10T
Инструмент: Фреза корпусная ST.GF.D80.Z8
Сменная пластина ST.WG21/TiAlN

$V_c = 60$ м/мин
 $f_z = 0.05$ мм/зуб

$n = 60 \cdot 1000 / 80 \cdot 3.14$
 $n = 240$ об/мин
 $V_{eff} = 0.05 \cdot 8 \cdot 240$
 $V_{eff} = 96$ мм/мин



		Классификация	Прочность	Пример материала ГОСТ	Пример материала DIN	Скорость резания, Vc (м/мин.)	Подача на зуб, fz (мм/зуб)	
P	1. Сталь	Конструкционная общего назначения	< 800 N/mm ²	Ст3, Ст5сп, Ст6кп	St52-3	160-240	0,05-0,15	
		Автоматная повышенной обрабатываемости	< 800 N/mm ²	AC14, A40Г	45S20			
		Цементуемая низколегированная	< 800 N/mm ³	15, 20, 14Г2	17Mn4			
		Цементуемая легированная	< 1000 N/mm ²	12XH2, 12XH2A	13Cr3 (EC60)	70-150	0,05-0,12	
		Улучшаемая низколегированная	< 850 N/mm ²	Сталь 45, Сталь 55	Ck45			
			< 1000 N/mm ²	Сталь 65Г	Ck60	50-70	0,05-0,15	
		Улучшаемая легированная	< 800 N/mm ²	30X	28Cr4			
			< 1300 N/mm ²	38ХМА, 40ХФА	34Cr4	0,02-0,1		
		Литейная	< 850 N/mm ²	20X13Л, 30ХНМЛ	GS-20NiCrMo3 7			
		Азотированная	< 1000 N/mm ²	38X2MЮА	34AlMo5	0,05-0,15		
			< 1200 N/mm ²	40ХГНМ	39CrMoV19 3	0,03-0,12		
		Подшипниковая	< 1200 N/mm ²	ШХ9, ШХ15	X192CrMo17	0,02-0,1		
		Рессорно-пружинная	< 1200 N/mm ²	55С2, 50ХГС	55Cr3	80-120	0,02-0,1	
Быстрорежущая	< 1300 N/mm ²	P9, P18, P6M5	S 18-1-2-5					
Инструментальная углеродистая и легированная	< 1300 N/mm ²	У7, 9ХС, ХВГ	X155CrVMo12 1					
Инструментальная штамповая для холодных и горячих работ	< 1300 N/mm ²	X12Ф1, 27Х2Н2М1Ф, 4Х2В5МФ	X45NiCrMo4					
M	2. Нержавеющая сталь	Нержавеющая автоматная	< 850 N/mm ²	12X18H10E	X4CrMoS18	60-130	0,03-0,12	
		Нержавеющая сталь, ферритная	< 750 N/mm ²	20X13, 40X13	X105CrCoMo18 2		0,05-0,15	
		Нержавеющая сталь, мартенситная	< 900 N/mm ²	1X17H2	X50CrMoV15		0,02-0,1	
		Нержавеющая сталь, ферритно-мартенситная	< 1100 N/mm ²	30X13, 40X13	X30Cr13			
		Нержавеющая сталь, аустенито-ферритная	< 850 N/mm ²	08X22H6Т, X20H14C2	X20CrNiSi25 4			
		Нержавеющая сталь, аустенитная	< 750 N/mm ²	12X18H10Т, AISI 304	X6CrNiMoTi17 12 2			
Сталь жаростойкая	< 1100 N/mm ²	XH32Т, 40Х9С2	X10NiCrAlTi32-21					
K	3. Чугуны	Серый чугун	100-350N/mm ²	СЧ10, СЧ15	GG25	80-150	0,03-0,15	
			300-1000N/mm ²	СЧ30	GG45			
		Высокопрочный чугун с шаровидным графитом	300-500N/mm ²	ВЧ40	GGG50			
			550-800N/mm ²	ВЧ60	GGG80			
		Ковкий чугун (перлитный)	350-450N/mm ²	КЧ35-10	GTW45			
			500-650N/mm ²	КЧ50-5	GTW65			
	350-450N/mm ²	КЧ 33-8	GTS45	500-700N/mm ²	КЧ 37-12	GTS70		
Ковкий чугун (ферритный)								
N	4. Легкие сплавы	Алюминий	< 350 N/mm ²	A995	Al99,9Mg0,5	500-700	0,05-0,15	
		Алюминиевые сплавы < 0,5% Si	< 500 N/mm ²	Амц	AlCuMg2			
		Алюминиевые сплавы 0,5-10% Si	< 400 N/mm ²	AK5M4	GD-AISI9Mg			
		Алюминиевые сплавы 10-15% Si	< 400 N/mm ²	AK9пч, АЛ4-1	G-MgAl6			
		Алюминиевые сплавы > 15% Si	< 400 N/mm ²	AK18	G-AISI25CuNiMg			
		Медь (легированная, нелегированная)	< 350 N/mm ²	M1, M3	SF-Cu	200-500	0,05-0,15	
		Медно-цинковые сплавы	< 700 N/mm ²	Л85	CuZn30			
			< 200 НВ	БрА5	CuSi3Mn			
		Медные сплавы (бронза)	< 300НВ	БрАЖН10-4-4	CuAl11Ni6Fe5	> 300 НВ	БрБ2	CuBe2F125
		Латунь короткостружечная	< 600 N/mm ²	Л60	CuZn39Pb2 (Ms58)	80-220	0,05-0,15	
		Латунь длинностружечная	< 600 N/mm ²	Л63	CuCrZr	100-350	0,05-0,25	
		Термопласты		Макролон, Новодур	Makrolon, Novodur			
		Дюропласты		Ферроцен, Бакелит	Pertinax			
		Армированные материалы		Стеклопластики, Углепластики	CFK			
Магниеые сплавы	< 850 N/mm ²	МА1, МА8	MgAl6Zn1					
Графит технический		ГТ-1	R8650					
Вольфрамовые сплавы		ВНЖ 7-3	W-Cu80/20					
Молибденовые сплавы		ВМ1	TZC, TZM					
		НП2	RNi8					
		З6Н	Ni54					
S	5. Специальные сплавы	Чистый никель		НП2	RNi8	40-120	0,005-0,07	
		Никелевые сплавы	< 850 N/mm ²	36Н	Ni54			
				НМЖМц28-2,5-1,5, Монель	NiCu 30 Fe			
		Никель-хромовые сплавы (Нихром)		X20H80, Хастелрой	NiMo16Cr16Ti			
		Никель-кобальтовые сплавы	< 1300 N/mm ²	Нимоник	NiCr20TiAl			
		Никель-кобальтовые сплавы	< 1300 N/mm ²	Нимоник 105	NiCr19Co14Mo4Ti			
		Никель-Хром-Кобальтовые сплавы	< 1300 N/mm ²	Хардокс, 30ХГЧА	X12CrNiMo12			
		Жаропрочные сплавы	< 1400 N/mm ²	ХН78Т, ХН60ВТ, Инконель	NiCr23Fe, Inconel 601			
Чистый титан	< 900 N/mm ²	BT1	Ti99,7	< 700 N/mm ²	BT5-1	TiAl6V6Sn2		
Титановые сплавы								
Титановые сплавы	< 1200 N/mm ²	BT20	TiAl6Sn2Zr4Mo2					
H	6. Закаленная сталь	Сталь закаленная	< 45 HRC			30-80	0,003-0,05	
			46-55HRC				0,002-0,05	
			56-60 HRC				0,001-0,05	
			61-65 HRC					
			65-70 HRC					



ДОЛБЯКИ - ОБРАБОТКА ШПОНОЧНЫХ И ШЛИЦЕВЫХ ПАЗОВ НА СТАНКАХ С ЧПУ



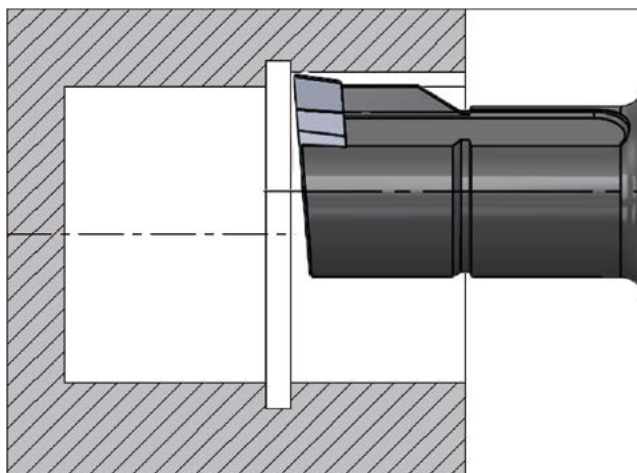
Раздел	Описание	Доступные типоразмеры	Страница
	Пример обработки шпоночного паз		202
Обработка пазов от Ø 6 / 10 мм.			
	Державка для твердосплавных вставок	от Ø 6 / 10 мм. DIN 138 и DIN 6885	203
	Долбяк твердосплавный. вставка. Обработка пазов от Ø 6 мм.	B = 2–5 мм. C11 / JS9 / P9 / H9	204
	Долбяк твердосплавный. вставка. Обработка пазов от Ø 10 мм	B = 4–6 мм. C11 / JS9 / P9 / H9	205
	Долбяк твердосплавный. вставка. Обработка шлицев под внутренний шестигранник от Ø 2.5 мм	S ≥ 2,5 мм	206
	Долбяк твердосплавный. вставка. Снятие фаски от Ø 7 мм	B = 4–5 мм	207
Обработка пазов от Ø 17 мм. Внутренний подвод С.О.Ж.			
	Державка для твердосплавных пластин	от Ø 17 мм. DIN 138 и DIN 6885	208
	Долбяк твердосплавный. пластина Обработка пазов от Ø 17 мм.	B = 5–6 мм. T max = 3.4 мм. C11 / JS9 / P9 / H9	209
Обработка пазов от Ø 15 мм.			
	Державка для твердосплавных пластин	от Ø 15 мм. DIN 138 и DIN 6885	210
	Долбяк твердосплавный. пластина Обработка пазов от Ø 15 мм.	B = 5–6 мм. T max = 3.3 мм. Класс точности C11 / JS9 / P9	211
Обработка пазов от Ø 22 / 30 / 38 / 45 мм.			
	Державка для твердосплавных пластин	от Ø 22 / 30 / 38 / 45 мм. DIN 138 и DIN 6885	212
	Долбяк твердосплавный. Пластина Обработка пазов от Ø 22 / 30 / 38 / 45 мм	B = 6–20 мм. T max = 10.0 мм. C11 / JS9 / P9 / H9	213
	Долбяк твердосплавный. Пластина Снятие фаски от Ø 22 мм	m = 6–10 мм	214
	Державки для устройства обработки пазов	от Ø 6 / 10 / 17 / 15 / 22 мм. DIN 138 и DIN 6885	215
	Наборы	от Ø 6 / 10 / 22 мм. JS9	216
 INFO!	Техническая информация		217



Полноценная обработка шпоночных и шлицевых пазов на станках с ЧПУ. Высокая точность обработки достигается за счет единого установка заготовки. Система состоит из сменной твердосплавной пластины и стальной державки. Стандартный тип пластин позволяет получить шпоночные пазы точностью JS9, H9,

C11, P9. Получение пазов возможна от \varnothing отверстия 6 мм.

Универсальное износостойкое покрытие пластин **TiAlN** позволяет обработать большинство видов машиностроительных материалов. Возможность изготовления пластин специального профиля.



Рекомендации при долблении пазов

Канавка под выход инструмента

При обработке шпоночных и шлицевых пазов необходимо всегда предусматривать канавку под выход инструмента.

Обратный ход

При обратном ходе инструмента, режущая кромка долбяка не должна касаться обработанной поверхности.

Привязка инструмента к системе координат станка

Привязка инструмента к системе координат станка чрезвычайно важна при первом проходе. Перепроверьте диаметр обрабатываемой заготовки перед первым ходом инструмента.

Использование С.О.Ж.

Использование масел или эмульсий при обработке пазов помогает удалять стружку с обрабатываемой поверхности, что улучшает качество обработанной поверхности, а также увеличивает стойкость инструмента

Позиционирование заготовки

Вертикальное расположение обрабатываемого паза способствует самостоятельному удалению стружки от обработанной поверхности.

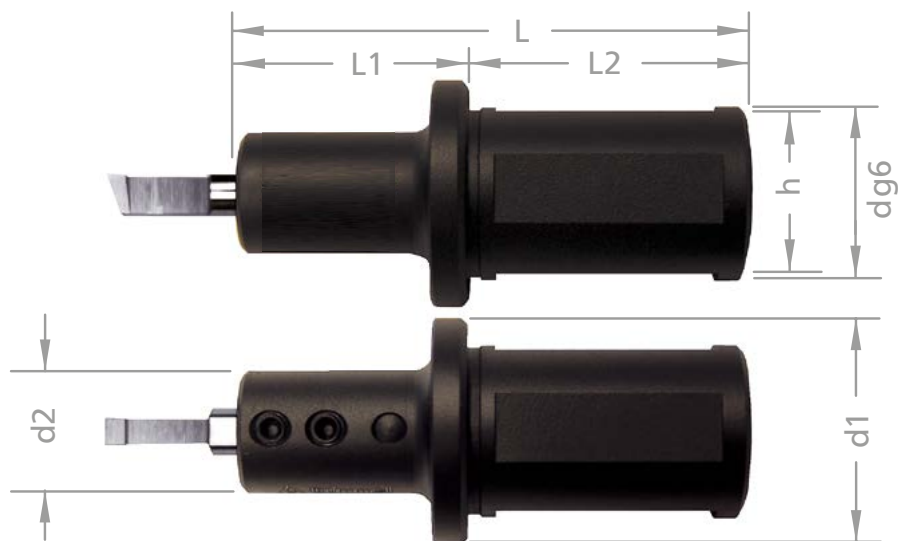
Непрерывность обработки

Избегайте прерывистое резание при проходах.

Инструмент специального изготовления для обработки эвольвентного профиля



ОБРАБОТКА ПАЗОВ ОТ Ø 6 / 10 MM. DIN 138 И DIN 6885



Система обозначений	
Ød g6	диаметр хвостовика
d1	диаметр пояска
d2	диаметр рабочей части
L	общая длина
L1	длина рабочей части
L2	длина хвостовика
h	высота лыски

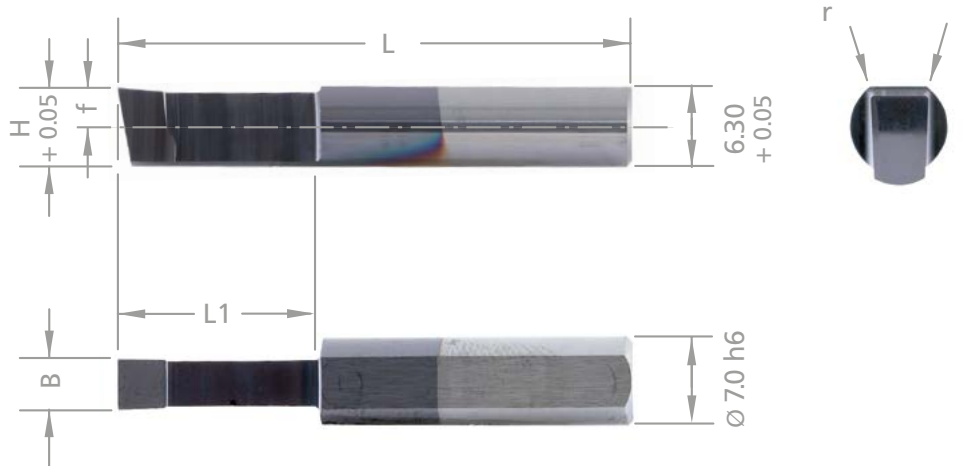
Измерения в мм



Артикул	Ød g6	d1	d2	L	L1	L2	h	Винт	Ключ
Обработка пазов от Ø 6 мм									
ST.NH06.D20	20	33	18	73	33	40	18	ST.SCS5	ST.K4
ST.NH06.D22	22						20		
ST.NH06.D25	25						23		
ST.NH06.D32	32	40	20				30	ST.SCS6	
Обработка пазов от Ø 10 мм									
ST.NH10.D20	20	33	20	73	33	40	18	ST.SCS8	ST.K4
ST.NH10.D22	22						20		
ST.NH10.D25	25						23		
ST.NH10.D32	32	40					30		



ОБРАБОТКА ПАЗОВ ОТ Ø 6 MM. В = 2-5 MM. КЛАСС ТОЧНОСТИ C11 / JS9 / P9 / H9



Ширина паза регламентируется по DIN

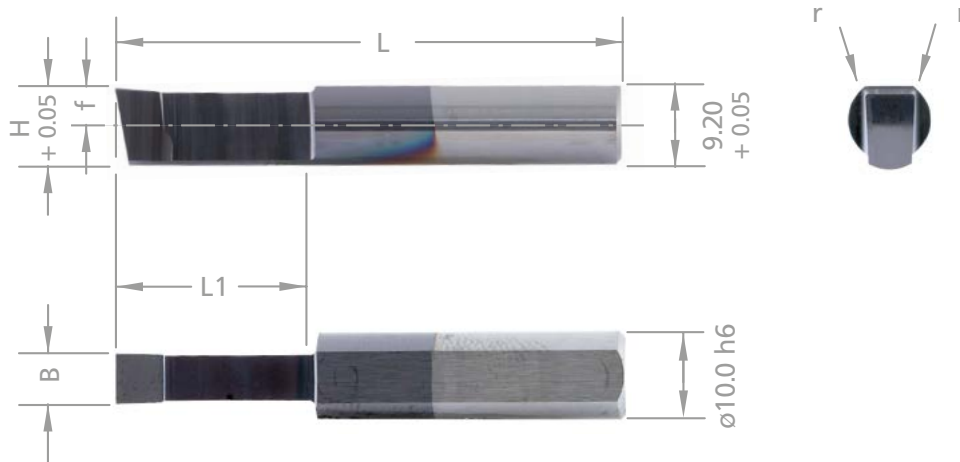
Система обозначений	
B	ширина долбяка
H	высота долбяка
r	радиус скругления режущей кромки
f	расстояние до вершины долбяка
L	общая длина
L1	длина рабочей части
D min	минимальный обрабатываемый диаметр

Измерения в мм

Артикул	B	H	r	f	L	L1	D min	Державка	TiAlN		
Класс точности C11 по DIN 138											
ST.NS06.2C11.12	2,10	5,5	0,4	2,0	38	12,5	6,0	ST.NH06	•		
ST.NS06.3C11.12	3,10	6,2		2,7			7,0		•		
ST.NS06.3C11.12.05			•								
ST.NS06.4C11.15	4,10	6,2	0,5	2,7	40	15,0	•				
ST.NS06.4C11.25					50	25,0	•				
Класс точности JS9 по DIN 6885. Нормальная посадка											
ST.NS06.2JS9.12	2,00	5,5	0,1	2,0	38	12,5	6,0	ST.NH06	•		
ST.NS06.3JS9.12	3,00	6,2		2,7			7,0		•		
ST.NS06.3JS9.25		6,0		2,5					50	25,0	•
ST.NS06.4JS9.15	4,00	6,2	0,2	2,7	40	15,0	7,0		•		
ST.NS06.4JS9.15.02									•		
ST.NS06.4JS9.25								•			
ST.NS06.5JS9.25	5,00	5,8	2,3	2,3	50	25,0	7,0	•			
Класс точности P9 по DIN 6885. Посадка с натягом											
ST.NS06.2P9.12	1,98	5,5	0,1	2,0	38	12,5	6,0	ST.NH06	•		
ST.NS06.3P9.12	2,98	6,2		2,7			7,0		•		
ST.NS06.3P9.25		6,0		2,5					50	25,0	•
ST.NS06.4P9.15	3,98	6,2	0,2	2,7	40	15,0	7,0		•		
ST.NS06.4P9.25									•		
ST.NS06.5P9.25								4,98	5,8	2,3	2,3
Класс точности H9 по DIN 6885. Скользящая посадка											
ST.NS06.2H9.12	2,02	5,5	0,1	2,0	38	12,5	6,0	ST.NH06	•		
ST.NS06.3H9.12	3,02	6,2		2,7			7,0		•		
ST.NS06.4H9.15	4,02		0,2		2,7	40			15,0	7,0	•
ST.NS06.4H9.25											•
ST.NS06.5H9.25	5,02	5,8	0,2	2,3	50	25,0	7,0		•		

Пример заказа с покрытием TiAlN: ST.NS06.2C11.12/TiAlN
Пример расчета режимов резания см. стр. 216

ОБРАБОТКА ПАЗОВ ОТ Ø 10 MM. В = 4–6 MM. КЛАСС ТОЧНОСТИ C11 / JS9 / P9 / H9



Ширина паза регламентируется по DIN

Система обозначений	
B	ширина долбяка
H	высота долбяка
r	радиус скругления режущей кромки
f	расстояние до вершины долбяка
L	общая длина
L1	длина рабочей части
D min	минимальный обрабатываемый диаметр

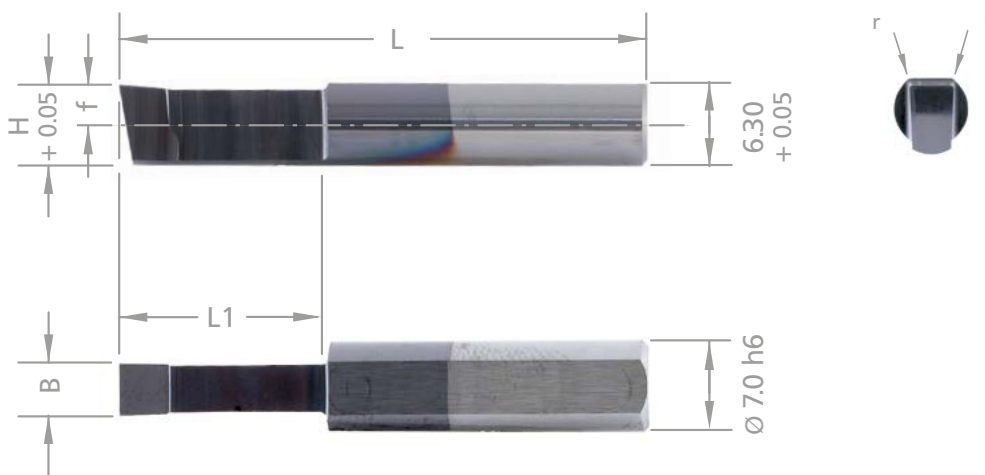
Измерения в мм

Артикул	B	H	r	f	L	L1	D min	Державка	TiAlN
Класс точности C11 по DIN 138									
ST.NS10.4C11.25	4,10	9,0	0,5	4,0	50	25	10,0	ST.NH10	•
ST.NS10.4C11.41					66	41			•
ST.NS10.5C11.25	5,10				50	25			•
ST.NS10.5C11.41					66	41			•
Класс точности JS9 по DIN 6885. Нормальная посадка									
ST.NS10.3JS9.25	3,00	9,0	0,1	4,0	50	25	10,0	ST.NH10	•
ST.NS10.4JS9.25	4,00		50		25	•			
ST.NS10.4JS9.41			66		41	•			
ST.NS10.5JS9.25	5,00		50		25	•			
ST.NS10.5JS9.41			66		41	•			
ST.NS10.6JS9.41	6,00		8,5		3,5	66			41
Класс точности P9 по DIN 6885. Посадка с натягом									
ST.NS10.3P9.25	2,98	9,0	0,1	4,0	50	25	10,0	ST.NH10	•
ST.NS10.4P9.25	3,98		66		41	•			
ST.NS10.4P9.41			50		25	•			
ST.NS10.5P9.25	4,98		66		41	•			
ST.NS10.5P9.41			50		25	•			
ST.NS10.6P9.41	5,98		8,5		3,5	66			41
Класс точности H9 по DIN 6885. Скользящая посадка									
ST.NS10.4H9.25	4,02	9,0	0,2	4,0	50	25	10,0	ST.NH10	•
ST.NS10.4H9.41					66	41			•
ST.NS10.5H9.25	5,02				50	25			•
ST.NS10.5H9.41					66	41			•
ST.NS10.6H9.41	6,02	8,5	3,5	66	41	•			

Пример заказа с покрытием TiAlN: ST.NS10.4C11.25/TiAlN
 Пример расчета режимов резания см. стр. 216



ОБРАБОТКА ШЛИЦЕВ ПОД ВНУТРЕННИЙ ШЕСТИГРАННИК ОТ Ø 2,5 ММ. S ≥ 2,5 ММ



Ширина паза регламентируется по DIN

Система обозначений	
S	размер под ключ
B-0.02	ширина долбяка
H+0.05	высота долбяка
Ød h6	диаметр хвостовика долбяка
L	общая длина
L1	длина рабочей части
D сверления	диаметр сверления под шлиц

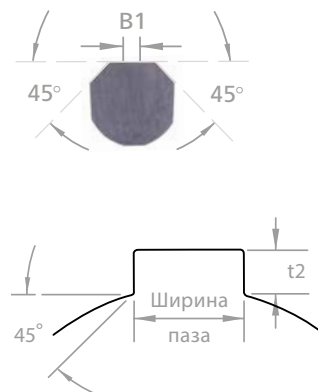
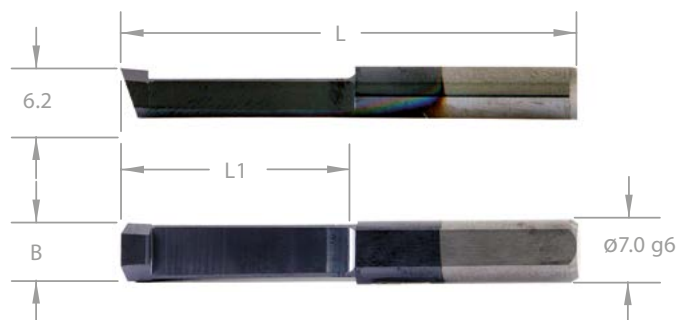
Измерения в мм

Артикул	S	B-0.02	H+0.05	Ød h6	L	L1	D сверления	Державка	TiAlN		
Обработка от Ø 4 мм											
ST.NS06.S25.40	2,5	1,48	2,0	7,0	30	4,0	2,5	ST.NH6	•		
ST.NS06.S30.45	3,0	1,77	2,5			4,5	3,0		•		
ST.NS06.S35.55	3,5	2,07	2,9			5,5	3,5		•		
ST.NS06.S40.60	4,0	2,35	3,3		35	6,0	4,0		•		
ST.NS06.S45.70	4,5	2,64	3,8			7,0	4,5		•		
ST.NS06.S50.90	5,0	2,95	4,2			9,0	5,0		•		
ST.NS06.S60.90	6,0	3,53	5,2			9,0	6,0		•		
ST.NS06.S80.12	8,0	4,70	5,7		37	12,0	8,0		•		
Обработка от Ø 10 мм											
ST.NS10.S10.15	10,0	5,85	9,0		10,0	40	15,0		10,0	ST.NH10	•
ST.NS10.S12.20	12,0	7,02	8,2	45		20,0	12,0	•			
ST.NS10.S14.20	14,0	8,18	7,5				14,0	•			
ST.NS10.S16.25	16,0	9,34	6,2	50		25,0	16,0	•			

Пример заказа с покрытием TiAlN: ST.NS06.S25.40/TiAlN
 Пример расчета режимов резания см. стр. 216



СНЯТИЕ ФАСКИ ОТ Ø 7 MM. B = 4-5 MM



Система обозначений	
Ød g6	диаметр хвостовика
B	ширина долбяка
B1	ширина площадки
H	высота долбяка
L	общая длина
L1	длина рабочей части
D min	минимальный обрабатываемый диаметр

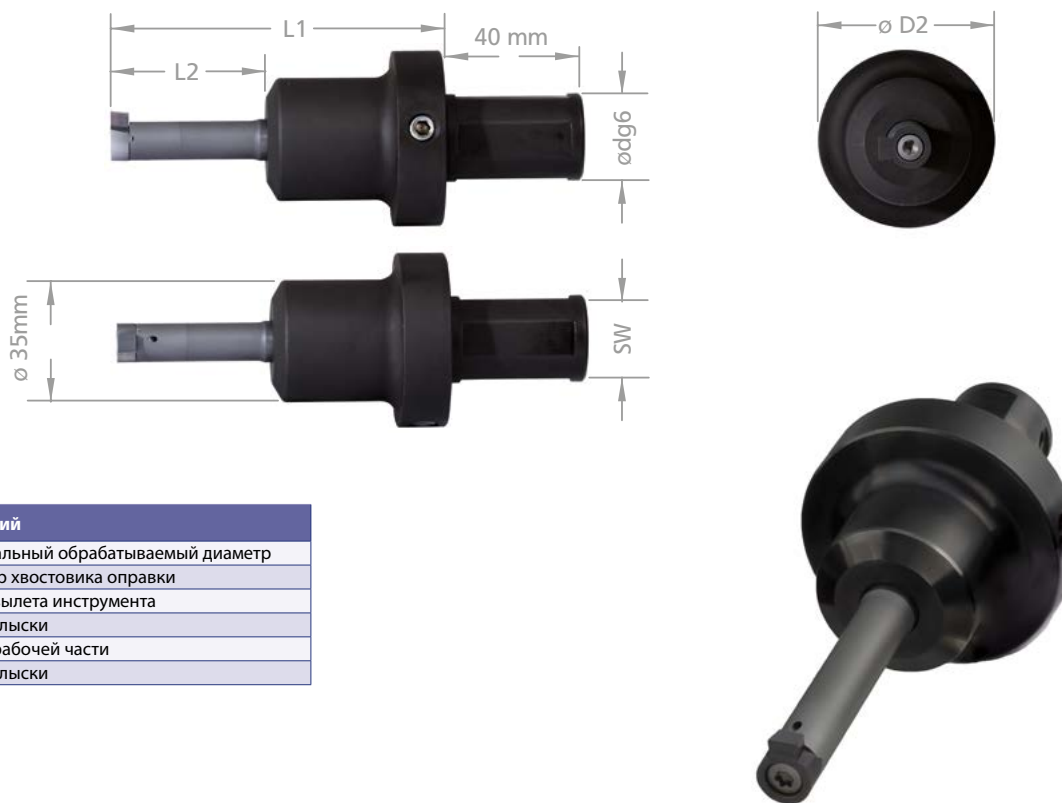
Измерения в мм

Артикул	Ød g6	B	B1	H	L	L1	B	D min	Державка
ST.NS06.4545	7,0	6,5	3,6	6,2	50	25	4-5	7,0	ST.NH6

Пример заказа с покрытием TiAlN: ST.NS06.4545/TiAlN
 Пример расчета режимов резания см. стр. 216



ОБРАБОТКА ПАЗОВ ОТ Ø 17 MM. DIN 138 И DIN 6885



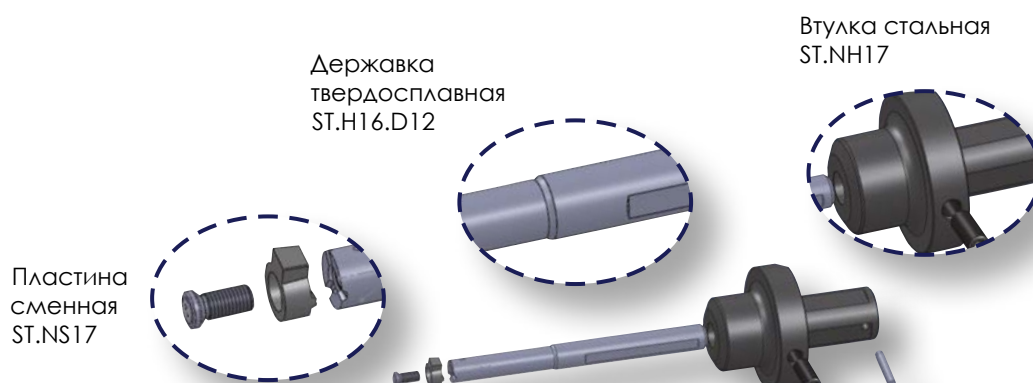
Система обозначений

D min.	минимальный обрабатываемый диаметр
Ød g6	диаметр хвостовика оправки
L1	длина вылета инструмента
SW	высота лыски
L2	длина рабочей части
ØD2	высота лыски

Измерения в мм

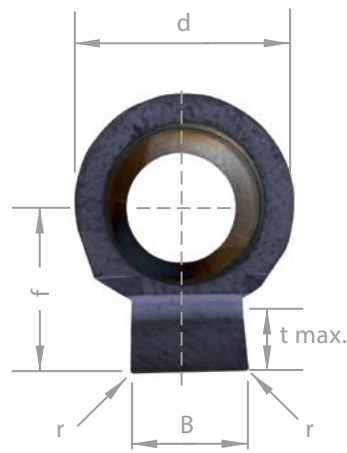
Артикул	D min.	Ød g6	L1	SW	L2	ØD2	Оправка	Державка	Винт	Ключ
Ø Хвостовика 25.0 мм										
ST.NH17.D25.44	17,0	25,0	99,0	23,0	44,0	58,0	ST.EH17.D25	ST.H16.D12.40.HM	ST.SC16	ST.K20
ST.NH17.D25.60					60,0			ST.H16.D12.56.HM		
ST.NH17.D25.84					84,0			ST.H16.D12.80.HM		
Ø Хвостовика 32.0 мм										
ST.NH17.D32.44	17,0	32,0	99,0	30,0	44,0	58,0	ST.EH17.D32	ST.H16.D12.40.HM	ST.SC16	ST.K20
ST.NH17.D32.60					60,0			ST.H16.D12.56.HM		
ST.NH17.D32.84					84,0			ST.H16.D12.80.HM		

СБОРКА КОРПУСА ST.NH17



ОБРАБОТКА ПАЗОВ ОТ Ø 17 MM. T MAX = 3.4 MM. КЛАСС ТОЧНОСТИ C11 / JS9 / P9 / H9

Сторона установки
на державку



Система обозначений	
B	ширина долбяка
H	высота долбяка
r	радиус скругления режущей кромки
f	расстояние до вершины долбяка
L	общая длина
L1	длина рабочей части
D min	минимальный обрабатываемый диаметр

Измерения в мм

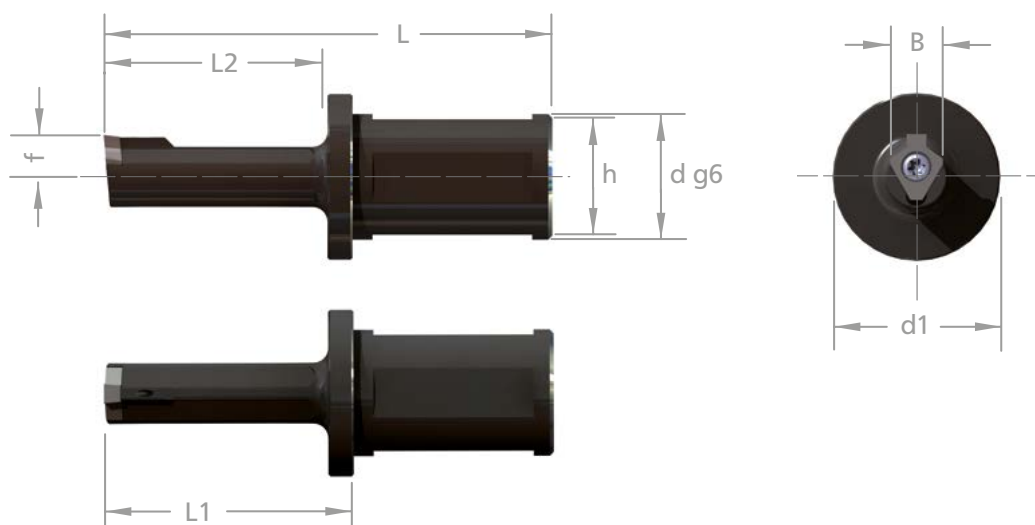
Ширина паза регламентируется по DIN

Артикул	B	r	f	d	t max	D min	Державка	TiAIN
Класс точности C11 по DIN 138								
ST.NS17.6C11	6,12	0,85	8,5	11,0	3,4	17,0	ST.NH17	•
Класс точности JS9 по DIN 6885. Нормальная посадка								
ST.NS17.5JS9	5,00	0,2	8,5	11,0	2,7	17,0	ST.NH17	•
ST.NS17.6JS9	6,00				3,4			•
Класс точности P9 по DIN 6885. Посадка с натягом								
ST.NS17.5P9	4,98	0,2	8,5	11,0	2,7	17,0	ST.NH17	•
ST.NS17.6P9	5,98				3,4			•
Класс точности H9 по DIN 6885. Скользящая посадка								
ST.NS17.5H9	5,02	0,2	8,5	11,0	2,7	17,0	ST.NH17	•
ST.NS17.6H9	6,02				3,4			•

Пример заказа с покрытием TiAIN: ST.NS17.6C11/TiAIN
 Пример расчета режимов резания см. стр. 216



ОБРАБОТКА ПАЗОВ ОТ Ø 15 MM. DIN 138 И DIN 6885



Система обозначений

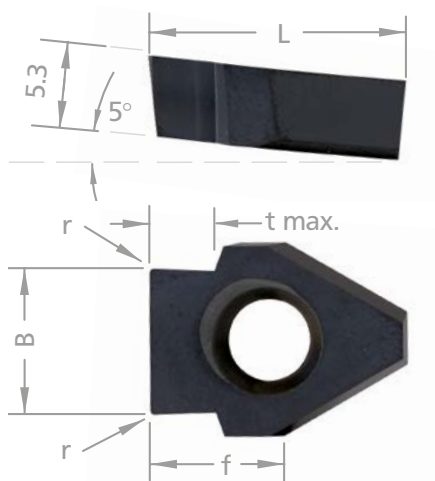
D min.	минимальный обрабатываемый диаметр
Ød g6	диаметр хвостовика оправки
L1	длина вылета инструмента
SW	высота лыски
L2	длина рабочей части
ØD2	высота лыски

Измерения в мм

Артикул	D min.	Ød g6	L1	L	L2	h	f	d1	Винт	Ключ
ST.NH15.25	15,0	25,0	35,0	75,0	25,0	23,0	8,4	33,0	ST.SC.N15	ST.K.N15
ST.NH15.40			50,0	90,0	40,0					
ST.NH15.60			70,0	110,0	60,0					



ОБРАБОТКА ПАЗОВ ОТ Ø 15 MM. T MAX = 3.3 MM. КЛАСС ТОЧНОСТИ C11 / JS9 / P9



Ширина паза регламентируется по DIN

Система обозначений	
B	ширина долбяка
H	высота долбяка
r	радиус скругления режущей кромки
f	расстояние до вершины долбяка
L	общая длина
L1	длина рабочей части
D min	минимальный обрабатываемый диаметр

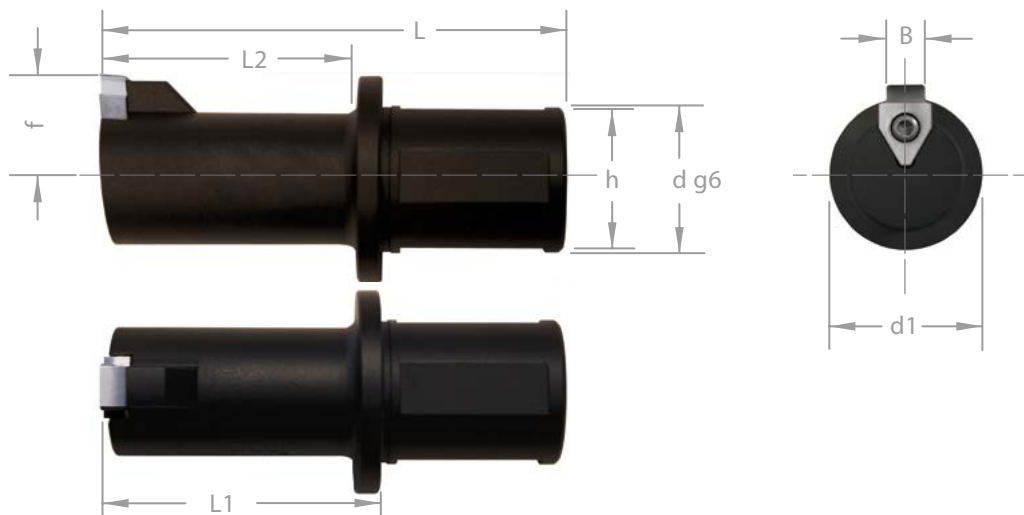
Измерения в мм

Артикул	B	r	f	d	t max	D min	Державка	TiAlN
Класс точности C11 по DIN 138								
ST.NS15.4C11	4,1	0,5	6,5	13,0	2,2	15,0	ST.NH15	•
ST.NS15.5C11	5,1				2,5			•
ST.NS15.6C11	6,12				2,6			•
Класс точности JS9 по DIN 6885. Нормальная посадка								
ST.NS15.4JS9	4,01	0,2	6,5	13,0	2,3	15,0	ST.NH15	•
ST.NS15.5JS9	5,01				2,8			•
ST.NS15.6JS9	6,01				3,3			•
Класс точности P9 по DIN 6885. Посадка с натягом								
ST.NS15.4P9	3,98	0,2	6,5	13,0	2,3	15,0	ST.NH15	•
ST.NS15.5P9	4,98				2,8			•
ST.NS15.6P9	5,98				3,3			•

Пример заказа с покрытием TiAlN: ST.NS15.4C11/TiAlN
 Пример расчета режимов резания см. стр. 216



ОБРАБОТКА ПАЗОВ ОТ Ø 22 / 30 / 38 / 45 ММ. DIN 138 И DIN 6885



Система обозначений

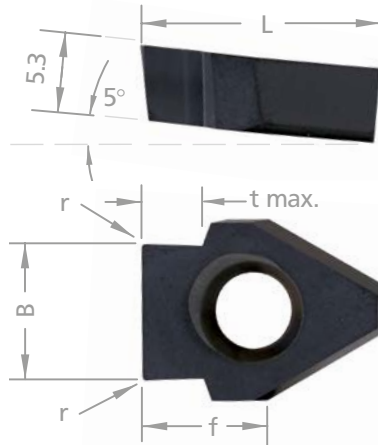
D min.	минимальный обрабатываемый диаметр
Ød g6	диаметр хвостовика оправки
L1	длина вылета инструмента
L	общая длина
L2	длина рабочей части
h	высота лыски
f	расстояние до вершины долбяка
d1	диаметр буртика

Измерения в мм

Артикул	D min.	Ød g6	L1	L	L2	h	f	d1	Винт	Ключ
Обработка от Ø 22 мм										
ST.NH22.D25.50	22	25	60	100	50	23	12	33	ST.SC.N20	ST.K.N20
ST.NH22.D25.75			85	125	75					
Обработка от Ø 30 мм										
ST.NH30.D32.50	30	32	60	100	50	30	16.5	45	ST.SC.N20	ST.K.N20
ST.NH30.D32.75			85	125	75					
ST.NH30.D32.105			115	155	105					
Обработка от Ø 38 мм										
ST.NH38.D32.50	38	32	60	100	50	30	22	45	ST.SC.N20	ST.K.N20
ST.NH38.D32.75			85	125	75					
ST.NH38.D32.105			115	155	105					
Обработка от Ø 45 мм										
ST.NH45.D40.50	45	40	60	120	50	38	24	55	ST.SC.N20	ST.K.N20
ST.NH45.D40.105			115	175	105					
ST.NH45.D40.155			165	225	155					



ОБРАБОТКА ПАЗОВ ОТ Ø 22 / 30 / 38 / 45 ММ. Т MAX = 10.0 ММ. КЛАСС ТОЧНОСТИ C11 / JS9 / P9 / H9



Ширина паза регламентируется по DIN

Система обозначений	
B	ширина пластины
r	радиус скругления режущей кромки
f	расстояние до вершины режущей кромки
L	длина пластины
t max	максимальная глубина резания
D min	минимальный обрабатываемый диаметр

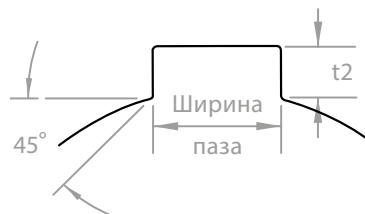
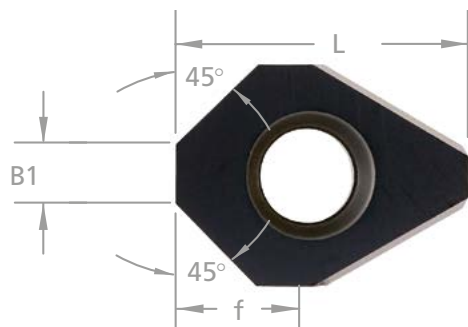
Измерения в мм

Артикул	B	r	f	L	t max	D min	Державка	TiAlN			
Класс точности C11 по DIN 138											
ST.NS22.6C11.26	6,12	0,85	8,0	17,3	2,6	22,0	ST.NH22	•			
ST.NS22.7C11.33	7,13				3,3			•			
ST.NS22.8C11.34	8,13	1,05	10,9	20,1	3,4	40,0	ST.NH22/ST.NH30	•			
ST.NS38.10C11.42	10,13	1,05			4,2			•			
ST.NS38.12C11.51	12,15	1,35			5,1		•				
ST.NS38.12C11.66	12,15	1,75			6,6		•				
ST.NS38.12C11.85	12,15	2,25			8,5		•				
Класс точности JS9 по DIN 6885. Нормальная посадка											
ST.NS22.5JS9.27	5,01	0,2	8,0	17,3	2,7	22,0	ST.NH22	•			
ST.NS22.6JS9.34	6,01				3,4			•			
ST.NS22.8JS9.41	8,01				4,1		•				
ST.NS30.10JS9.42	10,01	0,3	10,9	20,1	4,2	30,0	ST.NH30	•			
ST.NS38.12JS9.57	12,02				5,7			•			
ST.NS38.12JS9.85	12,02	0,5			40,0	8,5	40,0	ST.NH38	•		
ST.NS45.14JS9.75	14,02					7,5			•		
ST.NS45.16JS9.75	16,02	0,3				45,0	7,5	45,0	ST.NH45	•	
ST.NS45.18JS9.95	18,02									9,5	•
ST.NS45.20JS9.10	20,02		10,0	•							
Класс точности P9 по DIN 6885. Посадка с натягом											
ST.NS22.5P9.27	4,98	0,2	8,0	17,3	2,7		22,0			ST.NH22	•
ST.NS22.6P9.34	5,98				3,4						•
ST.NS22.8P9.41	7,98				4,1	•					
ST.NS30.10P9.42	9,98	0,3	10,9	20,1	4,2	30,0	ST.NH30	•			
ST.NS38.12P9.57	11,98				5,7			•			
ST.NS45.14P9.75	13,97	0,4			40,0	7,5	40,0	ST.NH38	•		
ST.NS45.16P9.75	15,97								7,5	•	
ST.NS45.18P9.95	17,97								9,5	•	
ST.NS45.20P9.10	19,97	10,0				•					
Класс точности H9 по DIN 6885. Скользящая посадка											
ST.NS22.5H9.27	5,02	0,2	8,0	17,3		2,7			22,0	ST.NH22	•
ST.NS22.6H9.34	6,02				3,4	•					
ST.NS22.8H9.41	8,02				4,1	•					
ST.NS30.10H9.42	10,02	0,3	10,9	20,1	4,2	30,0	ST.NH30	•			
ST.NS38.10H9.57	10,02				5,7			•			

Пример заказа с покрытием TiAlN: ST.NS22.6C11.26/TiAlN
 Пример расчета режимов резания см. стр. 216



СНЯТИЕ ФАСКИ ОТ Ø 22 MM



Система обозначений	
B	ширина пластины
B1	ширина площадки
L	длина пластины
D min	минимальный обрабатываемый диаметр
m	ширина паза

Измерения в мм

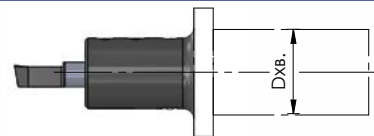
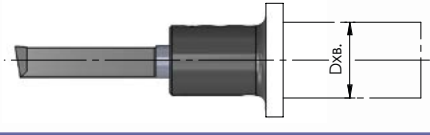

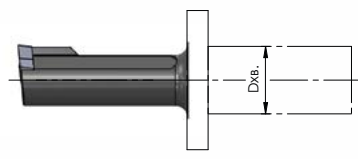
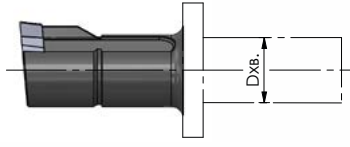
Ширина паза регламентируется по DIN

Артикул	B	B1	L	D min	m	Державка
ST.NS22.4545	8,0	3,5	17,3	22,0	6,0 / 7,0 / 8,0	ST.NH22
ST.NS38.4546	10,9	6,0	20,2	38,0	10,0	ST.NH38

Пример заказа с покрытием TiAlN: ST.NS22.4545/TiAlN
 Пример расчета режимов резания см. стр. 216



ОБРАБОТКА ПАЗОВ ОТ Ø 6 / 10 / 17 / 15 / 22 MM. DIN 138 И DIN 6885

Артикул	Модель устройства	Сменная пластина	
Обработка пазов от Ø 6 мм			
ST.NH06.D12	Schwarzer 1	ST.NS06	
ST.NH06.D15	Schwarzer 2 в 1		
ST.NH06.D16	EWS Slot + Benz LinA		
ST.NH06.MP16	Mario Pinto		
ST.NH06.MT16	Marchetti		
ST.NH06.WT16	WTO		
Обработка пазов от Ø 10 мм			
ST.NH10.D12	Schwarzer 1	ST.NS10	
ST.NH10.D15	Schwarzer 2 в 1		
ST.NH10.D16	EWS Slot + Benz LinA		
ST.NH10.MP16	Mario Pinto		
ST.NH10.MT16	Marchetti		
ST.NH10.WT16	WTO		
Обработка пазов от Ø 17 мм			
ST.NH17.D12	Schwarzer 1	ST.NS17	
ST.NH17.D15	Schwarzer 2 в 1		
ST.NH17.D16	EWS Slot + Benz LinA		
Обработка пазов от Ø 15 мм			
ST.NH15.D12	Schwarzer 1	ST.NS15	
ST.NH15.D15	Schwarzer 2 в 1		
ST.NH15.D16	EWS Slot + Benz LinA		
ST.NH15.MP16.45	Mario Pinto		
ST.NH15.MP16.75	Mario Pinto		
ST.NH15.MT16	Marchetti		
ST.NH15.WT16	WTO		
Обработка пазов от Ø 22 мм			
ST.NH22.D12	Schwarzer 1	ST.NS22	
ST.NH22.D15.36	Schwarzer 2 в 1		
ST.NH22.D15.42	Schwarzer 2 в 1		
ST.NH22.D16	EWS Slot + Benz LinA		
ST.NH22.MP16.35	Mario Pinto		
ST.NH22.MP16.65	Mario Pinto		
ST.NH22.MT16	Marchetti		
ST.NH22.WT16	WTO		
ST.NH30.D12	Schwarzer 1		

Увеличить производительность обработки шпоночных и шлицевых пазов возможно при использовании специальных устройств

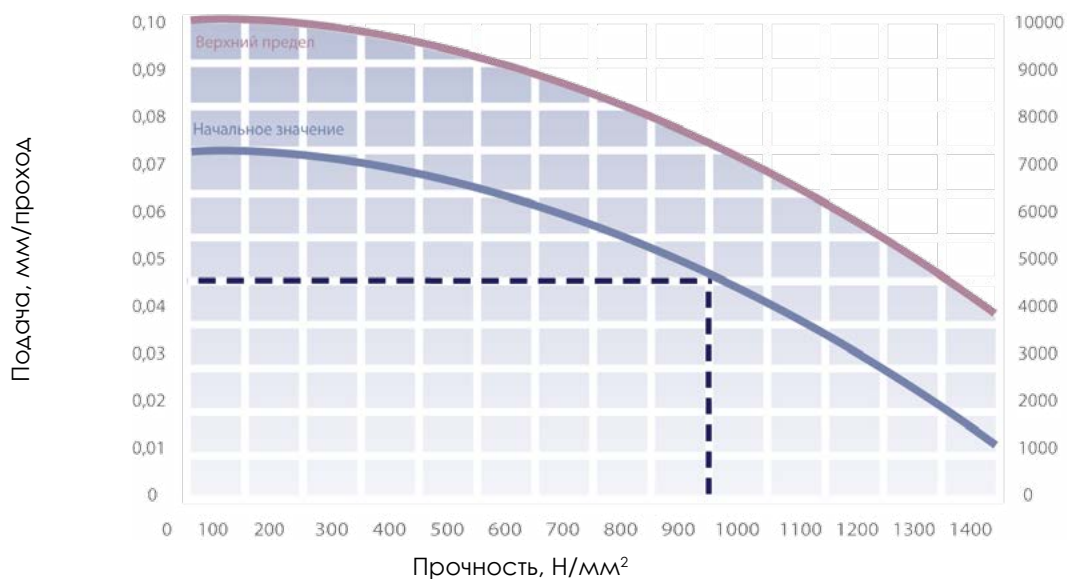


ОБРАБОТКА ПАЗОВ ОТ Ø 6 / 10 / 22 ММ. КЛАСС ТОЧНОСТИ JS9

Артикул	Содержание	Кол-во в наборе	K10F	TiAlN	P18C	Державка
Обработка пазов от Ø 6 мм						
ST.SET.N06	ST.NH6.D25	1x				ST.NH06
	ST.NS6.2JS9.12	1x	°	•	°	
	ST.NS6.3JS9.12	1x	°	•	°	
	ST.NS6.4JS9.15	1x	°	•	°	
Обработка пазов от Ø 10 мм						
ST.SET.N10	ST.NH10.D25	1x				ST.NH10
	ST.NS10.4JS9.41	1x	°	•	°	
	ST.NS10.5JS9.41	1x	°	•	°	
Обработка пазов от Ø 22 мм						
ST.SET.N22	ST.NH22.D25.50	1x				ST.NH22
	ST.NS22.5JS9.27	1x	°	•	°	
	ST.NS22.6JS9.34	1x	°	•	°	
	ST.NS22.8JS9.41	1x	°	•	°	





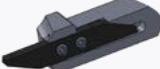

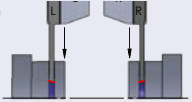


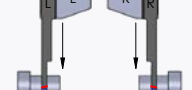

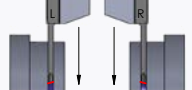
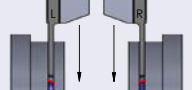
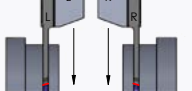
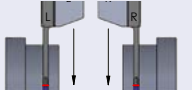
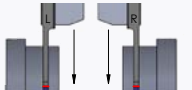
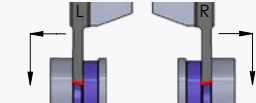

Режимы резания

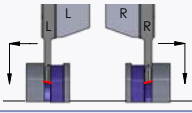
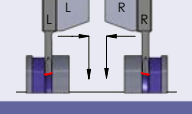
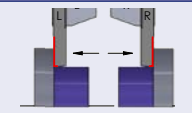
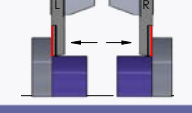
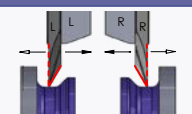
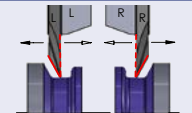




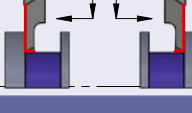
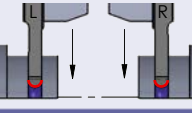





Пример определения режимов резания для Стали 45:
Прочность: 850 Н/мм²
Глубина прохода: 0,05 мм
Подача: 5000 мм/мин

SWISSLINE - ТОКАРНАЯ ОБРАБОТКА НА АВТОМАТАХ ПРОДОЛЬНОГО ТОЧЕНИЯ

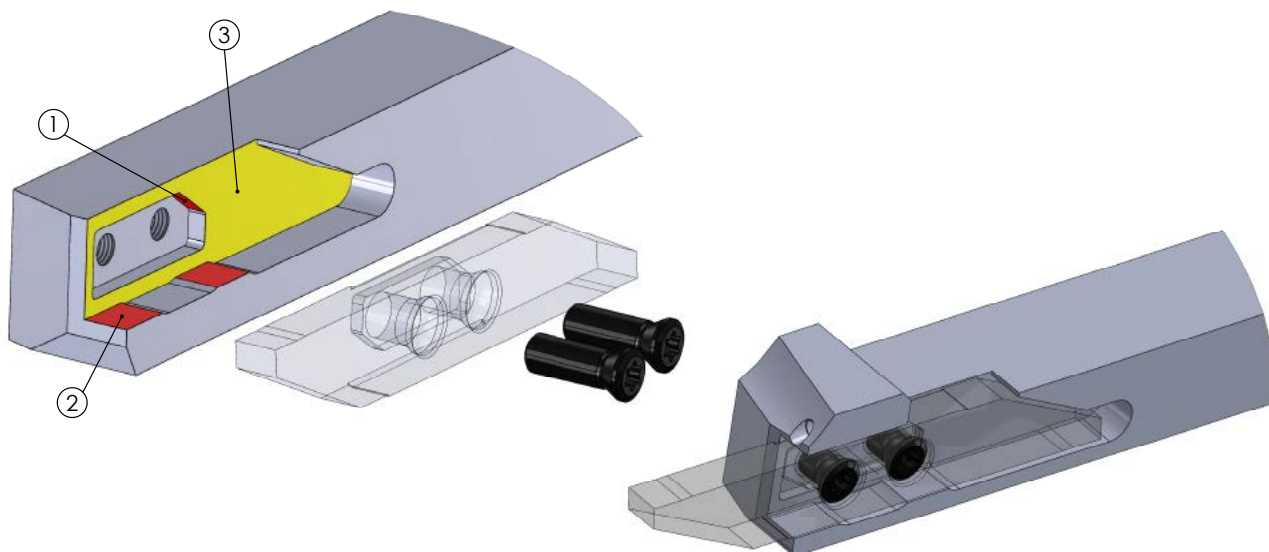


Раздел	Описание	Доступные типоразмеры		Страница
	Система токарного инструмента SWISSLINE			220
Державки SWISSLINE		Доступные типоразмеры	Хвостовик	
	Державка квадратная	L = 80 - 125 мм	□8 - □25 □3/8" - □3/4"	221
	Державка квадратная с подводом С.О.Ж.			222
	Державка квадратная с узким носом		□8 - □25 □3/8" - □5/8"	223
Пластины отрезные		Доступные типоразмеры	Державка	
	Отрезная операция	t max. = 6 - 16 мм., B = 0.8 - 3.0 мм	ST.R/LSW	224
	Отрезная операция с обратным резом	t max. = 6 - 16 мм., B = 0.8 - 3.0 мм		225
	Отрезная операция. Обработка в контршпинделе	t max. = 6 мм., B = 0.8 / 1.2 мм		226
	Отрезная операция с обратным резом. Обработка в контршпинделе	t max. = 6 мм., B = 0.8 / 1.2 мм		227
	Отрезная операция с формирующим стружколомом	t max. = 8 - 16 мм., B = 1.5 - 3.0 мм		228
	Отрезная операция с обратным резом и формирующим стружколомом	t max. = 8 - 16 мм., B = 1.5 - 3.0 мм		229
	Отрезная операция со стружколомом	t max. = 8 - 16 мм., B = 1.5 - 3.0 мм		230
	Отрезная операция с обратным резом и стружколомом	t max. = 8 - 16 мм., B = 1.5 - 3.0 мм		231
	Отрезная операция с формирующим стружколомом	t max. = 10 - 16 мм., B = 1.5 - 3.0 мм		232
	Отрезная операция со стружколомом	t max. = 10 - 16 мм., B = 1.5 - 3.0 мм		233
Пластины для точения и отрезки		Доступные типоразмеры	Державка	
	Продольное точение и отрезная операция. Геометрия WIPER	b = 2.0 мм. t max. = 10 мм	ST.R/LSW	234
	Продольное точение и отрезная операция с обратным резом. Геометрия WIPER	b = 2.0 мм. t max. = 10 мм		235

Раздел	Описание	Доступные типоразмеры	Страница
	Продольное точение и отрезная операция с формирующим стружколомом. Геометрия WIPER	$b = 2.0 \text{ мм}$, $t \text{ max.} = 10 \text{ мм}$	236
	Продольное точение и отрезная операция с обратным резом. Формирующий стружколом. Геометрия WIPER	$b = 2.0 \text{ мм}$, $t \text{ max.} = 10 \text{ мм}$	237
Пластины для точения в упор		Доступные типоразмеры для D min.	Державка
	Точение в упор	$b = 3.4 \text{ мм}$, $t \text{ max.} = 8 \text{ мм}$	238
	Точение в упор со стружколомом. Геометрия WIPER	$b = 3.4 \text{ мм}$, $t \text{ max.} = 8 \text{ мм}$	239
Пластины для контурной обработки		Доступные типоразмеры для D min.	Державка
	Прямая контурная обработка со стружколомом	$b = 3.2 \text{ мм}$, $t \text{ max.} = 11 \text{ мм}$	240
	Обратная контурная обработка со стружколомом	$b = 3.2 \text{ мм}$, $t \text{ max.} = 11 \text{ мм}$	241
	Обратное точение. Геометрия WIPER	$b = 0.8 - 1.8 \text{ мм}$, $t \text{ max.} = 6 - 8 \text{ мм}$	242
	Обратная контурная обработка со стружколомом. Геометрия WIPER	$b = 0.5 \text{ мм}$, $t \text{ max.} = 6 \text{ мм}$	243
	Обратное точение. Геометрия WIPER	$b = 0.8 \text{ мм}$, $t \text{ max.} = 4.5 \text{ мм}$	244
Врезание и продольное точение		Доступные типоразмеры	Державка
	Врезание и точение в упор	$b = 1.0 - 3.0 \text{ мм}$, $t \text{ max.} = 2.5 - 6.0 \text{ мм}$	245
	Врезание и точение в упор со стружколомом	$b = 0.8 - 3.0 \text{ мм}$, $t \text{ max.} = 2.5 - 6.0 \text{ мм}$	246
Точение канавки		Доступные типоразмеры	Державка
	Радиусное точение со стружколомом	$R = 0.25 - 1.5 \text{ мм}$, $t \text{ max.} = 2.0 - 16.0 \text{ мм}$	247
Пластины резьбовые		Доступные типоразмеры	Державка
	Метрическая резьба. Полный профиль	$P = 0.25 - 3.0 \text{ мм}$, Для резьбы M1 - M27, $t \text{ max.} = 5.0 \text{ мм}$	248
	Метрическая резьба. Частичный профиль. Трубная резьба. Частичный профиль	$P = 0.25 - 2.0 \text{ мм}$, $t \text{ max.} = 6.0 / 10.0 \text{ мм}$	249
	Техническая информация		250

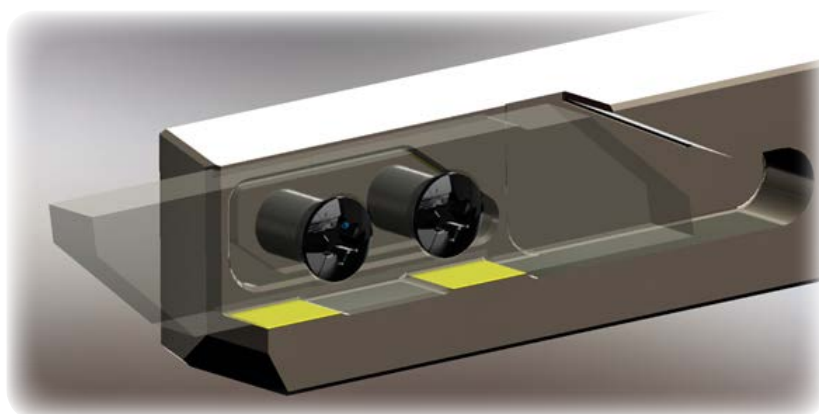
Описание системы

Система SWISSLINE специально разработана для использования на швейцарских автоматах продольного точения. Сменные твердосплавные пластины имеют две режущих кромки и крепятся к державке посредством двух крепежных винтов. Максимальный диаметр обрабатываемого прутка составляет 32мм. Среди стандартной номенклатуры сменных твердосплавных пластин доступны различные геометрии для обработки: внешних канавок, нарезания резьбы, отрезки заготовки, продольного точения и копирования. Державки выполнены из высококачественной инструментальной стали с квадратным сечением хвостовика 8 - 25мм.



Основные преимущества

- Широкая номенклатура стандартных пластин с различной геометрией стружколомов;
- Точность позиционирования пластины в державке за счет базирования по плоскостям (1) и (2);
- Перпендикулярность пластины гарантируется за счет широкой направляющей плоскости (3);
- Возникающие силы резания передаются от режущей пластины непосредственно на державку через базисующие плоскости (1) и (2). Таким образом крепежные винты не нагружены и не деформируются в процессе эксплуатации;
- В случае поломки режущей кромки, вторая режущая кромка не теряет работоспособность.



Зазор между пластиной и корпусом

Задняя поверхность пластины не используется как базисующая плоскость, что позволяет сохранить вторую режущую кромку

Острая режущая кромка и покрытие P18C

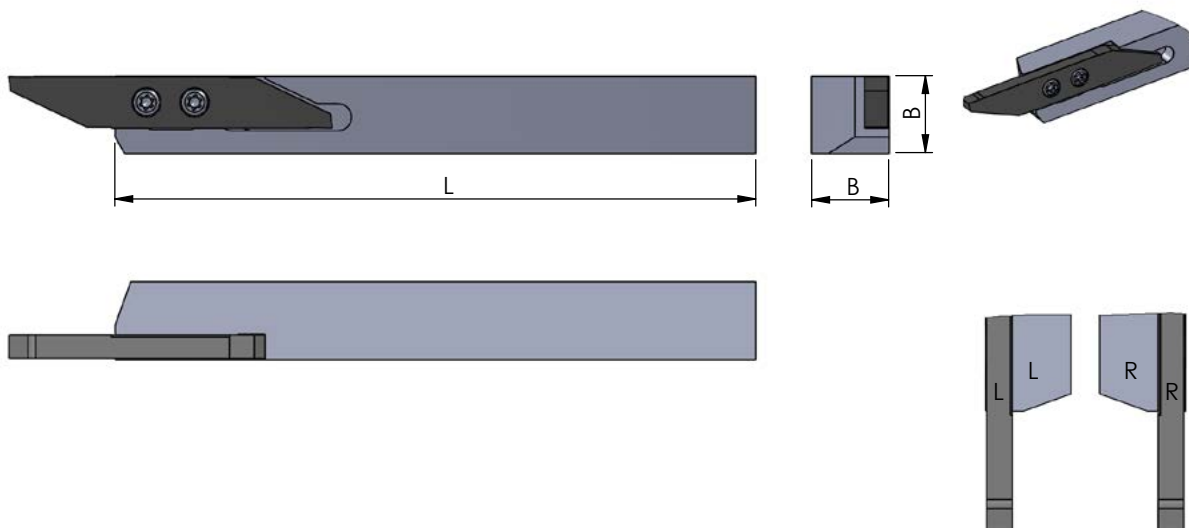
Все сменные пластины прецизионно шлифованы, что гарантирует острую режущую кромку и высокую стойкость пластин. Новейшее высокопроизводительное покрытие P18C.

Высокая повторяемость при смене

Точность позиционирования при замене пластины составляет 0,01мм



ДЕРЖАВКА КВАДРАТНАЯ



Система обозначений

B	высота, ширина державки
B (дюйм)	высота, ширина державки в дюймах
L	общая длина державки

Все размеры указаны в мм

Державка правая (R) - на рисунке

Державка левая (L) - зеркальное исполнение

Правая (R) пластина - для правой (R) державки

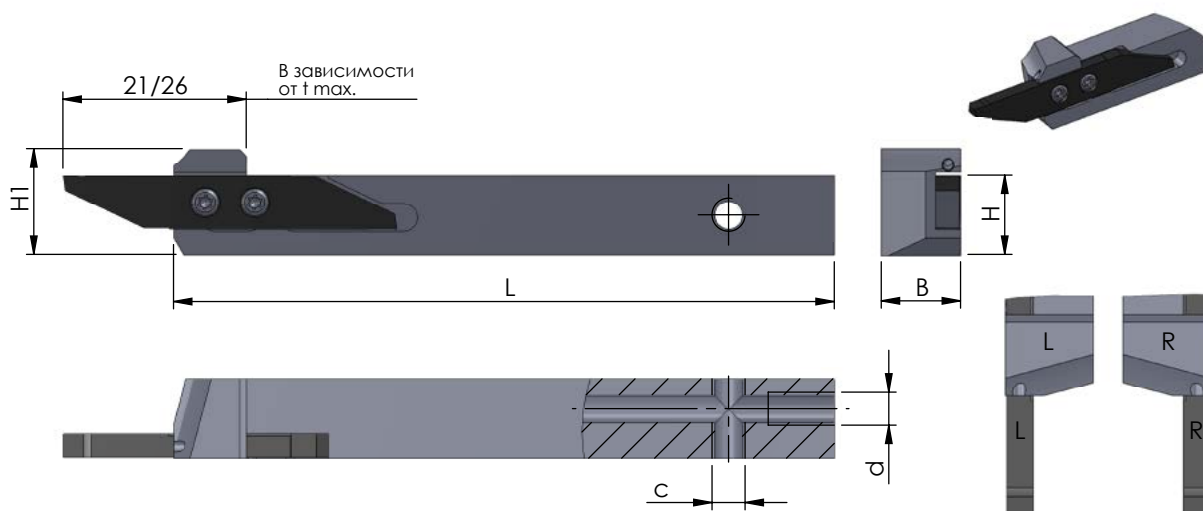
Левая (L) пластина - для левой (L) державки

Артикул	B	B (дюйм)	L	Винт	Ключ	Момент, Н·м	Пластина	
ST.R/LSH.Q8.80	8	-	80	ST.SC.SW1	ST.SSW8	1,2	ST.R/LSW	
ST.R/LSH.Q8.100			100					
ST.R/LSH.Q10.80	10		80	ST.SC.SW2				
ST.R/LSH.Q10.100			100					
ST.R/LSH.Q12.100	12		100					
ST.R/LSH.Q16.125	16		125					
ST.R/LSH.Q20.125	20		125					
ST.R/LSH.Q25.150	25		150					
ST.R/LSH.Z38.80	9,525		3/8"					80
ST.R/LSH.Z38.100								100
ST.R/LSH.Z12.100	12,7	1/2	100					
ST.R/LSH.Z58.125	15,875	5/8	125					
ST.R/LSH.Z34.125	19,05	3/4	125					

Пример заказа для правой державки: ST.RSH.Q8.80



ДЕРЖАВКА КВАДРАТНАЯ С ПОДВОДОМ С.О.Ж.



Система обозначений	
B	ширина державки
B (дюйм)	ширина державки в дюймах
H	высота хвостовика державки
H (дюйм)	высота хвостовика державки в дюймах
L	общая длина державки
H1	высота рабочей части
c	отверстие под С.О.Ж.
d	отверстие под С.О.Ж.

Все размеры указаны в мм

Державка правая (R) - на рисунке

Державка левая (L) - зеркальное исполнение

Правая (R) пластина - для правой (R) державки

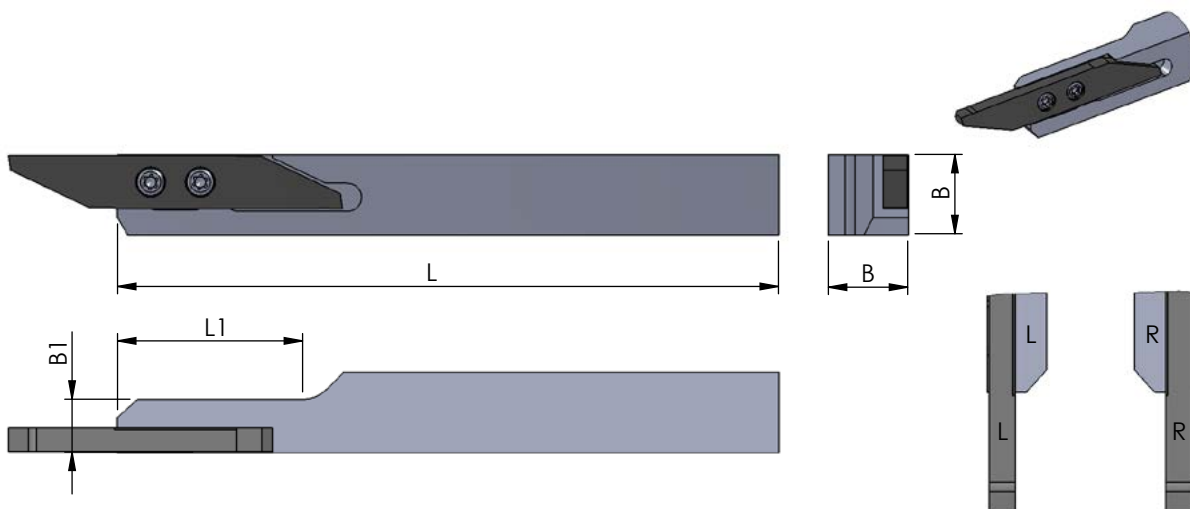
Левая (L) пластина - для левой (L) державки

Артикул	B	B (дюйм)	H	H (дюйм)	L	H1	c	d	Винт	Ключ	Момент, Нм	Пластина	
ST.R/LSH.P08K.80	12		8		80	12,2	M5	M5	ST.SC.SW2	ST.SSW8	1,2	ST.R/LSW	
ST.R/LSH.P10K.100			10		100	14							
ST.R/LSH.Q12K.100			12			16							
ST.R/LSH.Q16K.125			16			20							
ST.R/LSH.Q20K.125	20		20	24	125	G1/8							
ST.R/LSH.Q25K.150	25	25	29										
ST.R/LSH.Z38.100	9,525	3/8	9,525	3/8	100	13,5		M5					
ST.R/LSH.Z12.100	12,7	1/2	12,7	1/2		16,7							
ST.R/LSH.Z58.125	15,875	5/8	15,875	5/8	125	19,9							G1/8
ST.R/LSH.Z34.125	19,05	3/4	19,05	3/4		23							

Пример заказа для правой державки: ST.RSH.P08K.80



ДЕРЖАВКА КВАДРАТНАЯ С УЗКИМ НОСОМ



Система обозначений	
B	высота, ширина державки
B (дюйм)	высота, ширина державки в дюймах
L	общая длина державки

Все размеры указаны в мм

Державка правая (R) - на рисунке

Державка левая (L) - зеркальное исполнение

Правая (R) пластина - для правой (R) державки

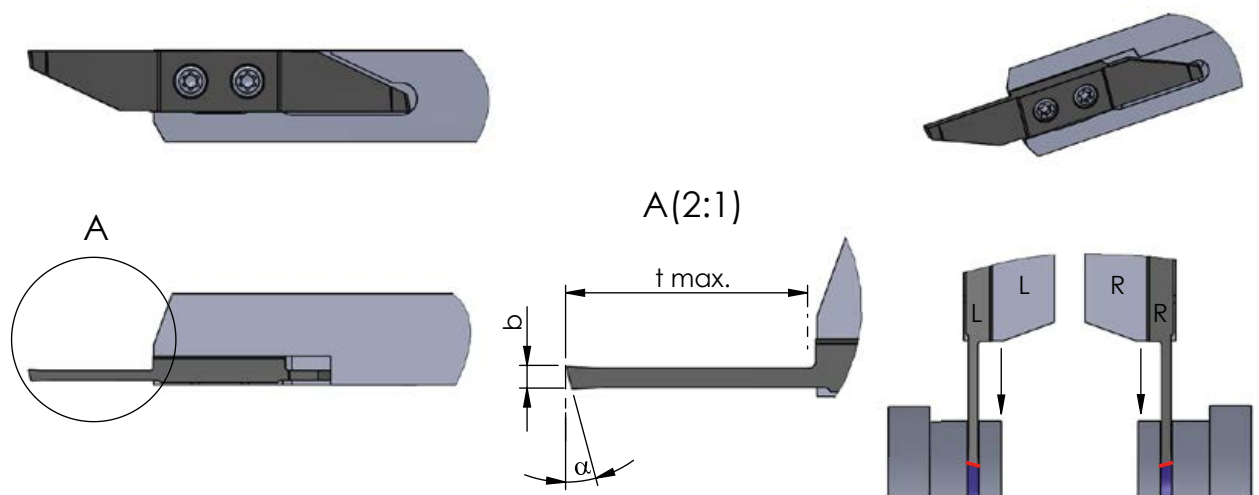
Левая (L) пластина - для левой (L) державки

Артикул	B	B (дюйм)	L	L1	B1	Винт	Ключ	Момент, Нм	Пластина
ST.R/LSH.Q10A.80	10	-	80	28	8	ST.SC.SW1	ST.SSW8	1,2	ST.R/LSW
ST.R/LSH.Q10A.100			100						
ST.R/LSH.Q12A.100			100						
ST.R/LSH.Q16A.125	16	125							
ST.R/LSH.Z38A.80	9,525	3/8"	80						
ST.R/LSH.Z38A.100			100						
ST.R/LSH.Z12A.100			12,7						
ST.R/LSH.Z58A.125	15,875	5/8	125						

Пример заказа для правой державки: ST.RSH.Q8.80



ОТРЕЗНАЯ ОПЕРАЦИЯ. T MAX. = 6 - 16ММ, В = 0.8 - 3.0ММ



Система обозначений	
b	ширина пластины
t max.	глубина резания
α	угол реза

Все размеры указаны в мм

Пластина правая (R) - на рисунке

Пластина левая (L) - зеркальное исполнение

Правая (R) пластина - для правых (R) державок

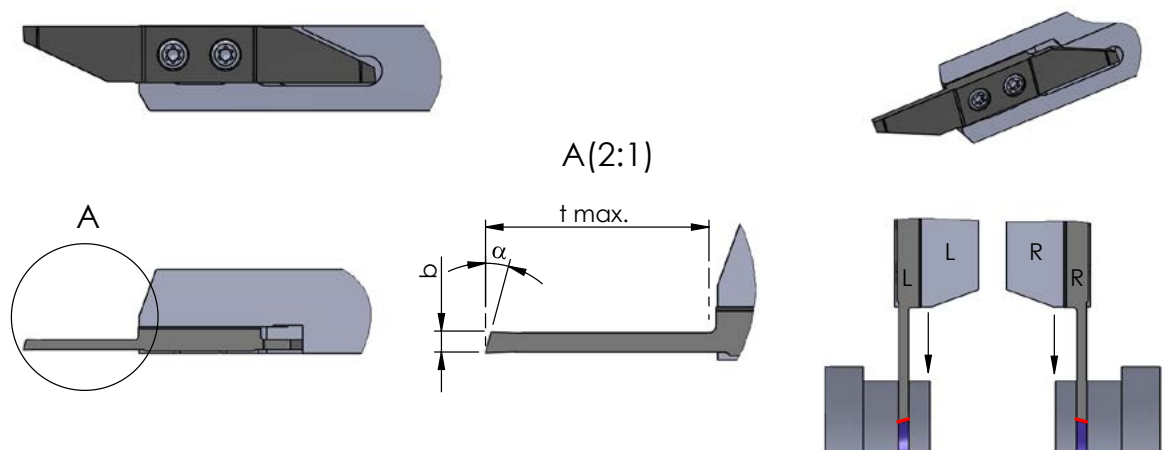
Левая (L) пластина - для левых (L) державок

Артикул	b	t max.	α	Державка	K10F	TiN	TiAlN	P18C
ST.R/LSW15.0806	0,8	6,0	15°	ST.R/LSH	•	°	°	•
ST.R/LSW15.0810		10,0			•	°	°	•
ST.R/LSW15.1006	1,0	6,0			•	°	°	•
ST.R/LSW15.1013		13,0			•	°	°	•
ST.R/LSW15.1206	1,2	6,0			•	°	°	•
ST.R/LSW15.1508	1,5	8,0			•	°	°	•
ST.R/LSW15.1516		16,0			•	°	°	•
ST.R/LSW15.1808	1,8	8,0			•	°	°	•
ST.R/LSW15.2010	2,0	10,0			•	°	°	•
ST.R/LSW15.2016		16,0			•	°	°	•
ST.R/LSW15.2513	2,5	13,0			•	°	°	•
ST.R/LSW15.2516		16,0			•	°	°	•
ST.R/LSW15.3016	3,0	16,0			•	°	°	•

Пример заказа для правой державки: ST.RSW15.0806/P18C
 Для расчета режимов резания см. таблицу на стр. 252



ОТРЕЗНАЯ ОПЕРАЦИЯ С ОБРАТНЫМ РЕЗОМ. Т МАХ. = 6 - 16ММ, В = 0.8 - 3.0ММ



Система обозначений	
b	ширина пластины
t max.	глубина резания
α	угол реза

Все размеры указаны в мм

Пластина правая (R) - на рисунке

Пластина левая (L) - зеркальное исполнение

Правая (R) пластина - для правых (R) державок

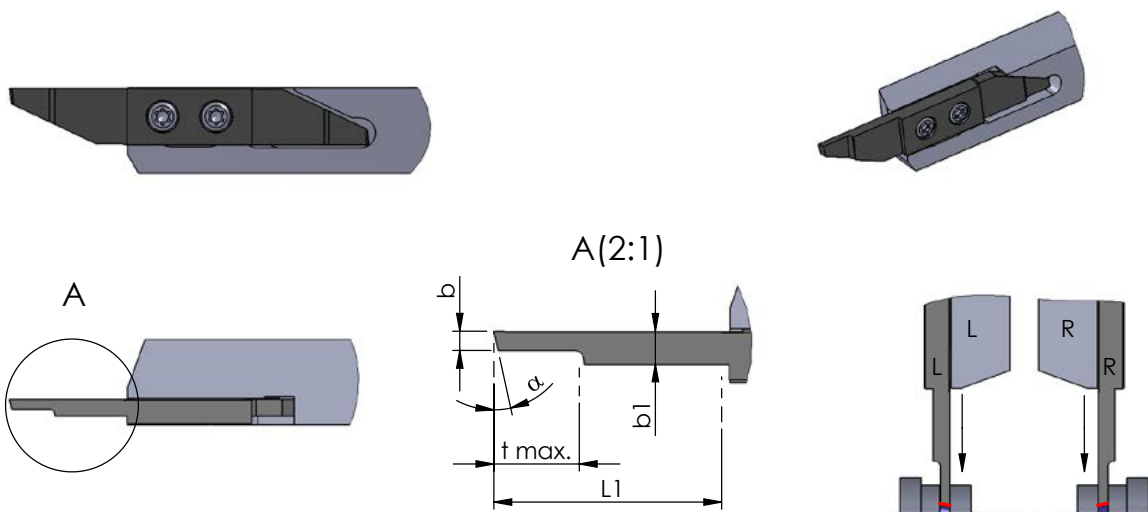
Левая (L) пластина - для левых (L) державок

Артикул	b	t max.	α	Державка	K10F	TiN	TiAlN	P18C
ST.R/LSW15V.0806	0,8	6,0	15°	ST.R/LSH	•	◦	◦	•
ST.R/LSW15V.0810		10,0			•	◦	◦	•
ST.R/LSW15V.1006		6,0			•	◦	◦	•
ST.R/LSW15V.1013	1,0	13,0			•	◦	◦	•
ST.R/LSW15V.1206		6,0			•	◦	◦	•
ST.R/LSW15V.0508		8,0			•	◦	◦	•
ST.R/LSW15V.1516	1,5	16,0			•	◦	◦	•
ST.R/LSW15V.1808		8,0			•	◦	◦	•
ST.R/LSW15V.2010	2,0	10,0			•	◦	◦	•
ST.R/LSW15V.2016		16,0			•	◦	◦	•
ST.R/LSW15V.2513		13,0			•	◦	◦	•
ST.R/LSW15V.2516	2,5	16,0			•	◦	◦	•
ST.R/LSW15V.3016		3,0			16,0	•	◦	◦

Пример заказа для правой державки: ST.RSW15V.0806/P18C
 Для расчета режимов резания см. таблицу на стр. 252



ОТРЕЗНАЯ ОПЕРАЦИЯ. ОБРАБОТКА В КОНТРШПИНДЕЛЕ. T MAX. = 6ММ, В = 0.8 / 1.2ММ



Система обозначений	
b	ширина реза
t max.	глубина резания
α	угол реза
L1	вылет пластины
b1	ширина пластины

Все размеры указаны в мм

Пластина правая (R) - на рисунке

Пластина левая (L) - зеркальное исполнение

Правая (R) пластина - для правых (R) державок

Левая (L) пластина - для левых (L) державок

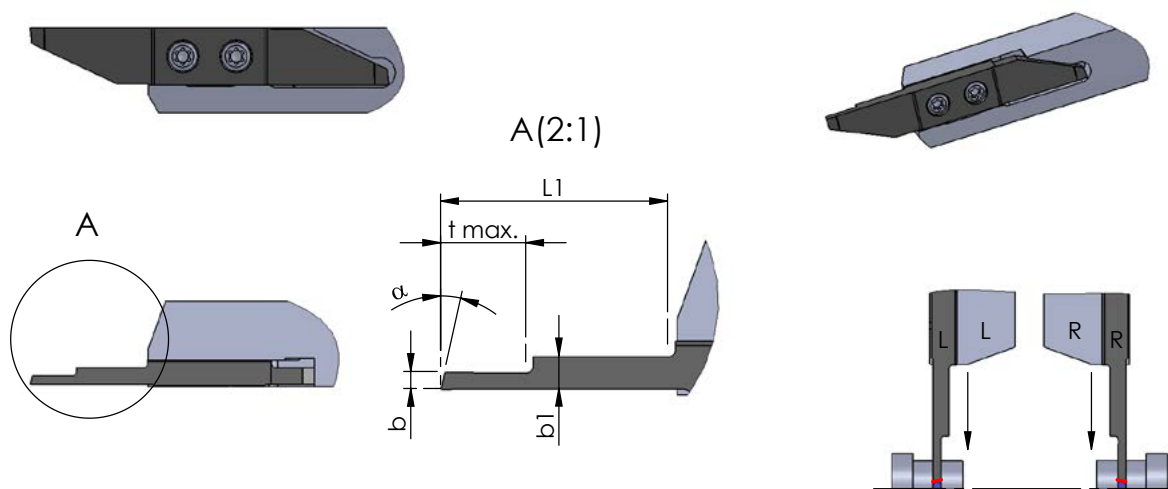
Артикул	b	t max.	α	L1	b1	Державка	K10F	TiN	TiAlN	P18C
ST.R/LSW15.0820	0,8	6,0	15°	16,0	2,0	ST.R/LSH	•	◦	◦	•
ST.R/LSW15.1224	1,2				2,4		•	◦	◦	•

Пример заказа: ST.RSW15.0820/P18C

Для расчета режимов резания см. таблицу на стр. 252



ОТРЕЗНАЯ ОПЕРАЦИЯ С ОБРАТНЫМ РЕЗОМ. ОБРАБОТКА В КОНТРСПИНДЕЛЕ. Т МАХ. = 6 ММ, В = 0.8 / 1.2ММ



Система обозначений	
b	ширина реза
t max.	глубина резания
α	угол реза
L1	вылет пластины
b1	ширина пластины

Все размеры указаны в мм

Пластина правая (R) - на рисунке

Пластина левая (L) - зеркальное исполнение

Правая (R) пластина - для правых (R) державок

Левая (L) пластина - для левых (L) державок

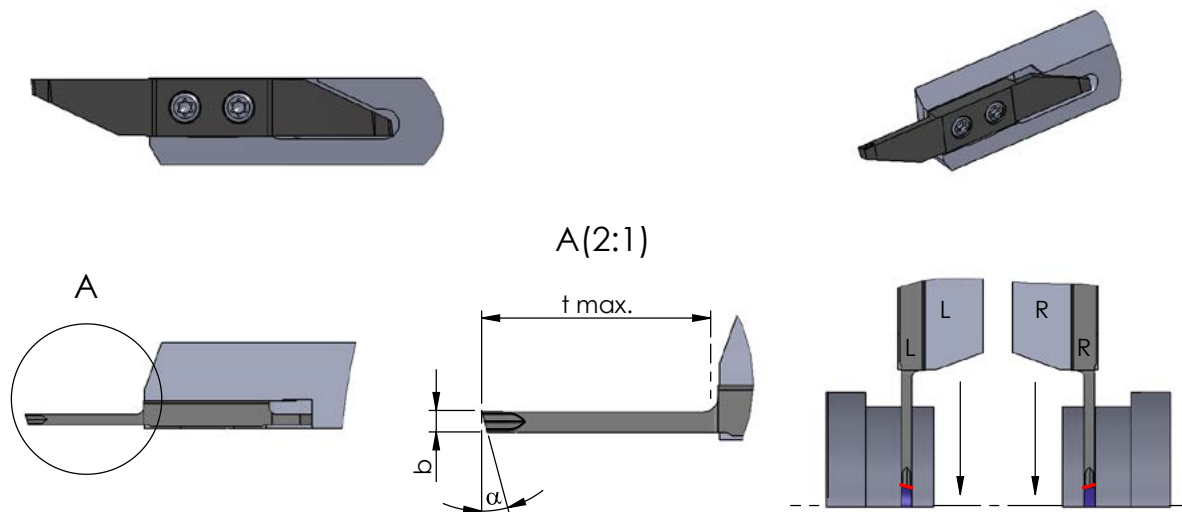
Артикул	b	t max.	α	L1	b1	Державка	K10F	TiN	TiAlN	P18C
ST.R/LSW15V.0820	0,8	6,0	15°	16,0	2,0	ST.R/LSH	•	◦	◦	•
ST.R/LSW15V.1224	1,2				2,4		•	◦	◦	•

Пример заказа: ST.RSW15V.0820/P18C

Для расчета режимов резания см. таблицу на стр. 252



ОТРЕЗНАЯ ОПЕРАЦИЯ С ФОРМИРУЮЩИМ СТРУЖКОЛОМОМ. Т МАХ. = 8 - 16 ММ, В = 1.5 - 3.0 ММ



Система обозначений	
b	ширина реза
t max.	глубина резания
α	угол реза

Все размеры указаны в мм

Пластина правая (R) - на рисунке

Пластина левая (L) - зеркальное исполнение

Правая (R) пластина - для правых (R) державок

Левая (L) пластина - для левых (L) державок

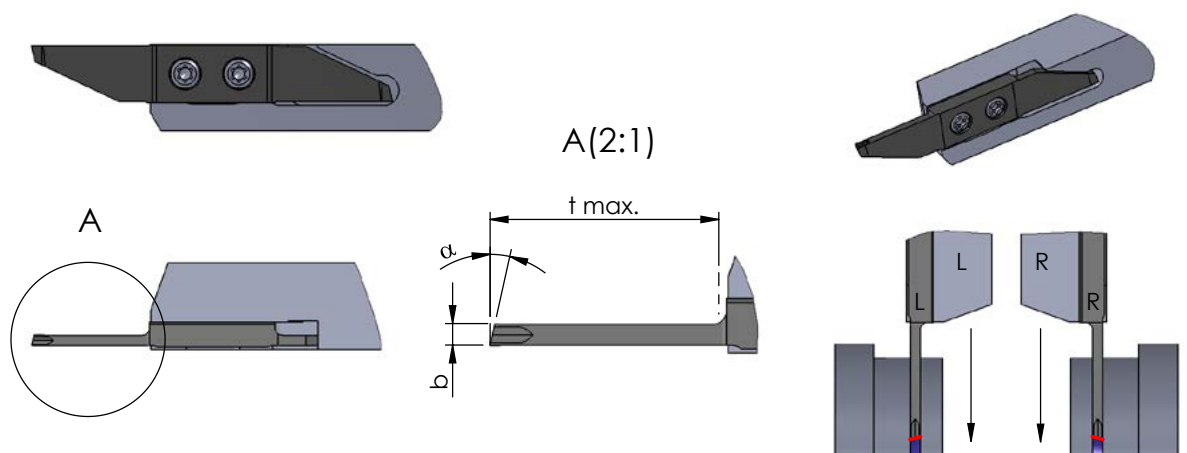
Артикул	b	t max.	α	Державка	K10F	TiN	TiAlN	P18C
ST.R/LSW15.1508SF	1,5	8,0	15°	ST.R/LSH	•	○	○	•
ST.R/LSW15.1516SF		16,0			•	○	○	•
ST.R/LSW15.2010SF	2,0	10,0			•	○	○	•
ST.R/LSW15.2016SF		16,0			•	○	○	•
ST.R/LSW15.2513SF	2,5	13,0			•	○	○	•
ST.R/LSW15.2516SF		16,0			•	○	○	•
ST.R/LSW15.3016SF	3,0	16,0			•	○	○	•

Пример заказа: ST.RSW15.1508/P18C

Для расчета режимов резания см. таблицу на стр. 252



ОТРЕЗНАЯ ОПЕРАЦИЯ С ОБРАТНЫМ РЕЗОМ И ФОРМИРУЮЩИМ СТРУЖКОЛОМОМ. Т MAX. = 8 - 16 ММ, В = 1.5 - 3.0 ММ



Система обозначений	
b	ширина реза
t max.	глубина резания
α	угол реза

Все размеры указаны в мм

Пластина правая (R) - на рисунке

Пластина левая (L) - зеркальное исполнение

Правая (R) пластина - для правых (R) державок

Левая (L) пластина - для левых (L) державок

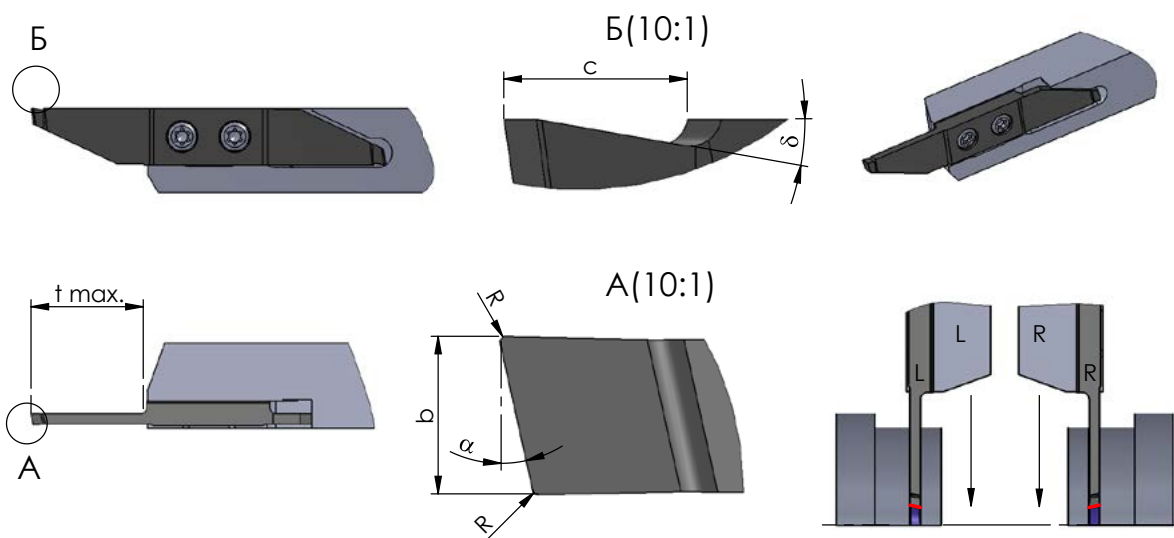
Артикул	b	t max.	α	Державка	K10F	TIN	TIALN	P18C
ST.R/LSW15V.1508SF	1,5	8,0	15°	ST.R/LSH	•	◦	◦	•
ST.R/LSW15V.1516SF		16,0			•	◦	◦	•
ST.R/LSW15V.2010SF	2,0	10,0			•	◦	◦	•
ST.R/LSW15V.2016SF		16,0			•	◦	◦	•
ST.R/LSW15V.2513SF	2,5	13,0			•	◦	◦	•
ST.R/LSW15V.2516SF		16,0			•	◦	◦	•
ST.R/LSW15V.3016SF	3,0	16,0			•	◦	◦	•

Пример заказа: ST.RSW15V.1508/P18C

Для расчета режимов резания см. таблицу на стр. 252



ОТРЕЗНАЯ ОПЕРАЦИЯ СО СТРУЖКОЛОМОМ. Т MAX. = 8 - 16 ММ, В = 1.5 - 3.0 ММ



Система обозначений

b	ширина реза
t max.	глубина резания
δ	передний угол
R	радиус скругления режущей кромки
α	главный угол в плане
c	длина стружколома

Все размеры указаны в мм

Пластина правая (R) - на рисунке

Пластина левая (L) - зеркальное исполнение

Правая (R) пластина - для правых (R) державок

Левая (L) пластина - для левых (L) державок

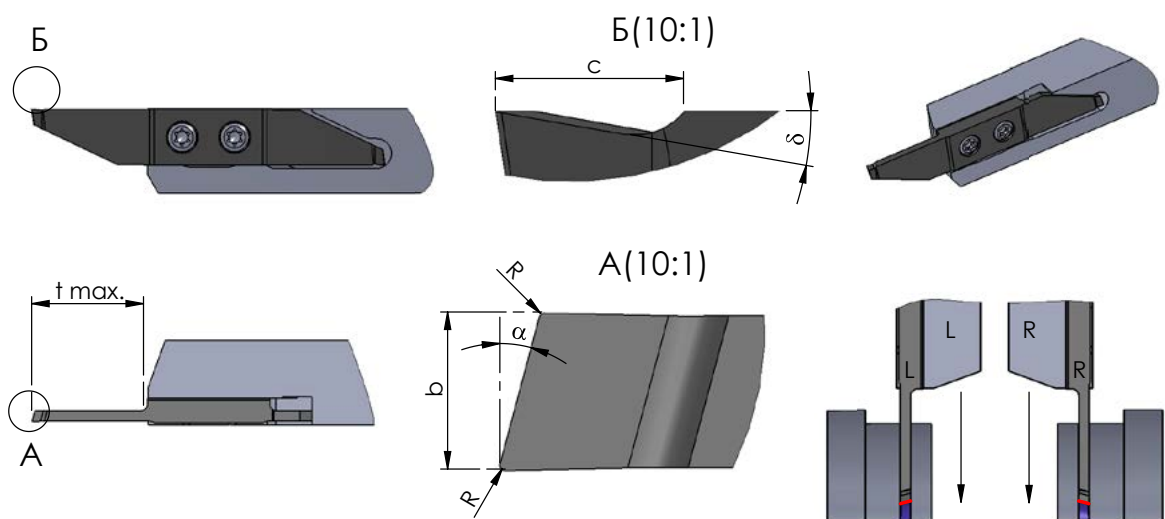
Артикул	b	t max.	δ	R	α	c	Державка	K10F	TIN	TIALN	P18C
ST.R/LSW15.150806	1,5	8,0	6°	0,05	15°	2,0	ST.R/LSH	•	•	•	•
ST.R/LSW15.150812			12°					•	•	•	•
ST.R/LSW15.201006	2,0	10,0	6°					•	•	•	
ST.R/LSW15.201012			12°					•	•	•	
ST.R/LSW15.201606			16,0					6°	•	•	•
ST.R/LSW15.201612								12°	•	•	•
ST.R/LSW15.251306	2,5	13,0	6°					•	•	•	
ST.R/LSW15.251312			12°					•	•	•	
ST.R/LSW15.251606			16,0					6°	•	•	•
ST.R/LSW15.251612								12°	•	•	•
ST.R/LSW15.301606	3,0	16,0	6°					•	•	•	
ST.R/LSW15.301612			12°					•	•	•	

Пример заказа: ST.RSW15.150806/P18C

Для расчета режимов резания см. таблицу на стр. 252



ОТРЕЗНАЯ ОПЕРАЦИЯ С ОБРАТНЫМ РЕЗОМ И СТРУЖКОЛОМОМ. Т МАХ. = 8 - 16 ММ, В = 1.5 - 3.0 ММ



Система обозначений	
b	ширина реза
t max.	глубина резания
δ	передний угол
R	радиус скругления режущей кромки
α	главный угол в плане
c	длина стружколома

Все размеры указаны в мм

Пластина правая (R) - на рисунке

Пластина левая (L) - зеркальное исполнение

Правая (R) пластина - для правых (R) державок

Левая (L) пластина - для левых (L) державок

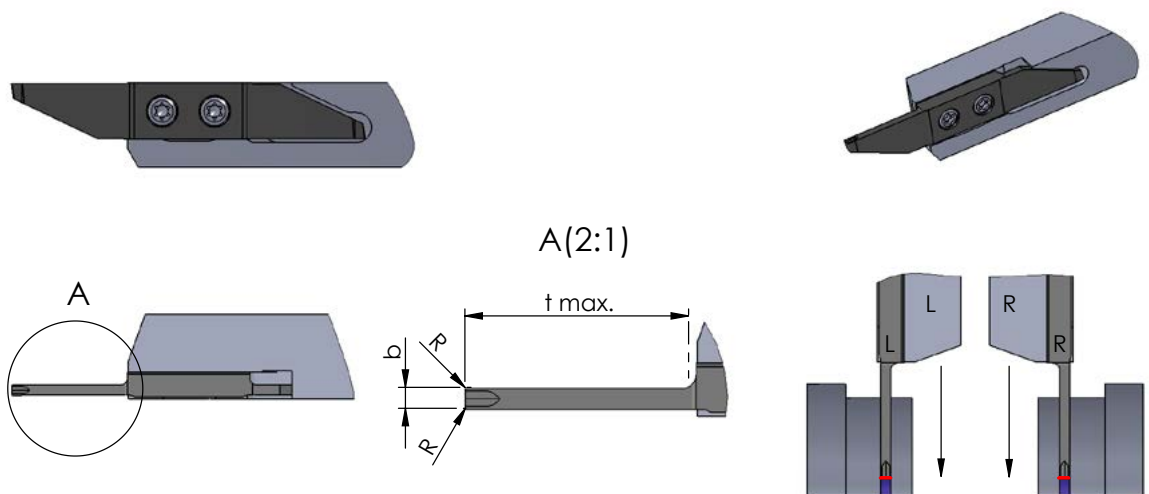
Артикул	b	t max.	δ	R	α	c	Державка	K10F	TIN	TIALN	P18C
ST.R/LSW15V.150806	1,5	8,0	6°	0,05	15°	2,0	ST.R/LSH	•	○	○	•
ST.R/LSW15V.150812			12°					•	○	○	•
ST.R/LSW15V.201006	2,0	10,0	6°					•	○	○	•
ST.R/LSW15V.201012			12°					•	○	○	•
ST.R/LSW15V.201606	2,0	16,0	6°					•	○	○	•
ST.R/LSW15V.201612			12°					•	○	○	•
ST.R/LSW15V.251306	2,5	13,0	6°					•	○	○	•
ST.R/LSW15V.251312			12°					•	○	○	•
ST.R/LSW15V.251606	2,5	16,0	6°					•	○	○	•
ST.R/LSW15V.251612			12°					•	○	○	•
ST.R/LSW15V.301606	3,0	16,0	6°					•	○	○	•
ST.R/LSW15V.301612			12°					•	○	○	•

Пример заказа: ST.RSW15V.150816/P18C

Для расчета режимов резания см. таблицу на стр. 252



ОТРЕЗНАЯ ОПЕРАЦИЯ С ФОРМИРУЮЩИМ СТРУЖКОЛОМОМ. TMAX= 10 - 16ММ, В=1.5 - 3.0ММ



Система обозначений	
b	ширина реза
t max.	глубина резания
R	радиус скругления режущей кромки

Все размеры указаны в мм

Пластина правая (R) - на рисунке

Пластина левая (L) - зеркальное исполнение

Правая (R) пластина - для правых (R) державок

Левая (L) пластина - для левых (L) державок

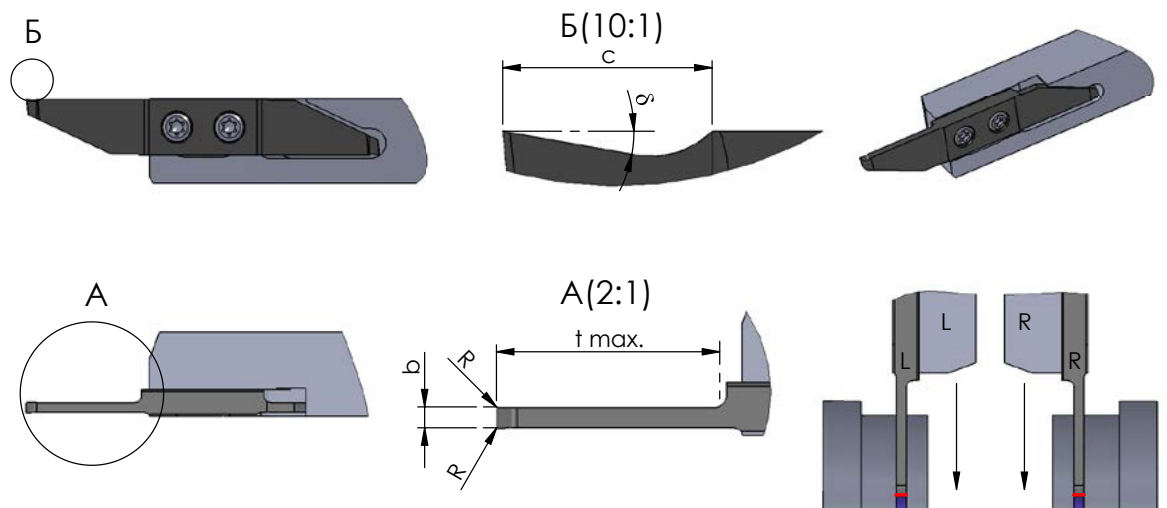
Артикул	b	t max.	R	Державка	K10F	TIN	TIALN	P18C
ST.R/LSW0.1510	1,5	10,0	0,08	ST.R/LSH	•	○	○	•
ST.R/LSW0.1516		16,0			•	○	○	•
ST.R/LSW0.2010	2,0	10,0			•	○	○	•
ST.R/LSW0.2016		16,0			•	○	○	•
ST.R/LSW0.2513	2,5	13,0			•	○	○	•
ST.R/LSW0.2516		16,0			•	○	○	•
ST.R/LSW0.3016	3,0	16,0			•	○	○	•

Пример заказа: ST.RSW0.1510/P18C

Для расчета режимов резания см. таблицу на стр. 252



ОТРЕЗНАЯ ОПЕРАЦИЯ СО СТРУЖКОЛОМОМ. TMAX= 10 - 16ММ, В=1.5 - 3.0ММ



Система обозначений	
b	ширина пластины
t max.	максимальная глубина резания
δ	передний угол
R	радиус скругления режущей кромки
C	глубина стружколома

Все размеры указаны в мм

Пластина правая (R) - на рисунке

Пластина левая (L) - зеркальное исполнение

Правая (R) пластина - для правых (R) державок

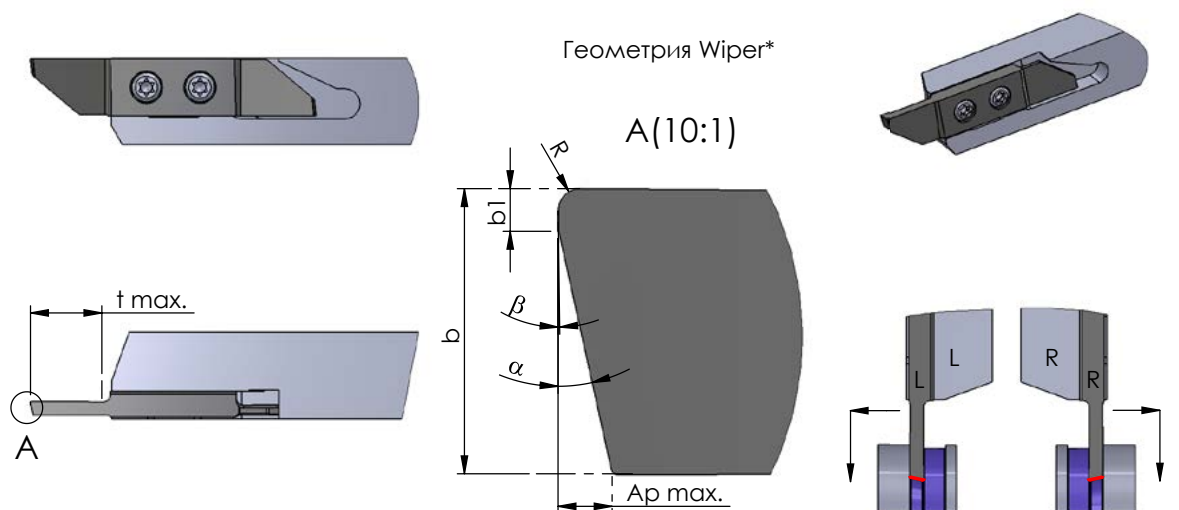
Левая (L) пластина - для левых (L) державок

Артикул	b	t max.	δ	R	C	Державка	K10F	TIN	TIALN	P18C
ST.R/LSW0.151006	1,5	10,0	6°	0,05	2	ST.R/LSH	•	○	○	•
ST.R/LSW0.151012			12°				•	○	○	•
ST.R/LSW0.201006	6°		•				○	○	•	
ST.R/LSW0.201012	12°		•				○	○	•	
ST.R/LSW0.201606	2,0	16,0	6°				•	○	○	•
ST.R/LSW0.201612			12°				•	○	○	•
ST.R/LSW0.251306	2,5	13,0	6°				•	○	○	•
ST.R/LSW0.251312			12°				•	○	○	•
ST.R/LSW0.251606		16,0	6°				•	○	○	•
ST.R/LSW0.251612			12°				•	○	○	•
ST.R/LSW0.301606	3,0	16,0	6°				•	○	○	•
ST.R/LSW0.301612			12°				•	○	○	•

Пример заказа: ST.RSW0.151006/P18C

Для расчета режимов резания см. таблицу на стр. 252

ПРОДОЛЬНОЕ ТОЧЕНИЕ И ОТРЕЗНАЯ ОПЕРАЦИЯ. ГЕОМЕТРИЯ WIPEP



Система обозначений	
b	ширина реза
t max.	глубина резания
α	главный угол в плане
β	вспомогательный угол
R	радиус скругления режущей кромки
b1	ширина пластины
Ap max.	максимальная глубина съема

Все размеры указаны в мм

Пластина правая (R) - на рисунке

Пластина левая (L) - зеркальное исполнение

Правая (R) пластина - для правых (R) державок

Левая (L) пластина - для левых (L) державок

Артикул	b	t max.	α	R	β	b1	Ap max.	Державка	K10F	TiN	TiAlN	P18C
ST.R/LSW.20W	2,0	10,0	15°	0,15	1,5°	0,3	0,45	ST.R/LSH	•	◦	◦	•

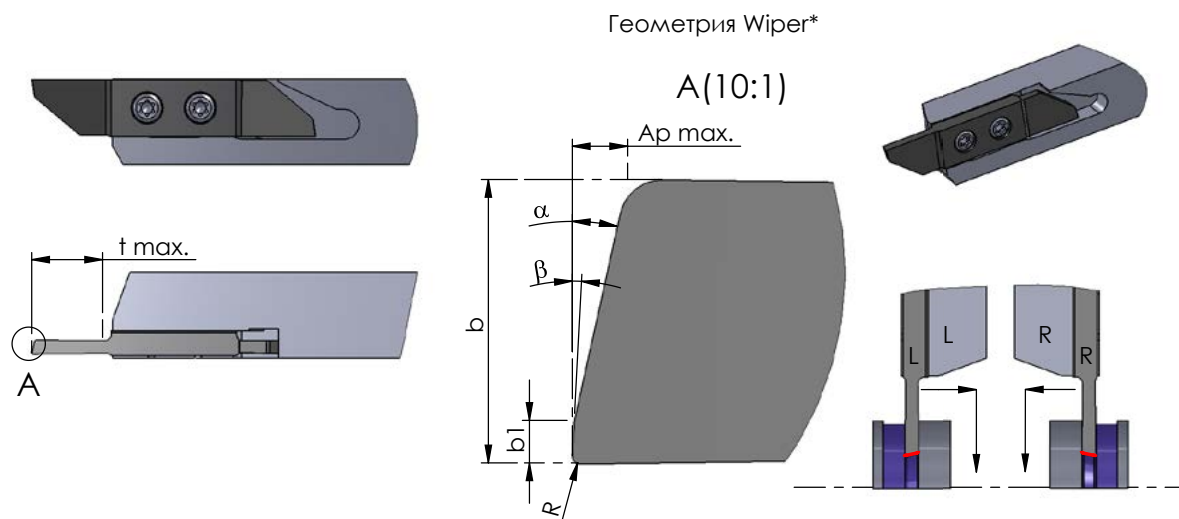
Пример заказа: ST.RSW.20W/P18C

Для расчета режимов резания см. таблицу на стр. 252

*Геометрия Вайпер: см. стр. 234



ПРОДОЛЬНОЕ ТОЧЕНИЕ И ОТРЕЗНАЯ ОПЕРАЦИЯ С ОБРАТНЫМ РЕЗОМ. ГЕОМЕТРИЯ WIPER



Система обозначений	
b	ширина реза
t max.	глубина резания
α	главный угол в плане
β	вспомогательный угол
R	радиус скругления режущей кромки
b1	ширина пластины
Ap max.	максимальная глубина съема

Все размеры указаны в мм

Пластина правая (R) - на рисунке

Пластина левая (L) - зеркальное исполнение

Правая (R) пластина - для правых (R) державок

Левая (L) пластина - для левых (L) державок

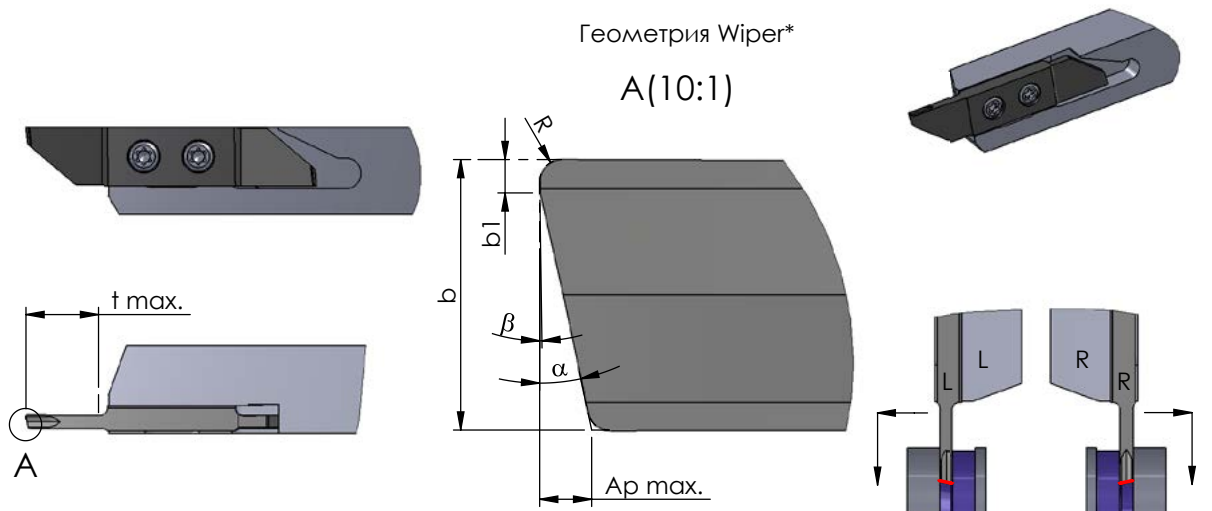
Артикул	b	t max.	α	R	β	b1	Ap max.	Державка	K10F	TiN	TiAlN	P18C
ST.R/LSW.V20W	2,0	10,0	15°	0,15	1,5°	0,3	0,45	ST.R/LSH	•	◦	◦	•

Пример заказа: ST.RSW.V20W/P18C

Для расчета режимов резания см. таблицу на стр. 252

*Геометрия Вайпер: см. стр. 234





Система обозначений	
b	ширина реза
t max.	глубина резания
α	главный угол в плане
β	вспомогательный угол
R	радиус скругления режущей кромки
b1	ширина пластины
Ap max.	максимальная глубина съема

Все размеры указаны в мм

Пластина правая (R) - на рисунке

Пластина левая (L) - зеркальное исполнение

Правая (R) пластина - для правых (R) державок

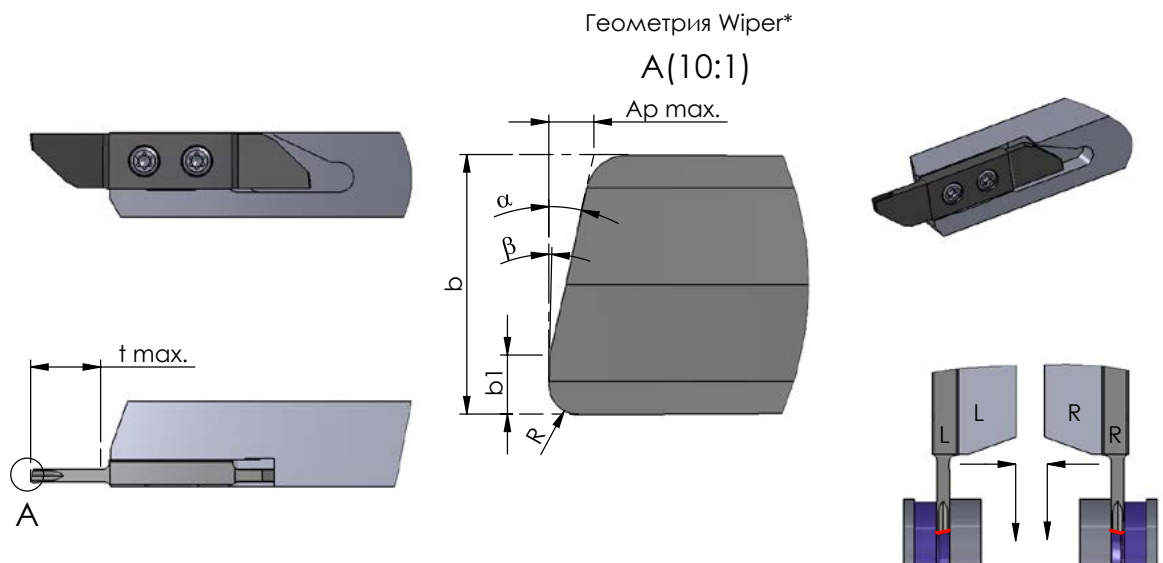
Левая (L) пластина - для левых (L) державок

Артикул	b	t max.	α	R	β	b1	Ap max.	Державка	K10F	TiN	TiAlN	P18C
ST.R/LSW.20WSF	2,0	10,0	15°	0,15	1,5°	0,3	0,45	ST.R/LSH	•	◦	◦	•

Пример заказа: ST.RSW.20WSF/P18C

Для расчета режимов резания см. таблицу на стр. 252

*Геометрия Вайпер: см. стр. 234



Система обозначений	
b	ширина реза
t max.	глубина резания
α	главный угол в плане
β	вспомогательный угол
R	радиус скругления режущей кромки
b1	ширина пластины
Ar max.	максимальная глубина съема

Все размеры указаны в мм

Пластина правая (R) - на рисунке

Пластина левая (L) - зеркальное исполнение

Правая (R) пластина - для правых (R) державок

Левая (L) пластина - для левых (L) державок

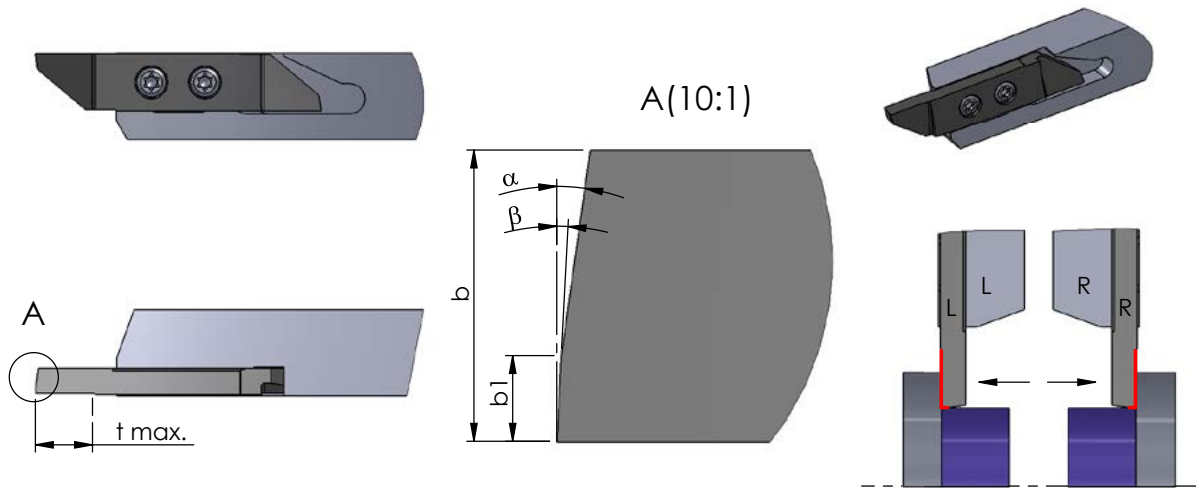
Артикул	b	t max.	α	R	β	b1	Ar max.	Державка	K10F	TIN	TIALN	P18C
ST.R/LSW.V20WSF	2,0	10,0	15°	0,15	1,5°	0,3	0,45	ST.R/LSH	•	◦	◦	•

Пример заказа: ST.RSW.V20WSF/P18C

Для расчета режимов резания см. таблицу на стр. 252

*Геометрия Вайпер: см. стр. 234

ТОЧЕНИЕ В УПОР



Система обозначений	
b	ширина реза
t max.	глубина резания
α	главный угол в плане
β	вспомогательный угол
b1	ширина пластины

Все размеры указаны в мм

Пластина правая (R) - на рисунке

Пластина левая (L) - зеркальное исполнение

Правая (R) пластина - для правых (R) державок

Левая (L) пластина - для левых (L) державок

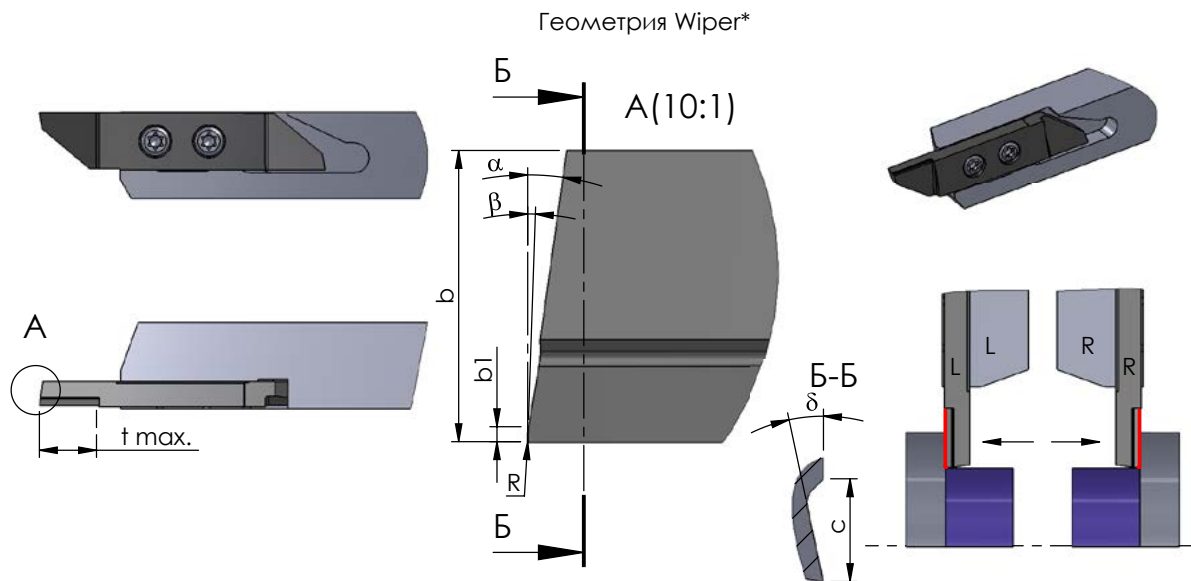
Артикул	b	t max.	α	b1	β	Державка	K10F	TiN	TiAlN	P18C
ST.R/LSW34.0800	3,4	8,0	8°	1,0	3°	ST.R/LSH	•	◦	◦	•

Пример заказа: ST.RSW34.0800/P18C

Для расчета режимов резания см. таблицу на стр. 252



ТОЧЕНИЕ В УПОР СО СТРУЖКОЛОМОМ. ГЕОМЕТРИЯ WIPER



Система обозначений	
b	ширина пластины
t max.	максимальная глубина резания
α	вспомогательный угол в плане
R	радиус скругления режущей кромки
b1	ширина площадки
β	вспомогательный угол в плане 2
C	ширина стружколома
δ	передний угол

Все размеры указаны в мм

Артикул	b	t max.	α	R	b1	β	C	δ	Державка	K10F	TiN	TiAlN	P18C
ST.R/LSW34.0800W	3,4	8,0	8°	0	0,2	1°	1,2	12°	ST.R/LSH	•	○	○	•
ST.R/LSW34.4508W			45°	0,08	1,2					•	○	○	•
ST.R/LSW34.4515W			45°	0,15	1,2					•	○	○	•

Пример заказа: ST.RSW34.4515W/P18C

Для расчета режимов резания см. таблицу на стр. 252

*Геометрия Вайпер: см. стр. 234

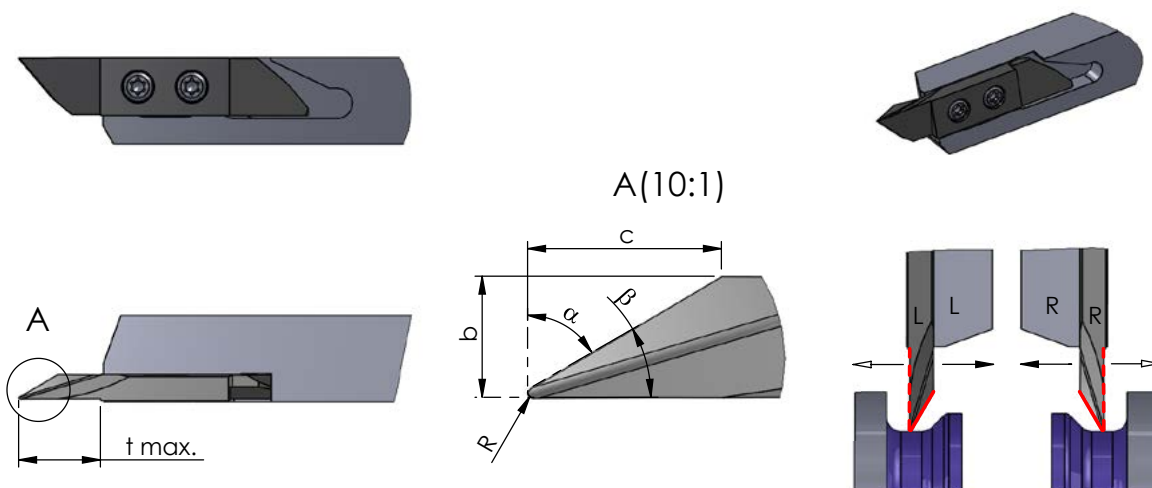
Пластина правая (R) - на рисунке

Пластина левая (L) - зеркальное исполнение

Правая (R) пластина - для правых (R) державок

Левая (L) пластина - для левых (L) державок

ПРЯМАЯ КОНТУРНАЯ ОБРАБОТКОЙ СО СТРУЖКОЛОМОМ



Система обозначений	
b	ширина пластины
t max.	глубина резания
α	главный угол в плане
β	угол заострения
R	радиус скругления режущей кромки
c	ширина фаски

Все размеры указаны в мм

Пластина правая (R) - на рисунке

Пластина левая (L) - зеркальное исполнение

Правая (R) пластина - для правых (R) державок

Левая (L) пластина - для левых (L) державок

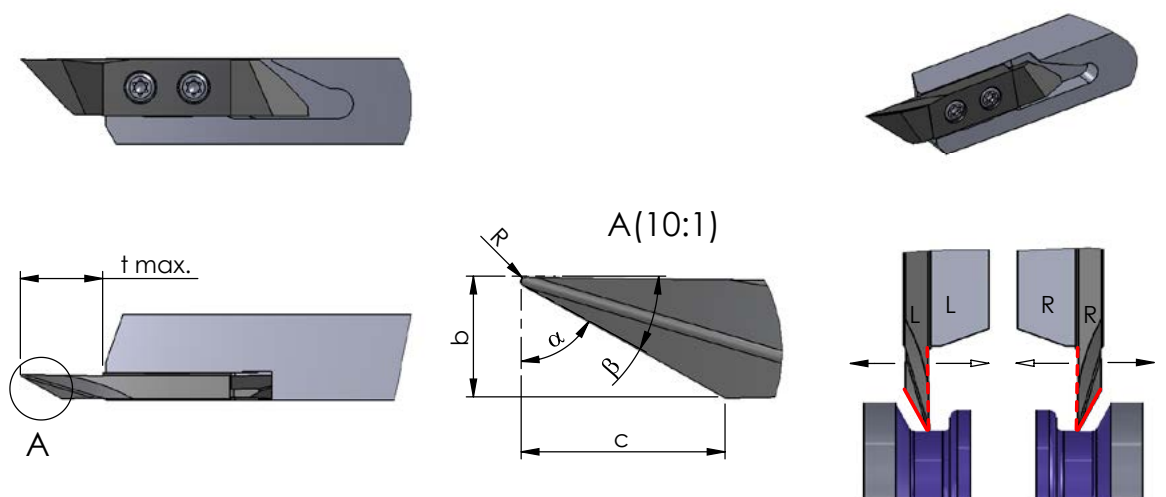
Артикул	b	t max.	α	R	β	c	Державка	K10F	TiN	TiAlN	P18C
ST.R/LSW32.08	3,2	11,0	61°	0,08	29°	5,0	ST.R/LSH	•	◦	◦	•
ST.R/LSW32.15				0,15				•	◦	◦	•
ST.R/LSW32.35				0,35				•	◦	◦	•
ST.R/LSW32.75				0,75				•	◦	◦	•

Пример заказа: ST.RSW29.08/P18C

Для расчета режимов резания см. таблицу на стр. 252



ОБРАТНАЯ КОНТУРНАЯ ОБРАБОТКА СО СТРУЖКОЛОМОМ



Система обозначений	
b	ширина пластины
t max.	глубина резания
α	главный угол в плане
β	угол заострения
R	радиус скругления режущей кромки
c	ширина фаски

Все размеры указаны в мм

Пластина правая (R) - на рисунке

Пластина левая (L) - зеркальное исполнение

Правая (R) пластина - для правых (R) державок

Левая (L) пластина - для левых (L) державок

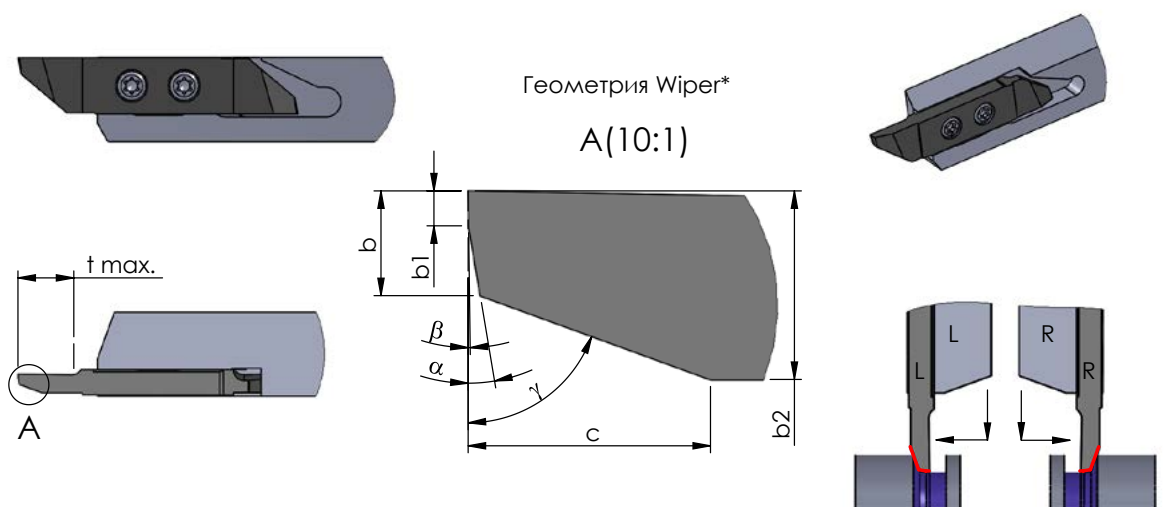
Артикул	b	t max.	α	R	β	c	Державка	K10F	TiN	TiAlN	P18C
ST.R/LSW32.5515	3,2	11,0	55°	0,15	35°	4,0	ST.R/LSH	•	◦	◦	•
ST.R/LSW32.5535				0,35				•	◦	◦	•
ST.R/LSW32.6108			0,08	61°	29°	5,0		•	◦	◦	•
ST.R/LSW32.6115			0,15					•	◦	◦	•
ST.R/LSW32.6135			0,35					•	◦	◦	•
ST.R/LSW32.6175			0,75					•	◦	◦	•

Пример заказа: ST.RSW32.5515/P18C

Для расчета режимов резания см. таблицу на стр. 252



ОБРАТНОЕ ТОЧЕНИЕ. ГЕОМЕТРИЯ WIPER



Система обозначений	
b	ширина вспомогательной режущей кромки
t max.	максимальная глубина резания
α	вспомогательный угол в плане
b1	радиус скругления режущей кромки
b2	ширина пластины
β	вспомогательный угол в плане 2
γ	главный угол в плане
c	ширина главной режущей кромки

Все размеры указаны в мм

Пластина правая (R) - на рисунке

Пластина левая (L) - зеркальное исполнение

Правая (R) пластина - для правых (R) державок

Левая (L) пластина - для левых (L) державок

Артикул	b	t max.	α	b1	b2	β	γ	c	Державка	K10F	TiN	TiAlN	P18C
ST.R/LSW70.08W	0,8	6,0	8°	0,5	2,0	1°	70°	3,0	ST.R/LSH	•	°	°	•
ST.R/LSW70.10W	1,0				2,2								
ST.R/LSW70.12W	1,2	2,4											
ST.R/LSW70.15W	1,5	2,7											
ST.R/LSW70.18W	1,8	3,0											

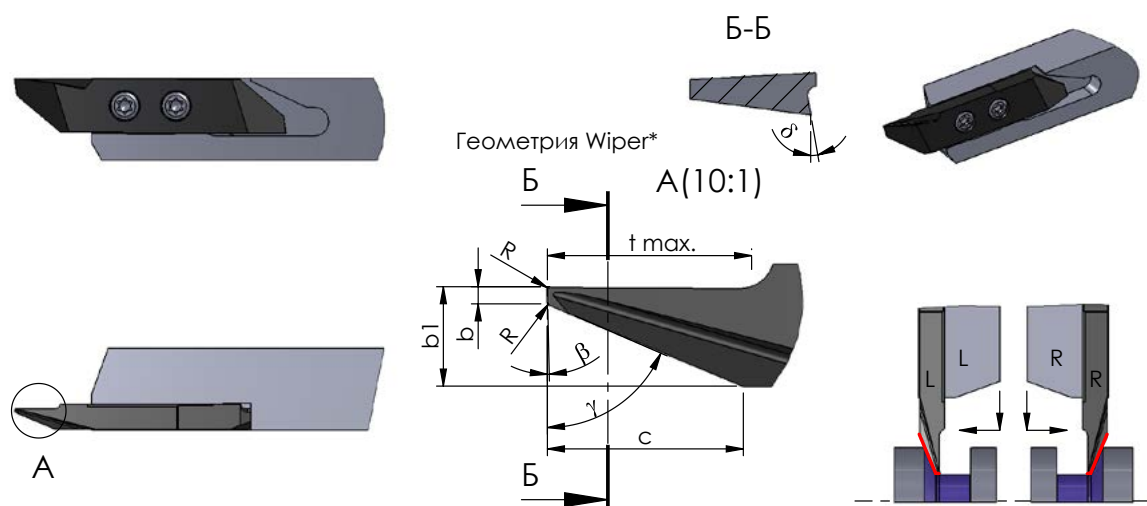
Пример заказа: ST.RSW70.08W/P18C

Для расчета режимов резания см. таблицу на стр. 252

*Геометрия Вайпер: см. стр. 234



ОБРАТНАЯ КОНТУРНАЯ ОБРАБОТКА СО СТРУЖКОЛОМОМ. ГЕОМЕТРИЯ WIPEP



Система обозначений	
b	ширина вспомогательной режущей кромки
t max.	максимальная глубина резания
R	радиус скругления режущей кромки
b1	ширина пластины
β	вспомогательный угол в плане
γ	главный угол в плане
c	ширина главной режущей кромки
δ	передний угол

Все размеры указаны в мм

Пластина правая (R) - на рисунке

Пластина левая (L) - зеркальное исполнение

Правая (R) пластина - для правых (R) державок

Левая (L) пластина - для левых (L) державок

Артикул	b	t max.	γ	R	b1	β	c	δ	Державка	K10F	TiN	TiAlN	P18C
ST.R/LSW24.00W	0,5	6,0	70°	0	2,4	1,5°	5,0	15°	ST.R/LSH	•	○	○	•
ST.R/LSW24.08W				0,08						•	○	○	•
ST.R/LSW24.15W				0,15						•	○	○	•

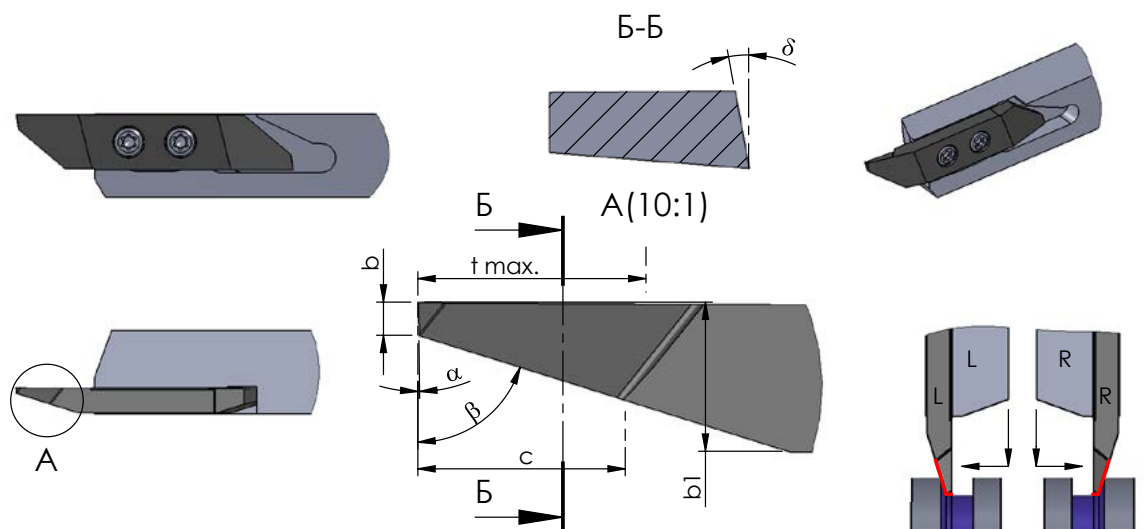
Пример заказа: ST.RSW24.08W/P18C

Для расчета режимов резания см. таблицу на стр. 252

*Геометрия Вайпер: см. стр. 234



ОБРАТНОЕ ТОЧЕНИЕ СО СТРУЖКОЛОМОМ



Система обозначений	
b	ширина вспомогательной режущей кромки
t max.	максимальная глубина резания
b1	ширина пластины
β	главный угол в плане
c	ширина главной режущей кромки
δ	передний угол

Все размеры указаны в мм

Пластина правая (R) - на рисунке

Пластина левая (L) - зеркальное исполнение

Правая (R) пластина - для правых (R) державок

Левая (L) пластина - для левых (L) державок

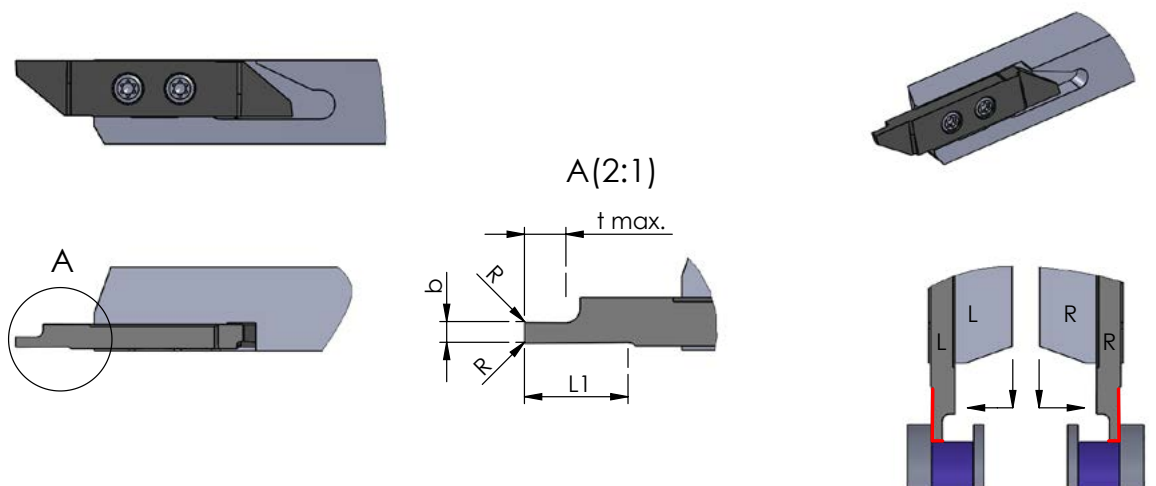
Артикул	b	t max.	α	b1	β	c	δ	Державка	K10F	TiN	TiAlN	P18C
ST.R/LSW70.08	0,8	4,5	2°	3,2	70°	4,0	7°	ST.R/LSH	•	◦	◦	•

Пример заказа: ST.RSW34.4515W/P18C

Для расчета режимов резания см. таблицу на стр. 252



ВРЕЗАНИЕ И ТОЧЕНИЕ В УПОР. T MAX. = 2.5 - 6MM, B = 1.0 - 3.0 MM



Система обозначений	
b	ширина врезания
t max.	максимальная глубина врезания
R	радиус скругления режущей кромки
L1	ширина главной режущей кромки

Все размеры указаны в мм

Пластина правая (R) - на рисунке

Пластина левая (L) - зеркальное исполнение

Правая (R) пластина - для правых (R) державок

Левая (L) пластина - для левых (L) державок

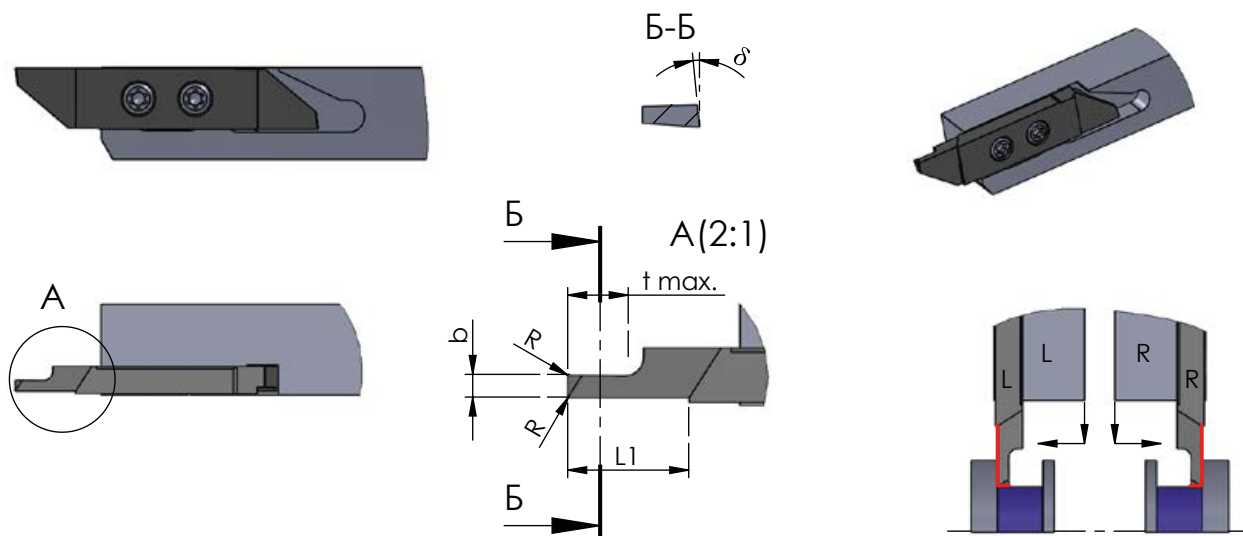
Артикул	b	t max.	R	L1	Державка	K10F	TIN	TIALN	P18C
ST.R/LSW90.1025	1,0	2,5	0,05	8,0	ST.R/LSH	•	◦	◦	•
ST.R/LSW90.1530	1,5	3,0				•	◦	◦	•
ST.R/LSW90.2040	2,0	4,0				•	◦	◦	•
ST.R/LSW90.2550	2,5	5,0				•	◦	◦	•
ST.R/LSW90.3060	3,0	6,0				•	◦	◦	•

Пример заказа: ST.RSW90.1025/P18C

Для расчета режимов резания см. таблицу на стр. 252



ВРЕЗАНИЕ И ТОЧЕНИЕ В УПОР СО СТРУЖКОЛОМОМ. TMAX= 2.5 - 6MM, B=0.8 - 3.0MM



Система обозначений	
b	ширина врезания
t max.	максимальная глубина врезания
R	радиус скругления режущей кромки
L1	ширина главной режущей кромки
δ	передний угол

Все размеры указаны в мм

Пластина правая (R) - на рисунке

Пластина левая (L) - зеркальное исполнение

Правая (R) пластина - для правых (R) державок

Левая (L) пластина - для левых (L) державок

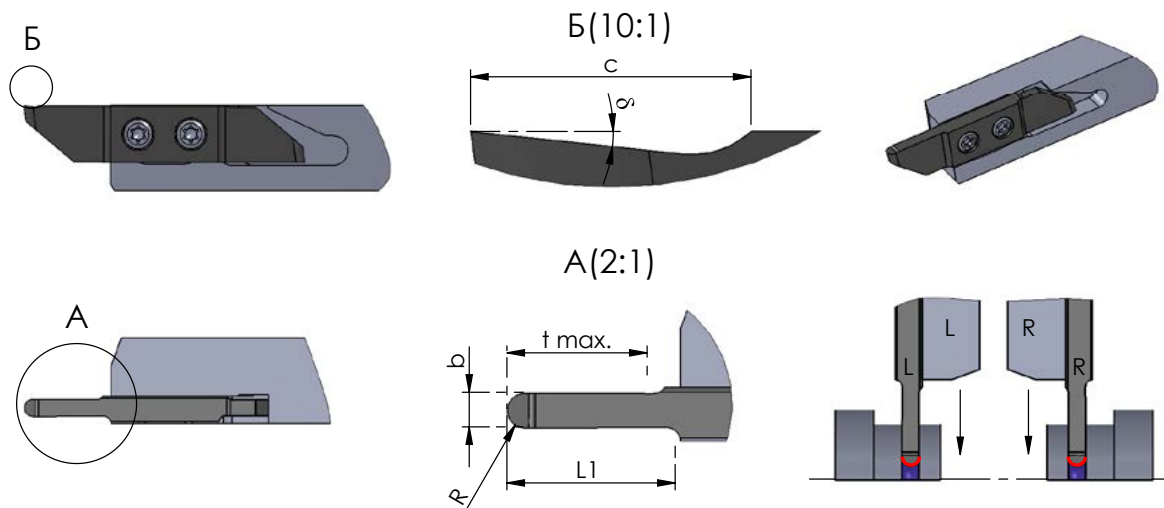
Артикул	b	t max.	R	L1	δ	Державка	K10F	TiN	TiAlN	P18C
ST.R/LSW90.082500	0,8	2,5	-	8,0	10°	ST.R/LSH	•	○	○	•
ST.R/LSW90.103500	1,0	3,5					•	○	○	•
ST.R/LSW90.154000	1,5	4,0					•	○	○	•
ST.R/LSW90.154008			0,08				•	○	○	•
ST.R/LSW90.205000			-				•	○	○	•
ST.R/LSW90.205008	2,0	5,0	0,08				•	○	○	•
ST.R/LSW90.205015			0,15				•	○	○	•
ST.R/LSW90.256000			-				•	○	○	•
ST.R/LSW90.256008	2,5	6,0	0,08				•	○	○	•
ST.R/LSW90.256015			0,15				•	○	○	•
ST.R/LSW90.306000			-				•	○	○	•
ST.R/LSW90.306008	3,0		0,08				•	○	○	•
ST.R/LSW90.306015			0,15	•	○	○	•			

Пример заказа: ST.RSW90.082500/P18C

Для расчета режимов резания см. таблицу на стр. 252



РАДИУСНОЕ ТОЧЕНИЕ СО СТРУЖКОЛОМОМ. T MAX. = 2 - 16 MM. R = 0.25 - 1.5 MM



Система обозначений	
b	ширина канавки
t max.	максимальная глубина резания
R	радиус скругления режущей кромки
L1	вылет пластины
δ	передний угол
C	ширина стружколома

Все размеры указаны в мм

Пластина правая (R) - на рисунке

Пластина левая (L) - зеркальное исполнение

Правая (R) пластина - для правых (R) державок

Левая (L) пластина - для левых (L) державок

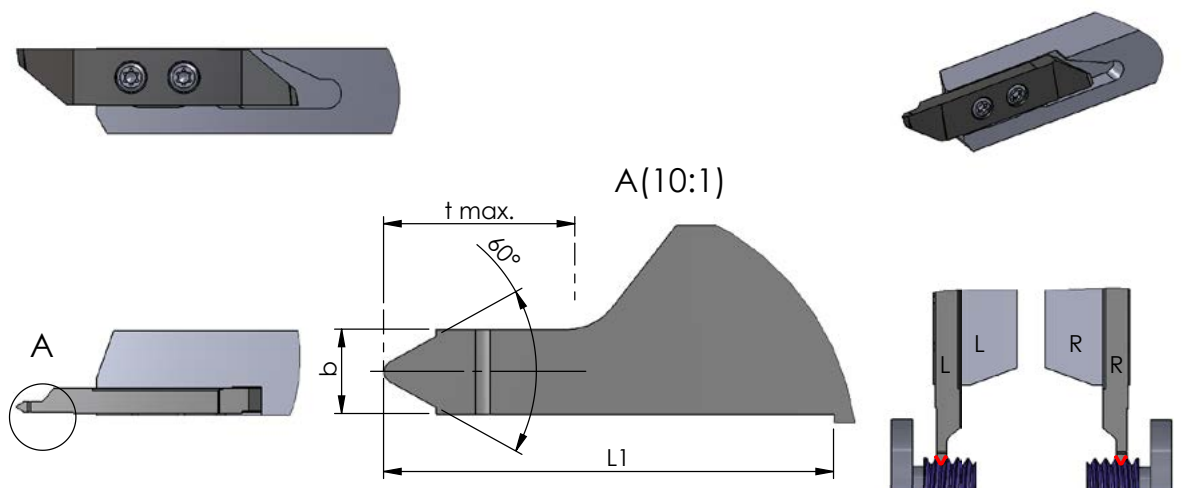
Артикул	b	R	t max.	L1	δ	C	Державка	K10F	TIN	TIALN	P18C
ST.R/LSW.R0202	0,5	0,25	2,0	12,0	6°	2,0	ST.R/LSH	•	◦	◦	•
ST.R/LSW.R0502	1,0	0,5	2,5					•	◦	◦	•
ST.R/LSW.R0602	1,2	0,6						•	◦	◦	•
ST.R/LSW.R0703	1,5	0,75	3,0					•	◦	◦	•
ST.R/LSW.R0803	1,6	0,8						•	◦	◦	•
ST.R/LSW.R1010	2,0	1,0	10,0					•	◦	◦	•
ST.R/LSW.R1510	3,0	1,5		16,0	•	◦	◦	•			
ST.R/LSW.R1516			17,0		•	◦	◦	•			

Пример заказа: ST.RSW.05R0202/P18C

Для расчета режимов резания см. таблицу на стр. 252



МЕТРИЧЕСКАЯ РЕЗЬБА. ПОЛНЫЙ ПРОФИЛЬ. P = 0.25 - 2.0 ММ



Система обозначений	
D резьбы	номинальный диаметр резьбы
P	шаг резьбы
t max.	максимальная глубина резания
b	ширина рабочей части
L1	вылет пластины

Все размеры указаны в мм

Пластина правая (R) - на рисунке

Пластина левая (L) - зеркальное исполнение

Правая (R) пластина - для правых (R) державок

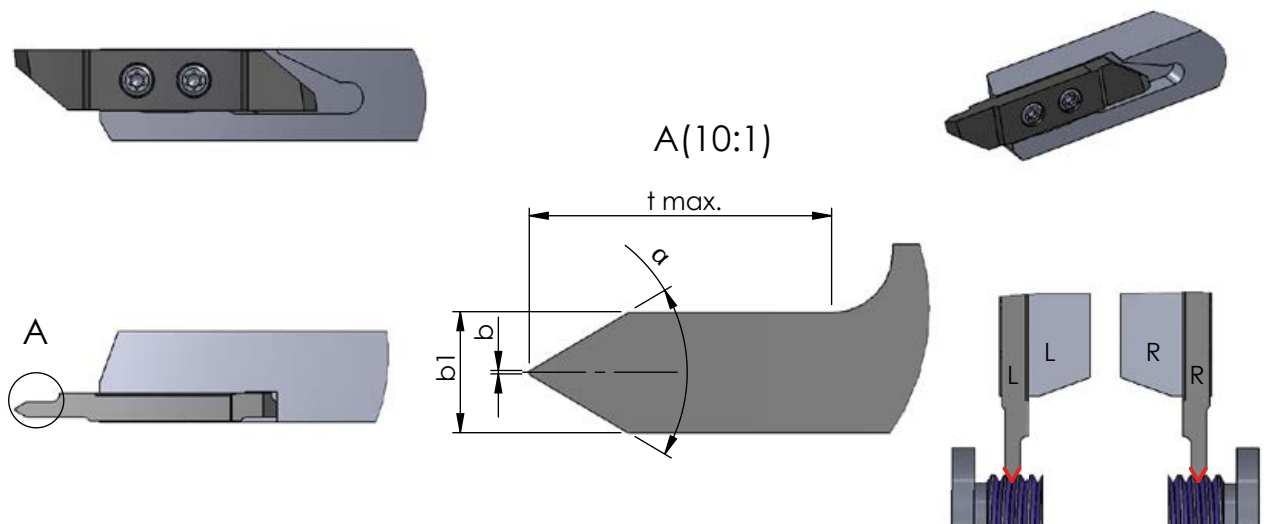
Левая (L) пластина - для левых (L) державок

Артикул	D резьбы	P, шаг	b	L1	t max.	Державка	K10F	TiN	TiAlN	P18C	
ST.R/LSW.P025ISO	M1 / M1.2	0,25	0,28	8,0	-	ST.R/LSH	•	○	○	•	
ST.R/LSW. P030ISO	M1.4	0,30	0,34				•	○	○	•	
ST.R/LSW. P035ISO	M1.6 / M1.8	0,35	0,38				•	○	○	•	
ST.R/LSW.P040ISO	M2	0,4	0,44				•	○	○	•	
ST.R/LSW.P045ISO	M2.2 / M2.5	0,45	0,50				•	○	○	•	
ST.R/LSW.P050ISO	M3	0,5	0,70				•	○	○	•	
ST.R/LSW.P060ISO	M3.5	0,6	0,80				•	○	○	•	
ST.R/LSW.P070ISO	M4	0,7	0,90				•	○	○	•	
ST.R/LSW.P075ISO	M4.5	0,75	0,90				•	○	○	•	
ST.R/LSW. P080ISO	M5	0,8	1,00				•	○	○	•	
ST.R/LSW. P10ISO	M6 / M7	1,0	1,10		•	○	○	•			
ST.R/LSW.P12ISO	M8	1,25	1,46		•	○	○	•			
ST.R/LSW.P15ISO	M10 / M11	1,50	1,74		•	○	○	•			
ST.R/LSW. P17ISO	M12	1,75	1,96		•	○	○	•			
ST.R/LSW. P20ISO	M14 / M16	2,00	2,20		•	○	○	•			
ST.R/LSW.P25ISO	M18 / M20 / M22	2,50	2,80		•	○	○	•			
ST.R/LSW.P30ISO	M24 / M27	3,00			•	○	○	•			
						1,4		•	○	○	•
						1,8		•	○	○	•
						1,9		•	○	○	•
					2,0		•	○	○	•	
					2,4		•	○	○	•	
					2,9		•	○	○	•	
					3,4		•	○	○	•	
					3,9		•	○	○	•	
					4,0		•	○	○	•	
					5,0		•	○	○	•	

Пример заказа: ST.RSW.P025ISO/P18C

Для расчета режимов резания см. таблицу на стр. 252

МЕТРИЧЕСКАЯ И РЕЗЬБА ВИТВОРТА. ЧАСТИЧНЫЙ ПРОФИЛЬ. P=0.25-2.0MM



Система обозначений	
P	шаг резьбы
α	угол профиля резьбы
t max.	максимальная глубина резания
b	ширина вершины профиля резьбы
b1	ширина рабочей части пластины

Все размеры указаны в мм

Пластина правая (R) - на рисунке

Пластина левая (L) - зеркальное исполнение

Правая (R) пластина - для правых (R) державок

Левая (L) пластина - для левых (L) державок

Артикул	P	α	t max.	b	b1	Державка	K10F	TIN	TIALN	P18C
ST.R/LSW.0220.06	0,25 - 2,0	60°	6,0	0.035	2,0	ST.R/LSH	•	◦	◦	•
ST.R/LSW.0220.10			10,0		3,0		•	◦	◦	•
ST.R/LSW.0220W.06		55°	6,0		2,0		•	◦	◦	•
ST.R/LSW.0220W.10			10,0		3,0		•	◦	◦	•

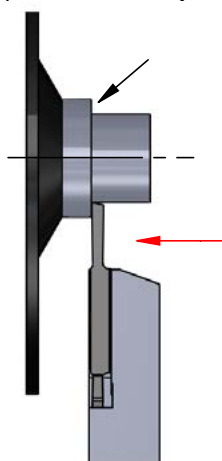
Пример заказа: ST.RSW.0220.06/P18C

Для расчета режимов резания см. таблицу на стр. 252

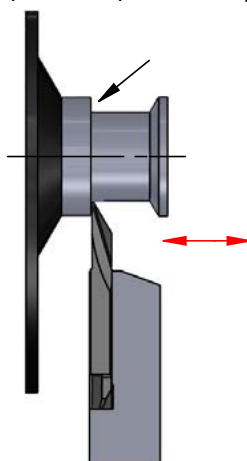


Обозначение режущей пластины

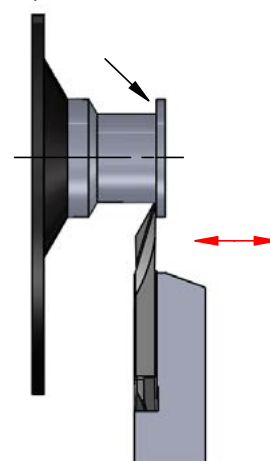
- Пластины для продольного точения могут работать как в прямом так и обратном направлении. Обозначение "Прямое точение", "Обратное точение" указывает на направление формирования проскости перпендикулярной к оси вращения заготовки



Прямое точение
"в упор"



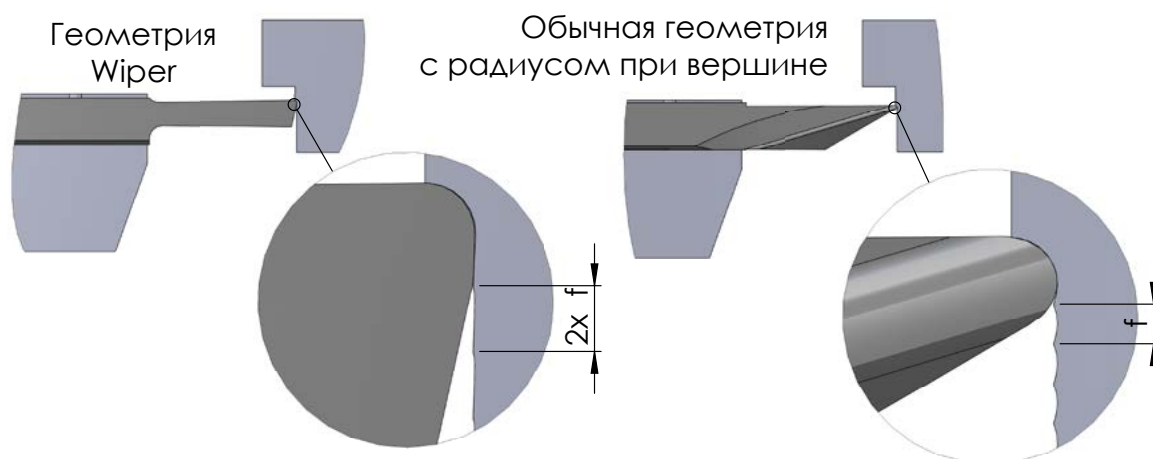
Прямое копирование



Обратное копирование

Геометрия WIPER

- За счет использования режущей кромки с геометрией WIPER подача может быть увеличена вдвое, по сравнению с обычной режущей кромкой с радиусом при вершине. Геометрия WIPER также позволяет снизить получаемую шероховатость, несмотря на двойную подачу.



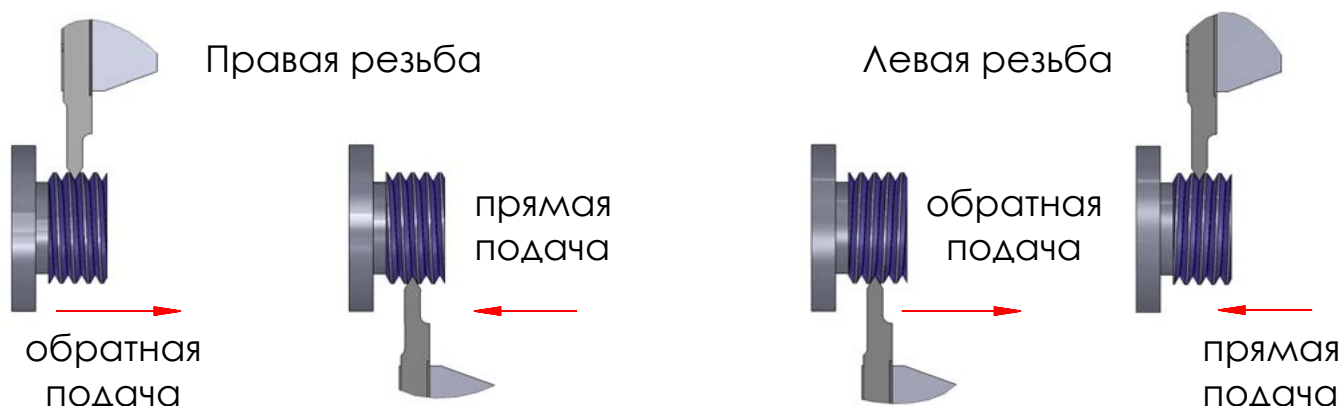
Рекомендуемое количество проходов при нарезании резьбы

Для достижения максимальной стойкости режущей кромки рекомендуется придерживаться данных приведенных в таблице ниже. Расчет количества проходов справедлив только для операции резьбонарезания. Чистовой проход производится после снятия основного припуска и не учтен в данной таблице

		Сталь (Прочность Н/мм ²)					Нержавеющая сталь	Чугун	Цветные металлы
		400-500	500-700	700-850	850-1150	>1150			
Скорость резания V, м/мин		160	140	120	90	70	90	100	300
Шаг P, мм		Рекомендуемое количество проходов							
мм	ТPI								
0,25 - 0,35	80/72	3 - 5	3 - 5	3 - 5	3 - 5	3 - 5	3 - 5	3 - 5	3 - 5
0,4	64	3 - 5	3 - 5	4 - 6	4 - 6	4 - 6	4 - 6	4 - 6	3 - 6
0,45	56	3 - 6	3 - 5	4 - 6	5 - 7	5 - 7	5 - 7	4 - 6	3 - 7
0,5	48/44	5 - 8	5 - 8	6 - 9	7 - 10	7 - 10	7 - 10	6 - 9	3 - 8
0,75	40/36	7 - 9	7 - 9	8 - 10	9 - 11	9 - 11	9 - 11	8 - 10	4 - 9
0,8	32	7 - 10	7 - 10	8 - 11	10 - 12	10 - 12	10 - 12	8 - 11	5 - 10
1,0	28/24	8 - 12	9 - 13	10 - 14	11 - 15	12 - 15	12 - 15	10 - 14	6 - 11
1,25	20/19	10 - 15	11 - 16	12 - 17	14 - 18	15 - 18	15 - 18	12 - 17	7 - 14
1,5	18/16	11 - 18	12 - 19	15 - 20	16 - 21	18 - 22	18 - 22	15 - 20	8 - 16
1,75	14	12 - 20	13 - 21	15 - 22	18 - 23	20 - 24	20 - 24	15 - 22	8 - 16
2-2,5	13/11	15 - 24	16 - 25	18 - 26	20 - 27	22 - 28	22 - 28	18 - 26	17 - 22

Выбор направления подачи

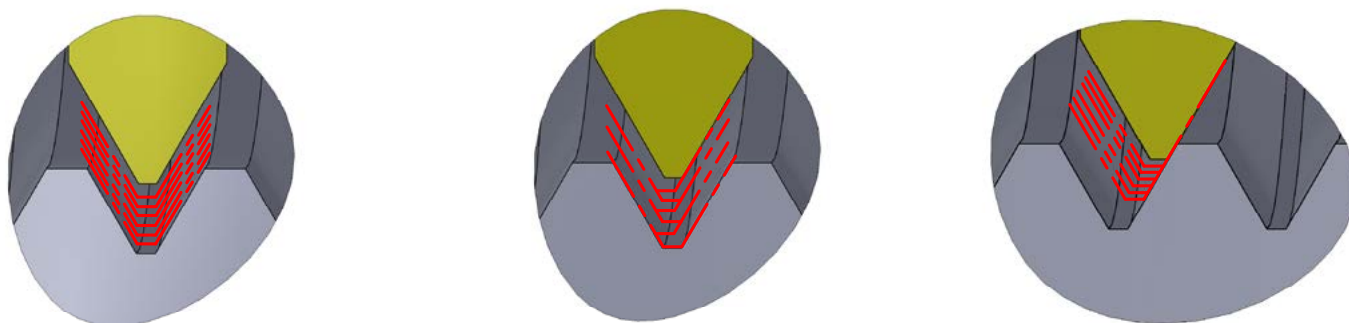
Нарезание резьбы токарными пластинами является универсальным методом получения как левых, так и правых резьб. Следующие рекомендации помогут при выборе направления подачи:



Методы снятия припуска

Метод снятия припуска определяет способ врезания пластины в материал для удаления основного припуска перед чистовым проходом.

Радиальный метод (менее точный)	Поочередный метод (более точный, рекомендуемый)	Односторонний метод (более точный)
Наиболее часто используемый метод снятия припуска. При этом способе все три режущие кромки находятся в контакте с обрабатываемым материалом	Метод снятия припуска, при котором только две режущих кромки поочередно находятся в контакте с обрабатываемым материалом	Метод получения профиля резьбы за счет одностороннего снятия припуска. Стандартный цикл нарезания резьбы для станков с ЧПУ
Формирование стружки затруднено, из-за чего возникают высокие силы резания и вибрации. Глубина врезания ограничена. Невысокая точность получаемой резьбы. Равномерный износ режущих кромок по всей длине. Метод подходит для получения мелких резьб	Таким способом достигается уменьшение сил резания. Стабильный процесс стружкообразования. Уменьшение вибраций. Повышенная стойкость инструмента и чистота обработанной поверхности. Рекомендуется для формирования крупных резьб	Таким образом достигается уменьшение сил резания, что приводит к более стабильному процессу стружкообразования. Износ инструмента происходит неравномерно, с одной стороны. Минимальные вибрации при обработке крупных резьб



Типы твердого сплава и покрытия

K10F	Универсальный тип мелкозернистого твердого сплава с хорошей устойчивостью к износу. Без покрытия, хорошо подходит для обработки цветных металлов на низких и средних скоростях резания.
CBN	Разновидность Кубического Нитрида Бора (КНБ) с высокими прочностными характеристиками. Хорошо подходит для обработки закаленных сталей при непрерывном резании и серого чугуна на низких скоростях резания.
TiN	Универсальное PVD-покрытие Нитридом Титана (вакуумное напыление). Это многоцелевое покрытие хорошо подходит для обработки на средних и низких скоростях резания с ограничениями для Неметаллов.
TiAlN	Покрытие Титан Алюминий Нитрид является универсальным для всех материалов включая Неметаллы. Обладает высокой температурной стойкостью при сохранении высокой твердости
PD2F	"Покрытие для универсального применения на средних и малых скоростях резания"
XC2A	"Покрытие с повышенной устойчивостью к окислению и сохранением твердости при воздействии высоких температур. Идеально для обработки материалов твердостью свыше 60HRC"
P01C	"Покрытие для обработки вязких материалов на средних и низких скоростях резания"
P03C	"Покрытие для обработки тяжелообрабатываемых материалов. Хорошо подходит при обработке без С.О.Ж."
P07C	Покрытие для обработки Титана и высококачественных сталей
P18C	Универсальное высокопроизводительное покрытие нового поколения. Высокая устойчивость к окислению, износостойкость и температурная стойкость.
NEME	Покрытие для обработки Алюминия, алюминиевых сплавов, неметаллов и композитных материалов

		Классификация	Прочность	Пример материала ГОСТ	Пример материала DIN
P	1. Сталь	Конструкционная общего назначения	< 800 N/mm ²	Ст3, Ст5сп, Ст6кп	St52-3
		Автоматная повышенной обрабатываемости	< 800 N/mm ²	АС14, А40Г	45S20
		Цементуемая низколегированная	< 800 N/mm ²	15, 20, 14Г2	17Mn4
		Цементуемая легированная	< 1000 N/mm ²	12ХН2, 12ХН2А	13Cr3 (EC60)
		Улучшаемая низколегированная	< 850 N/mm ²	Сталь 45, Сталь 55	Ck45
			< 1000 N/mm ²	Сталь 65Г	Ck60
		Улучшаемая легированная	< 800 N/mm ²	30Х	28Cr4
			< 1300 N/mm ²	38ХМА, 40ХФА	34Cr4
		Литейная	< 850 N/mm ²	20Х13Л, 30ХНМЛ	GS-20NiCrMo3 7
		Азотируемая	< 1000 N/mm ²	38Х2МЮА	34AlMo5
			< 1200 N/mm ²	40ХГНМ	39CrMoV19 3
		Подшипниковая	< 1200 N/mm ²	ШХ9, ШХ15	X192CrMo17
		Рессорно-пружинная	< 1200 N/mm ²	55С2, 50ХГС	55Cr3
Быстрорежущая	< 1300 N/mm ²	P9, P18, P6M5	S 18-1-2-5		
Инструментальная углеродистая и легированная	< 1300 N/mm ²	У7, 9ХС, ХВГ	X155CrVMo12 1		
Инструментальная штамповая для холодных и горячих работ	< 1300 N/mm ²	X12Ф1, 27Х2Н2М1Ф, 4Х2В5МФ	X45NiCrMo4		
M	2. Нержавеющая сталь	Нержавеющая автоматная	< 850 N/mm ²	12Х18Н10Е	X4CrMoS18
		Нержавеющая сталь, ферритная	< 750 N/mm ²	20Х13, 40Х13	X105CrCoMo18 2
		Нержавеющая сталь, мартенситная	< 900 N/mm ²	1Х17Н2	X50CrMoV15
		Нержавеющая сталь, ферритно-мартенситная	< 1100 N/mm ²	30Х13, 40Х13	X30Cr13
		Нержавеющая сталь, аустенито-ферритная	< 850 N/mm ²	08Х22Н6Т, Х20Н14С2	X20CrNiSi25 4
		Нержавеющая сталь, аустенитная	< 750 N/mm ²	12Х18Н10Т, АІSІ 304	X6CrNiMoTi17 12 2
		Сталь жаростойкая	< 1100 N/mm ²	ХН32Т, 40Х9С2	X10NiCrAlTi32-21
K	3. Чугуны	Серый чугун	100-350N/mm ²	СЧ10, СЧ15	GG25
			300-1000N/mm ²	СЧ30	GG45
		Высокопрочный чугун с шаровидным графитом	300-500N/mm ²	ВЧ40	GGG50
			550-800N/mm ²	ВЧ60	GGG80
		Ковкий чугун (перлитный)	350-450N/mm ²	КЧ35-10	GTW45
			500-650N/mm ²	КЧ50-5	GTW65
		Ковкий чугун (ферритный)	350-450N/mm ²	КЧ 33 - 8	GTS45
			500-700N/mm ²	КЧ 37 - 12	GTS70
N	4. Легкие сплавы	Алюминий	< 350 N/mm ²	А995	Al99,9Mg0,5
		Алюминиевые сплавы < 0,5% Si	< 500 N/mm ²	Амц	AlCuMg2
		Алюминиевые сплавы 0,5-10% Si	< 400 N/mm ²	АК5М4	GD-AlSi9Mg
		Алюминиевые сплавы 10-15% Si	< 400 N/mm ²	АК9пч, АЛ4-1	G-MgAl6
		Алюминиевые сплавы > 15% Si	< 400 N/mm ²	АК18	G-AlSi25CuNiMg
		Медь (легированная, нелегированная)	< 350 N/mm ²	М1, М3	SF-Cu
		Медно-цинковые сплавы	< 700 N/mm ²	Л85	CuZn30
		Медные сплавы (бронза)	< 200 НВ	БрА5	CuSi3Mn
			< 300НВ	БрАЖН10-4-4	CuAl11Ni6Fe5
			> 300 НВ	БрБ2	CuBe2F125
		Латунь короткостружечная	< 600 N/mm ²	Л60	CuZn39Pb2 (Ms58)
		Латунь длинностружечная	< 600 N/mm ²	Л63	CuCrZr
		Термопласты		Макролон, Новодур	Makrolon, Novodur
		Дюропласты		Ферроцен, Бакелит	Pertinax
		Армированные материалы		Стеклопластики, Углепластики	CFK (Kohlefaserverstärkt)
		Магниеые сплавы	< 850 N/mm ²	МА1, МА8	MgAl6Zn1
Графит технический		ГТ-1	R8650		
Вольфрамовые сплавы		ВНЖ 7-3	W-Cu80/20		
Молибденовые сплавы		ВМ1	TZC, TZM		
S	5. Специальные сплавы	Чистый никель		НП2	RNi8
		Никелевые сплавы		36Н	Ni54
			< 850 N/mm ²	НМЖМц28-2,5-1,5, Монель	NiCu 30 Fe
		Никель-хромовые сплавы (Нихром)		Х20Н80, Хастелрой	NiMo16Cr16Ti
		Никель-кобальтовые сплавы	< 1300 N/mm ²	Нимоник	NiCr20TiAl
		Никель-кобальтовые сплавы	< 1300 N/mm ²	Нимоник 105	NiCr19Co14Mo4Ti
		Никель-Хром-Кобальтовые сплавы	< 1300 N/mm ²	Хардокс, 30ХГСА	X12CrNiMo12
		Жаропрочные сплавы	< 1400 N/mm ²	ХН78Т, ХН60ВТ, Инконель	NiCr23Fe, Inconel 601
		Чистый титан	< 900 N/mm ²	ВТ1	Ti99,7
Титановые сплавы	< 700 N/mm ²	ВТ5-1	TiAl6V6Sn2		
Титановые сплавы	< 1200 N/mm ²	ВТ20	TiAl6Sn2Zr4Mo2		
H	6. Закаленная сталь	Сталь закаленная	< 45 HRC		
			46-55HRC		
			56-60 HRC		
			61-65 HRC		
			65-70 HRC		



Скорость резания V _c , (м/мин) K10F	Скорость резания V _c , (м/мин) P18C	Вид обработки	Глубина съема A _p , (мм)	Подача f, (мм/об.)
50-120	100-240			
60-120	80-220			
40-100	80-200			
–	50-120			
	40-100	Черновая	< 4	0,1-0,25
		Получистовая	< 2,5	0,02-0,15
		Чистовая	< 1,5	0,005-0,08
	80-180			
40-80	40-80			
30-65	50-100			
	30-65			
		Черновая	< 4	0,1-0,2
		Получистовая	< 2,5	0,02-0,12
		Чистовая	< 1,5	0,005-0,08
30-110	30-180			
30-90	30-150			
25-110	30-180			
25-80	30-120			
	30-90			
20-40	20-40	Черновая	< 4	1,0-0,25
		Получистовая	< 2,5	0,02-0,15
		Чистовая	< 1,5	0,005-0,08
120-500	120-600			
	120-500			
100-400	100-450			
70-250	70-300			
60-140	60-150			
	60-140			
100-160	100-180			
90-160	90-180			
80-160	80-180			
	80-160			
120-200	120-220			
70-140	70-150			
80-160	80-180			
	80-160			
	80-180	Черновая	< 5	0,1-0,3
		Получистовая	< 3	0,02-0,2
		Чистовая	< 2	0,005-0,12
–	80-180			
	30-80			
	18-75			
–	18-40			
	15-30			
	100-150			
		Черновая	< 4	0,1-0,25
		Получистовая	< 2,5	0,02-0,08
		Чистовая	< 1,5	0,005-0,06

